

Aprilie 2019

# Ghid de instalare QIAstat-Dx<sup>®</sup> Analyzer 1.0

Pentru utilizare cu software versiunea 1.2.x sau mai recentă

IVD

CE

REF

REF

REF



9002824 (QIAstat-Dx Analyzer 1.0, sistem complet)

9002814 (QIAstat-Dx Analytical Module)

9002813 (QIAstat-Dx Operational Module)

QIAGEN GmbH, QIAGEN Strasse 1, D-40724 Hilden

---

# Cuprins

Introducere .....	3
Despre acest ghid de instalare .....	3
Proceduri de instalare.....	4
Cerințe privind amplasamentul .....	4
Livrarea și componentele QIAstat-Dx Analyzer 1.0 .....	5
Despachetarea și instalarea QIAstat-Dx Analyzer 1.0 .....	7
Instalarea modulelor analitice suplimentare .....	12
Istoricul revizuirilor documentului .....	19

# Introducere

## Despre acest ghid de instalare

Acest ghid oferă o prezentare de ansamblu pentru instalarea instrumentelor QIAstat-Dx Analyzer 1.0.

**IMPORTANT:** Înainte de utilizarea QIAstat-Dx Analyzer 1.0, este esențial să citiți cu atenție *Manualul de utilizare QIAstat-Dx Analyzer 1.0* și să acordați o atenție deosebită informațiilor de siguranță. Instrucțiunile și informațiile de siguranță din manualul de utilizare trebuie respectate, pentru a se asigura operarea în condiții de siguranță a instrumentului și pentru a menține instrumentul într-o stare sigură.

Informațiile cu privire la instalarea QIAstat-Dx Analyzer 1.0 sunt oferite în următoarele secțiuni:

- Cerințe privind amplasamentul
- Livrarea și componentele QIAstat-Dx Analyzer 1.0
- Despachetarea și instalarea QIAstat-Dx Analyzer 1.0
- Instalarea modulelor analitice suplimentare

### AVERTISMENT/

### ATENȚIE



### Risc de vătămare corporală și pagube materiale

QIAstat-Dx Analyzer 1.0 este un instrument greu. Pentru a evita vătămarea corporală sau deteriorarea QIAstat-Dx Analyzer 1.0, aveți grijă la ridicarea aparatului și utilizați metode de ridicare corespunzătoare.

# Proceduri de instalare

## Cerințe privind amplasamentul

Alegeți un spațiu de lucru plan, uscat și curat pe bancul de lucru pentru QIAstat-Dx Analyzer 1.0. Asigurați-vă că spațiul nu se află într-o zonă cu curenți de aer, umezeală și praf în exces, și că este protejat împotriva luminii directe a soarelui, fluctuațiilor mari de temperatură, surselor de căldură, vibrațiilor și interferențelor electrice. Consultați *Manualul de utilizare QIAstat-Dx Analyzer 1.0* pentru greutatea și dimensiunile QIAstat-Dx Analyzer 1.0, precum și pentru condițiile de operare corecte (temperatură și umiditate). QIAstat-Dx Analyzer 1.0 trebuie să aibă un spațiu suficient, pe toate laturile, pentru a permite ventilarea corespunzătoare și accesul liber la orificiul de introducere a cartușului, la partea din spate a QIAstat-Dx Analyzer 1.0, la comutatorul de alimentare, la butonul PORNIT/OPRIT, la cititorul de bare și la ecranul tactil.

**Notă:** Înainte de instalarea și folosirea QIAstat-Dx Analyzer 1.0, consultați *Manualul de utilizare QIAstat-Dx Analyzer 1.0* pentru a vă familiariza cu condițiile de operare a QIAstat-Dx Analyzer 1.0.

### ATENȚIE



### Ventilare obstrucționată

Pentru a asigura ventilarea adecvată, lăsați un spațiu minim de 10 cm în partea din spate a QIAstat-Dx Analyzer 1.0 și nu blocați fluxul de aer care circulă pe sub aparat.

Fantele și deschiderile care asigură ventilarea instrumentului nu trebuie acoperite.




**ATENȚIE****Interferență electromagnetică**






Nu amplasați sau nu utilizați QIAstat-Dx Analyzer 1.0 în imediata vecinătate a surselor de radiații electromagnetice puternice (de exemplu, surse de radiofrecvență neecranate în mod intenționat), deoarece acestea pot interfera cu operarea corespunzătoare.

## Livrarea și componentele QIAstat-Dx Analyzer 1.0



QIAstat-Dx Analyzer 1.0 este livrat în două cutii separate și include toate componentele necesare pentru configurarea și operarea sistemului. Conținutul cutiilor este descris mai jos:

**Conținutul cutiei 1**

Componentă	Descriere
	1 x Modul analitic
	1 x Dispozitiv de stocare USB
	1 x Cablu de alimentare

	1 x Punte modul analitic/analitic
	1 x Punte de conexiuni
	1 x Instrument de asamblare modul analitic-operațional
	1x Piele întoarsă pentru curățarea ecranului
	1 x Instrument de îndepărtare a capacului de protecție

#### Conținutul cutiei 2


Componentă	Descriere
	1 x Modul operațional
	1 x Punte modul analitic/operațional

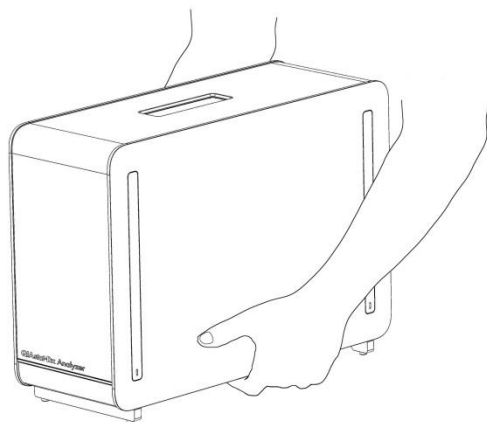
## Despachetarea și instalarea QIAstat-Dx Analyzer 1.0

Despachetați cu atenție QIAstat-Dx Analyzer 1.0, în conformitate cu pașii următori:

1. Scoateți Modulul analitic din cutie și amplasați-l pe o suprafață nivelată. Scoateți bucățile din spumă prinse de Modulul analitic.

**Notă:** Modulul analitic trebuie ridicat și manipulat apucând baza cu ambele mâini, conform celor prezentate în Figura 1.

<p><b>AVERTISMENT/ ATENȚIE</b></p> 	<p><b>Risc de vătămare corporală și pagube materiale</b></p> <p>QIAstat-Dx Analyzer 1.0 este un instrument greu. Pentru a evita vătămarea corporală sau deteriorarea QIAstat-Dx Analyzer 1.0, aveți grijă la ridicarea aparatului și utilizați metode de ridicare corespunzătoare.</p>
--	--



**Figura 1. Manipularea adecvată a modulului analitic.**

2. Scoateți capacele de protecție de pe părțile laterale ale modulului analitic, folosind instrumentul de îndepărtare a capacului de protecție, livrat împreună cu QIAstat-Dx Analyzer 1.0 (Figura 2).

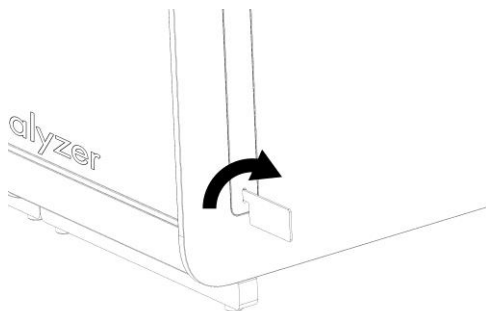



Figura 2. Scoaterea capacelor de protecție.

3. Scoateți Modulul operațional din cutie și atașați-l pe partea stângă a Modulului analitic. Strângeți șuruburile folosind instrumentul de asamblare modul analitic-operațional, livrat împreună cu QIAstat-Dx Analyzer 1.0 (Figura 3).

<p><b>ATENȚIE</b></p> 	<p><b>Risc de deteriorare mecanică</b></p> <p>Nu lăsați modulul operațional fără suport sau sprijinit pe ecranul tactil, deoarece această acțiune poate deteriora ecranul tactil.</p>
---	---

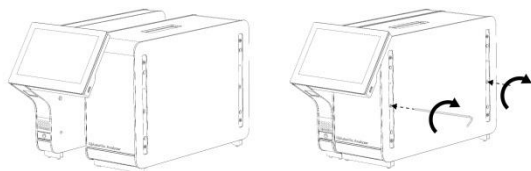
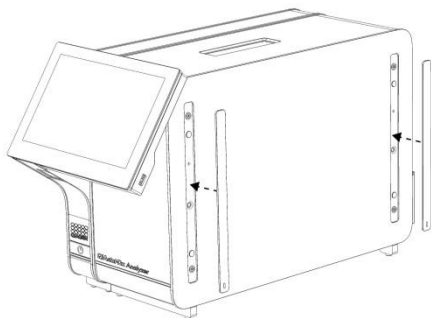


Figura 3. Atașarea modulului operațional pe modulul analitic.

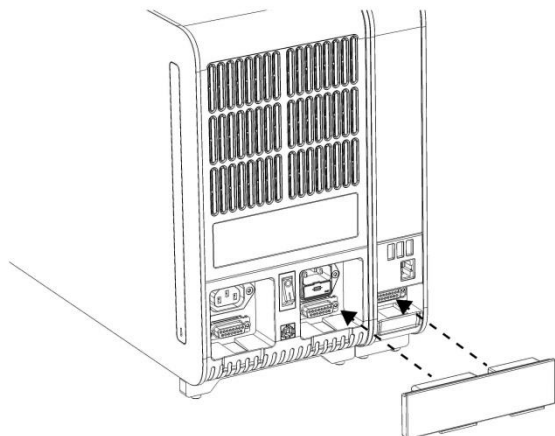


4. Atașați la loc capacele de protecție pe partea laterală a modului analitic (Figura 4).



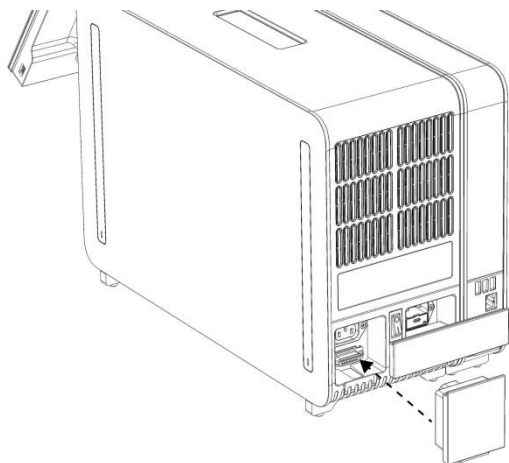
**Figura 4. Reatașarea capacelor de protecție.**

5. Conectați puntea modul analitic/operational din spatele QIAstat-Dx Analyzer 1.0 pentru interconectarea modului operațional cu cel analitic (Figura 5).



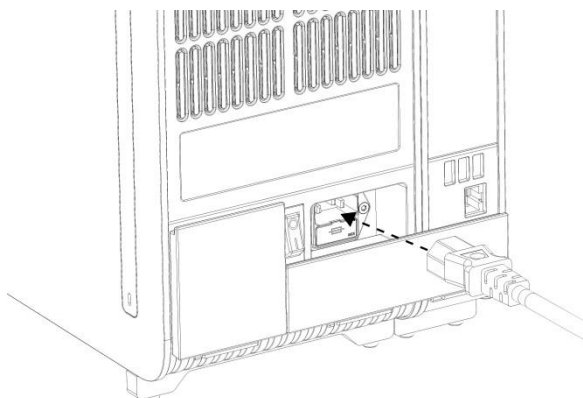
**Figura 5. Conectarea punții modul analitic/operational.**

6. Conectați puntea de conexiuni din partea din spate a modului analitic (Figura 6).



**Figura 6. Conectarea punții de conexiuni.**

7. Conectați cablul de alimentare livrat împreună cu QIAstat-Dx Analyzer 1.0 în partea din spate a modului analitic (Figura 7).

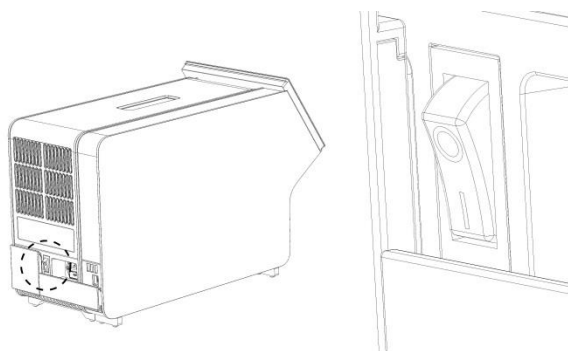


**Figura 7. Conectarea cablului de alimentare.**

8. Conectați cablul de alimentare la o priză de curent.
9. PORNIȚI instrumentul prin apăsarea comutatorului de alimentare din partea din spate a modului analitic în poziția „I” (Figura 8). Confirmați că indicatoarele de stare aferente modului analitic și operațional sunt albastre.

**Notă:** Dacă un indicator de stare este roșu, există o defecțiune în Modulul analitic. Contactați Serviciile tehnice QIAGEN.

**Notă:** Instrumentul trebuie să fie poziționat astfel încât să permită operarea simplă a comutatorului de alimentare.



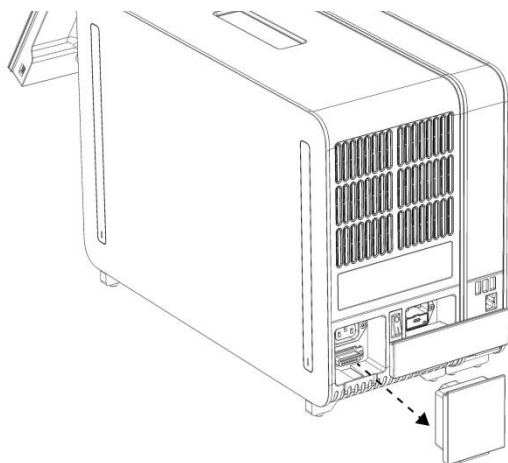
**Figura 8. Amplasarea comutatorului de alimentare și setarea acestuia în poziția „I”.**

10. QIAstat-Dx Analyzer 1.0 este acum pregătit pentru configurare. Consultați Secțiunea 6.7 din *Manualul de utilizare QIAstat-Dx Analyzer 1.0* pentru configurarea parametrilor de sistem, pentru setarea orei și a datei sistemului și pentru configurarea conexiunii în rețea.

## Instalarea modulelor analitice suplimentare

Despachetați cu grijă modulul analitic suplimentar și instalați-l în conformitate cu pașii următori:

1. Pregătiți QIAstat-Dx Analyzer 1.0 pentru instalarea noului modul:
  - 1a. OPRIȚI sistemul prin apăsarea butonului PORNIT/OPRIT din partea din față a QIAstat-Dx Analyzer 1.0.
  - 1b. OPRIȚI instrumentul, prin apăsarea comutatorului de alimentare din partea din spate a modulului analitic în poziția „O”.
  - 1c. Scoateți cablul de alimentare.
  - 1d. Scoateți puntea de conexiuni din partea din spate a modulului analitic (Figura 9).



**Figura 9. Scoaterea punții de conexiuni.**

- 1e. Scoateți capacele de protecție din partea laterală a modului analitic, la care urmează să fie atașat modulul analitic suplimentar (Figura 10).

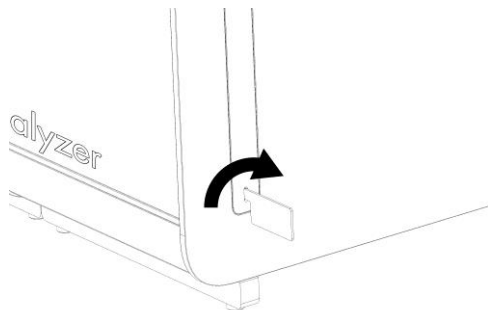


Figura 10. Scoaterea capacelor de protecție.

2. Scoateți Modulul analitic suplimentar din cutie și amplasați-l pe o suprafață nivelată. Scoateți bucățile din spumă prinse de Modulul analitic.

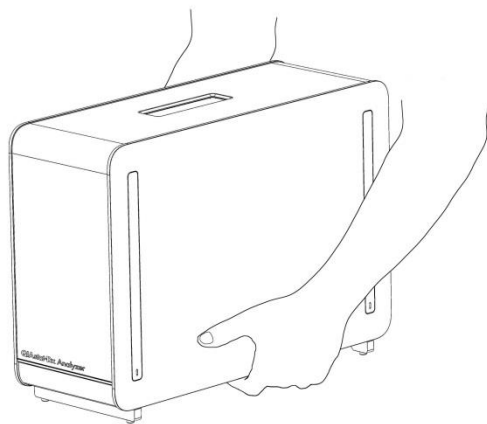
**Notă:** Modulul analitic trebuie ridicat și manipulat apucând baza cu ambele mâini, conform celor prezentate în Figura 11, pagina următoare.

**AVERTISMENT/  
ATENȚIE**



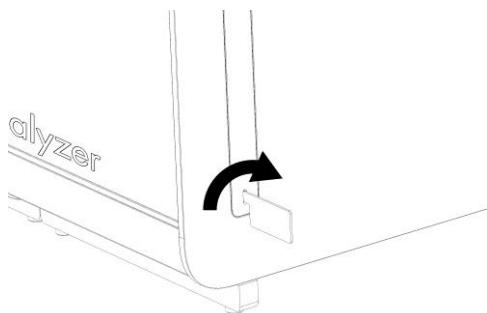
**Risc de vătămare corporală și pagube materiale**

QIAstat-Dx Analyzer 1.0 este un instrument greu. Pentru a evita vătămarea corporală sau deteriorarea QIAstat-Dx Analyzer 1.0, aveți grijă la ridicarea aparatului și utilizați metode de ridicare corespunzătoare.



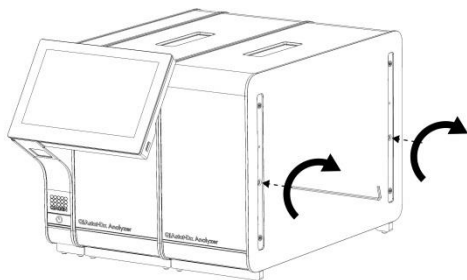
**Figura 11. Manipularea adecvată a modului analitic.**

3. Scoateți capacele de protecție de pe părțile laterale ale modului analitic, folosind instrumentul de îndepărtare a capacului de protecție, livrat împreună cu QIAstat-Dx Analyzer 1.0 (Figura 12).



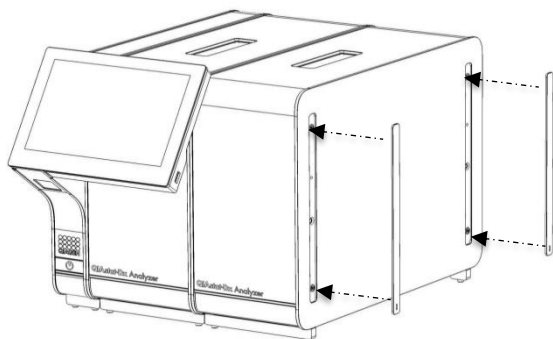
**Figura 12. Scoaterea capacelor de protecție.**

4. Centrați modulul analitic suplimentar pe modulul analitic existent. Strângeți șuruburile folosind instrumentul de asamblare modul analitic-operațional, livrat împreună cu QIAstat-Dx Analyzer 1.0 (Figura 13).



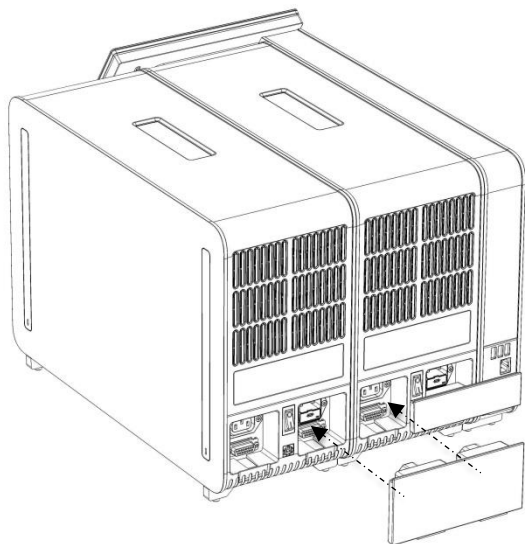
**Figura 13. Alinierea și atașarea modului analitic suplimentar.**

5. Atașați la loc capacele de protecție pe partea laterală a modului analitic suplimentar (Figura 14).



**Figura 14. Reatașarea capacelor de protecție pe modulul analitic suplimentar.**

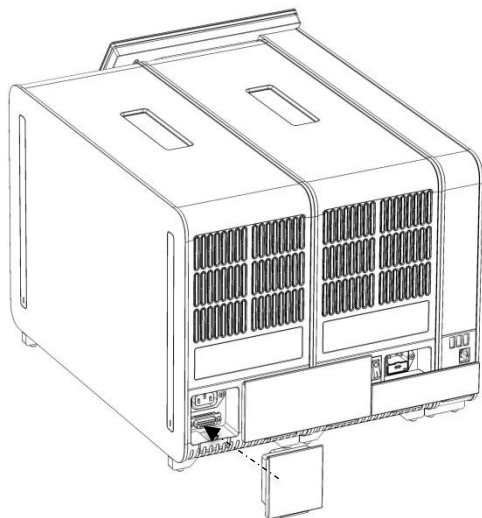
6. Conectați puntea modul analitic/analitic din spatele QIAstat-Dx Analyzer 1.0 pentru interconectarea celor două module analitice (Figura 15).



**Figura 15. Conectarea punții modul analitic/analitic.**

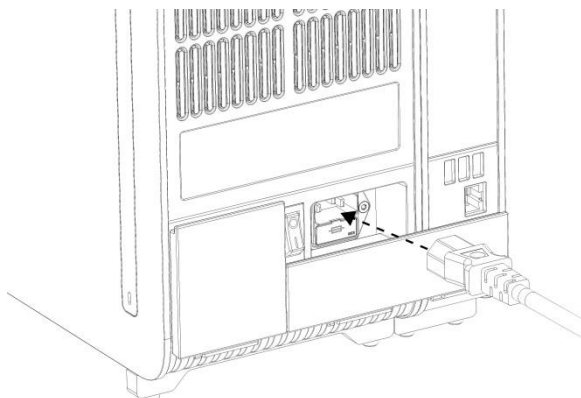


7. Conectați puntea de conexiuni din partea din spate a modului analitic (Figura 16).



**Figura 16. Conectarea punții de conexiuni.**

8. Conectați cablul de alimentare livrat împreună cu QIAstat-Dx Analyzer 1.0 în partea din spate a modului analitic inițial (Figura 17).

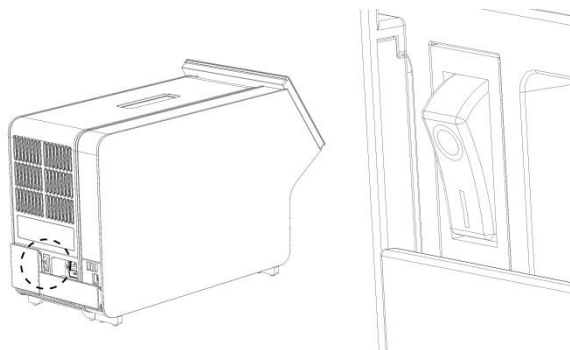


**Figura 17. Conectarea cablului de alimentare.**

9. Conectați cablul de alimentare la o priză de curent.
10. PORNIȚI instrumentul prin apăsarea comutatorului de alimentare din partea din spate a modului analitic în poziția „I” (Figura 18). Confirmați că indicatoarele de stare aferente modului analitic și operațional sunt albastre.

**Notă:** Dacă un indicator de stare este roșu, există o defecțiune în Modulul analitic. Contactați Serviciile tehnice QIAGEN.

**Notă:** Instrumentul trebuie să fie poziționat astfel încât să permită operarea simplă a comutatorului de alimentare.



**Figura 18.** Amplasarea comutatorului de alimentare și setarea acestuia în poziția „I”.

11. QIAstat-Dx Analyzer 1.0 este acum pregătit pentru configurare. Consultați Secțiunea 6.7 din *Manualul de utilizare QIAstat-Dx Analyzer 1.0* pentru configurarea parametrilor de sistem, pentru setarea orei și a datei sistemului și pentru configurarea conexiunii în rețea.

## Istoricul revizuirilor documentului

<b>Istoricul revizuirilor documentului</b>	
Ediția 1 HB-2637-001 04/2019	Ediție inițială. Pentru utilizare cu software versiunea 1.2.x sau mai recentă.

---

Această pagină este lăsată liberă în mod intenționat

---

Această pagină este lăsată liberă în mod intenționat

---

Această pagină este lăsată liberă în mod intenționat

Pentru informații actualizate privind licențele și clauzele de declinare a răspunderii specifice produselor, consultați ghidul sau manualul de utilizare al kit-ului QIAGEN respectiv. Ghidurile și manualele de utilizare pentru kit-urile QIAGEN sunt disponibile pe [www.qiagen.com](http://www.qiagen.com) sau pot fi solicitate de la Serviciul tehnic QIAGEN sau distribuitorul dumneavoastră local.

#### **Acord de licență limitată pentru QIAstat-Dx Analyzer 1.0**

Utilizarea acestui produs înseamnă acceptarea următorilor termeni de către orice cumpărător sau utilizator al produsului:

1. Produsul poate fi utilizat doar în conformitate cu protocoalele furnizate împreună cu produsul și prezentul manual și doar împreună cu componentele incluse în trusă. QIAGEN nu acordă nicio licență pentru niciuna dintre proprietățile sale intelectuale în vederea utilizării sau încorporării componentelor incluse în această trusă cu orice componentă care nu este inclusă în această trusă, dacă nu este precizat astfel în protocoalele furnizate împreună cu produsul, în prezentul manual și în protocoalele suplimentare disponibile la adresa [www.qiagen.com](http://www.qiagen.com). Unele dintre aceste protocoale suplimentare au fost furnizate de utilizatorii QIAGEN pentru utilizatorii QIAGEN. Aceste protocoale nu au fost testate riguros sau optimizate de QIAGEN. QIAGEN nu le garantează și nici nu asigură faptul că acestea nu încalcă drepturile terților.
2. În afară de licențele acordate în mod explicit, QIAGEN nu garantează sub nicio formă că această trusă și/sau utilizarea (utilizările) acesteia nu încalcă drepturile terților.
3. Această trusă și componentele sale sunt licențiate pentru o singură utilizare și nu pot fi reutilizate, recondiționate sau revândute.
4. QIAGEN declină în mod specific orice licențe, explicite sau implicite, altele decât cele declarate în mod explicit.
5. Cumpărătorul și utilizatorul trusei acceptă să nu ia măsuri și să nu permită niciunei persoane să ia măsuri care ar putea conduce la sau facilita oricare dintre acțiunile interzise prezentate mai sus. QIAGEN poate pune în aplicare interdicțiile din acest Acord de licență limitată în orice instanță și va recupera toate costurile anchetelor și cheltuielile de judecată, inclusiv onorariile avocaților, în orice acțiune pentru aplicarea acestui Acord de licență limitată sau a oricăruia dintre drepturile sale de proprietate intelectuală legate de trusă și/sau componentele acesteia.

Pentru termenii actualizați ai licenței, consultați [www.qiagen.com](http://www.qiagen.com).

Mărci comerciale: QIAGEN®, Sample to Insight®, QIAstat-Dx® (QIAGEN Group).

Denumirile înregistrate, mărcile comerciale etc. utilizate în documentul de față, chiar dacă nu sunt marcate în mod specific, sunt protejate prin lege.

HB-2637-001

© 2019 QIAGEN, toate drepturile rezervate.

