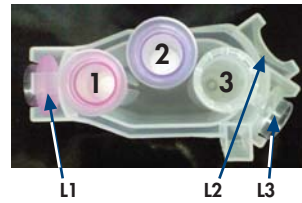
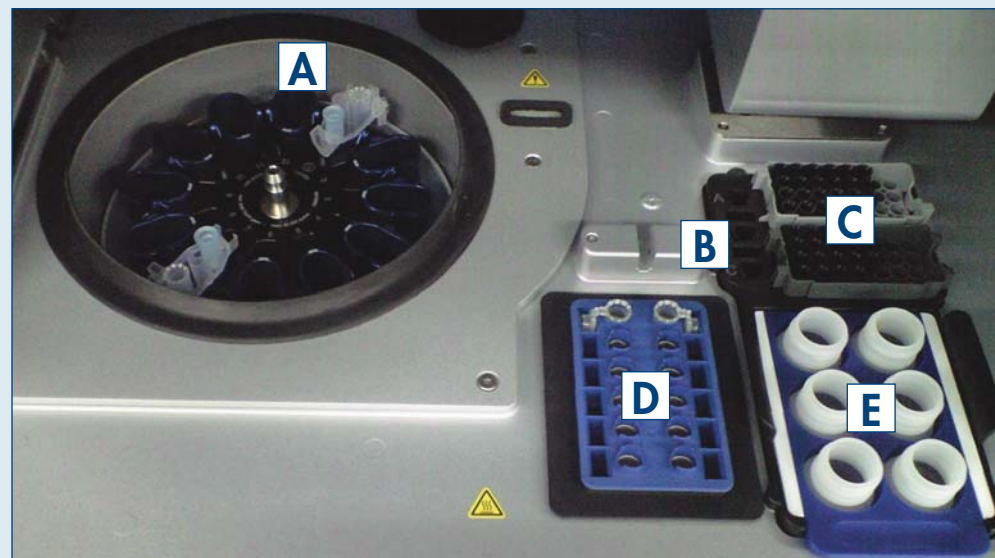
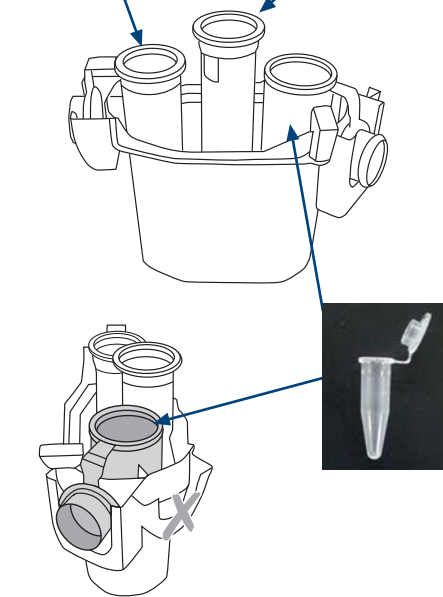


## A スピнкаラムおよび溶出チューブ

Protocol Sheet : Rotor Adapter 項目を参照



- 1 : スピнкаラム (キャップはL1へ)
  - 2 : オプションスピнкаラム (キャップは切り落す)
  - 3 : 溶出チューブ (キャップはL3へ)
- 注) L2には何もセットしない。



## D サンプル

Protocol Sheet : Shaker 項目を参照

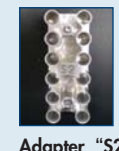
- チューブの配置は、Loading chartを参照する。
- チューブとアダプターは必ず指定の物を使用する。
- チューブの内容物に関してはMaterialとProtocol Sheet裏面のCommentsを参照し、過剰量セットしないこと。

指定が 2 ml safe-lock tube :  
キャップを折り返して差し込む



Adapter : marked with "2"

指定が 2 ml screw-cap tube :  
シーカープラグをキャップの代わりに、  
チューブ横のキャップホルダーに奥まで差し込む



Vessel : 2 ml screw-cap tube

- カラムのキャップを切る際は、カラムの縁に沿ってきれいに切り除く。
- カラムとキャップがローターアダプターから浮き上がっていないことを確認する。
- ローターアダプターの配置は、Loading chartを参照する。
- オプションスピнкаラムの有無、ポジション2の内容はProtocol Sheetを参照する。

## B 酵素類

Protocol Sheet (裏面) : Microcentrifuge Tube Slots 項目を参照

- 必ず Protocol Sheet の Vessel 欄に記載のチューブを使用する。
- 正確に Protocol Sheet 記載の液量をチューブに準備する。



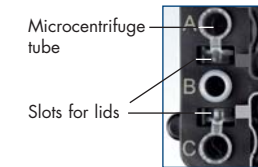
Sample Tubes CB (2 ml)



1.5 ml collection tube (1.5 ml microcentrifuge tube)



Sample Tubes RB (2 ml)



## C Tips

Protocol Sheet : Disposable Tips 項目を参照



1000 µl Tip および Tip Rack



1000 µl widebore Tip および Tip Rack



200 µl Tip および Tip Rack

## E バッファー

Protocol Sheet : Reagent Bottle Rack 項目を参照

- ボトルにバッファーを入れる際は、泡立たないようにする。
- 正しいバッファーの位置が確認する。



バッファー専用ボトル



バッファーボトルラック

ラベリングストリップ

注) 液体をこぼすと故障の原因になる為、液体分注操作は機械の外で行なうこと。

ご不明な点はキアゲンテクニカルサポート (Tel : 03-6890-7300、E-mail : techservice-jp@qiagen.com) にお問い合わせください。

Trademarks: QIAGEN®, QIAcube™ (QIAGEN Group).  
2301692 03/2010 © 2010 QIAGEN, all rights reserved.