

April 2019

# Installatiegids van QIAstat-Dx<sup>®</sup> Analyzer 1.0

Voor gebruik met softwareversie 1.2.x of hoger

**IVD**

**CE**

**REF**

**REF**

**REF**



9002824 (QIAstat-Dx Analyzer 1.0, volledig systeem)

9002814 (QIAstat-Dx Analytical Module)

9002813 (QIAstat-Dx Operational Module)

QIAGEN GmbH, QIAGEN Strasse 1, D-40724 Hilden

---

# Inhoud

Inleiding .....	3
Over deze installatiegids .....	3
Installatieprocedures .....	4
Locatievereisten .....	4
Levering en componenten van de QIAstat-Dx Analyzer 1.0 .....	5
De QIAstat-Dx Analyzer 1.0 uitpakken en installeren .....	7
Aanvullende Analytical Modules installeren .....	12
Revisiegeschiedenis van document .....	19

# Inleiding


## Over deze installatiegids

In deze gids vindt u een overzicht voor de installatie van QIAstat-Dx Analyzers 1.0.

**BELANGRIJK:** Voordat u de QIAstat-Dx Analyzer 1.0 in gebruik neemt, is het essentieel dat u eerst aandachtig de *Gebruiksaanwijzing van de QIAstat-Dx Analyzer 1.0* leest en hierbij met name aandacht schenkt aan de veiligheidsinformatie. U dient zich aan de instructies en de veiligheidsinformatie in de gebruiksaanwijzing te houden, zodat het instrument veilig werkt en het in een veilige staat blijft.

Informatie over het installeren van de QIAstat-Dx Analyzer 1.0 wordt in de volgende hoofdstukken gegeven:

- Locatievereisten
- Levering en componenten van de QIAstat-Dx Analyzer 1.0
- De QIAstat-Dx Analyzer 1.0 uitpakken en installeren
- Aanvullende Analytical Modules installeren


<p>WAARSCHUWING/ LET OP</p> 	<p>Risico op lichamelijk letsel en materiële schade</p> <p>De QIAstat-Dx Analyzer 1.0 is een zwaar apparaat. Om persoonlijk letsel of schade aan de QIAstat-Dx Analyzer 1.0 te voorkomen, wees voorzichtig bij het optillen en gebruik de juiste tilmethodes.</p>
---	---

# Installatieprocedures

## Locatievereisten

Selecteer een vlakke, droge en schone werkbankruimte voor de QIAstat-Dx Analyzer 1.0. Zorg ervoor dat de ruimte vrij is van overmatige tocht, vocht en stof, en beschermd tegen direct zonlicht, grote temperatuurschommelingen, warmtebronnen, trillingen en elektrische interferentie. Raadpleeg de *Gebruiksaanwijzing van de QIAstat-Dx Analyzer 1.0* voor het gewicht en de afmetingen van de QIAstat-Dx Analyzer 1.0 en de juiste gebruiksomstandigheden (temperatuur en luchtvochtigheid). De QIAstat-Dx Analyzer 1.0 moet aan alle kanten voldoende ruimte hebben om goede ventilatie mogelijk te maken en ongehinderde toegang bieden tot de cartridge-ingang, de achterkant van de QIAstat-Dx Analyzer 1.0, de aan/uit-schakelaar, de knop ON/OFF (AAN/UIT), de streepjescodelezer en het aanraakscherm.

Opmerking: Raadpleeg de *Gebruiksaanwijzing van de QIAstat-Dx Analyzer 1.0* om bekend te raken met de gebruiksomstandigheden van de QIAstat-Dx Analyzer 1.0 voordat u de QIAstat-Dx Analyzer 1.0 installeert en gebruikt.

<p>LET OP</p> 	<p>Belemmerde ventilatie</p> <p>Zorg voor een minimale vrije ruimte van 10 cm aan de achterkant van de QIAstat-Dx Analyzer 1.0 en blokkeer de luchtstroom onder het instrument niet om goede ventilatie te waarborgen.</p> <p>De inkepingen en openingen die voor de ventilatie van het instrument zorgen, mogen niet worden bedekt.</p>
---	--

LET OP




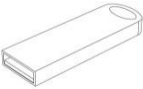

Elektromagnetische interferentie






Gebruik de QIAstat-Dx Analyzer 1.0 niet in de buurt van bronnen van sterke elektromagnetische straling (zoals niet-afgeschermd hoogfrequentiebronnen), omdat deze de nauwkeurige werking kunnen verstoren.

## Levering en componenten van de QIAstat-Dx Analyzer 1.0



De QIAstat-Dx Analyzer 1.0 wordt geleverd in twee afzonderlijke dozen en bevat alle benodigde componenten voor het installeren en bedienen van het systeem. De inhoud van de dozen staat hieronder beschreven:

Doos 1 bevat

Component	Beschrijving
	1x Analytical Module
	1x USB-opslagapparaat
	1x netsnoer

	1x brug voor Analytical/Analytical Module
	1x verbindingsbrug
	1x montagetool voor Analytical/Operational Module
	1x suède schermdoekje
	1x verwijderingstool voor beschermende afdekkingen

Doos 2 bevat


Component	Beschrijving
	1x Operational Module
	1x brug voor Analytical/Operational Module

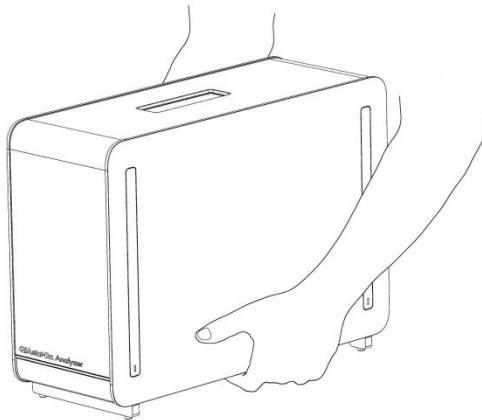
## De QIAstat-Dx Analyzer 1.0 uitpakken en installeren

Pak de QIAstat-Dx Analyzer 1.0 voorzichtig uit overeenkomstig de volgende stappen:

1. Haal de Analytical Module uit de doos en plaats deze op een vlak oppervlak. Verwijder de stukken schuim die op de Analytical Module zitten.

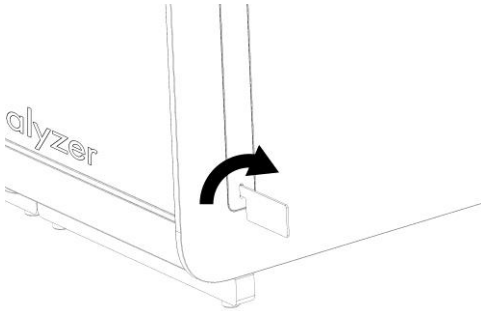
Opmerking: De Analytical Module moet worden opgetild en gemanipuleerd door hem met twee handen aan de onderkant vast te pakken, zoals weergegeven in afbeelding 1.

<p>WAARSCHUWING/ LET OP</p> 	<p>Risico op lichamelijk letsel en materiële schade</p> <p>De QIAstat-Dx Analyzer 1.0 is een zwaar apparaat. Om persoonlijk letsel of schade aan de QIAstat-Dx Analyzer 1.0 te voorkomen, wees voorzichtig bij het optillen en gebruik de juiste tilmethodes.</p>
---	---




Afbeelding 1. Juiste hantering van de Analytical Module.

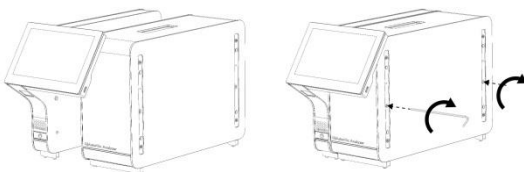
2. Verwijder de beschermende afdekkingen aan de zijkant van de Analytical Module met behulp van de verwijderingstool voor beschermende afdekkingen die bij de QIAstat-Dx Analyzer 1.0 wordt geleverd (afbeelding 2).



Afbeelding 2. Beschermende afdekkingen verwijderen.

3. Verwijder de Operational Module uit de doos en bevestig deze aan de linkerkant van de Analytical Module. Draai de schroeven aan met behulp van de montagetoel voor de Analytical/Operational Module die met de QIAstat-Dx Analyzer 1.0 is meegeleverd (afbeelding 3).

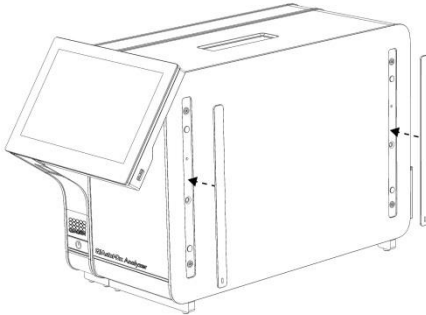
<p>LET OP</p> 	<p>Risico op mechanische schade</p> <p>Laat de Operational Module niet zonder ondersteuning op het aanraakscherm liggen, omdat hierdoor het aanraakscherm beschadigd kan raken.</p>
--	---



Afbeelding 3. De Operational Module aan de Analytical Module bevestigen.

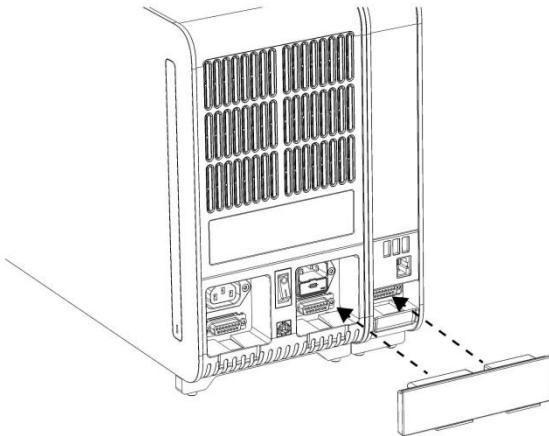


4. Maak de beschermende afdekkingen weer vast aan de zijkant van de Analytical Module (afbeelding 4).



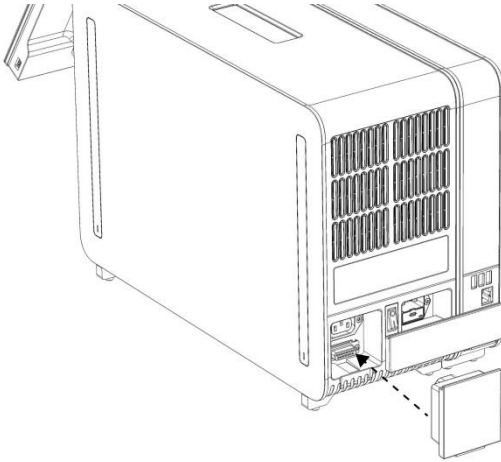
Afbeelding 4. De beschermende afdekkingen weer vastmaken.

5. Sluit de brug voor de Analytical/Operational Module aan de achterkant van de QIAstat-Dx Analyzer 1.0 aan om de Operational en Analytical Modules aan elkaar te koppelen (afbeelding 5).



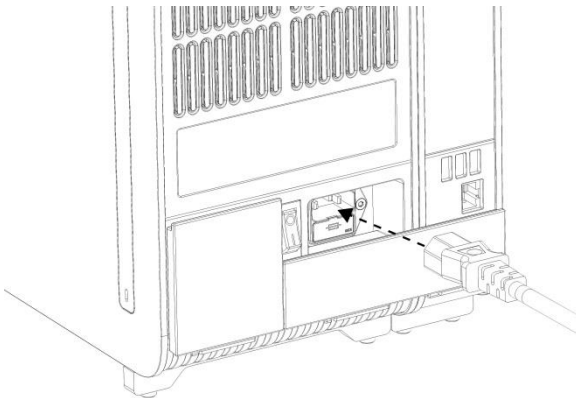
Afbeelding 5. De brug voor de Analytical/Operational Module aansluiten.

6. Sluit de verbindingsbrug aan de achterkant van de Analytical Module aan (afbeelding 6).



Afbeelding 6. De verbindingsbrug aansluiten.

7. Sluit het met de QIAstat-Dx Analyzer 1.0 meegeleverde netsnoer aan op de achterkant van de Analytical Module (afbeelding 7).

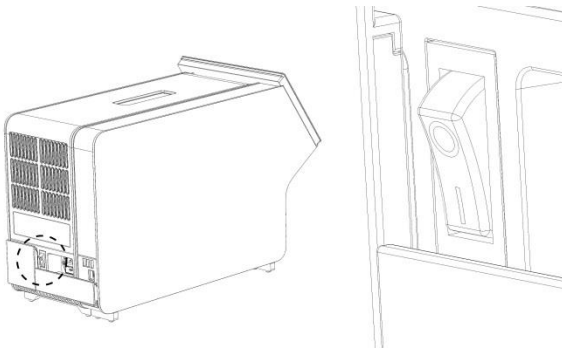


Afbeelding 7. Het netsnoer aansluiten.

8. Steek het netsnoer in het stopcontact.
9. Zet de schakelaar aan de achterkant van de Analytical Module op de positie "I" om het instrument in te schakelen (afbeelding 8). Controleer of de indicatorlampjes van de Analytical en Operational Module blauw zijn.

Opmerking: Als een indicatorlampje rood is, is er een storing in de Analytical Module. Neem contact op met de technische ondersteuning van QIAGEN.

Opmerking: Het instrument mag niet zo worden geplaatst dat het moeilijk is om de aan/uit-schakelaar te bedienen.



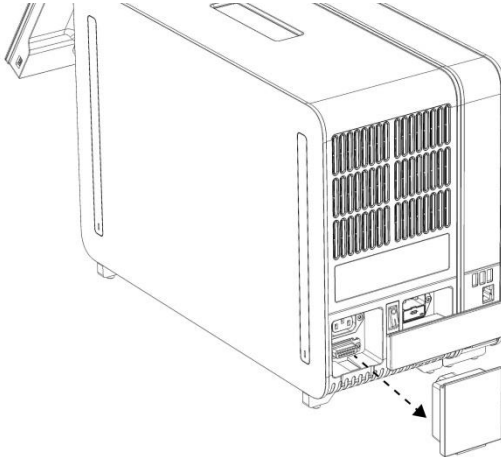
Afbeelding 8. De aan/uit-schakelaar vinden en instellen op de positie "I".

10. De QIAstat-Dx Analyzer 1.0 is nu klaar om te worden geconfigureerd voor het beoogde gebruik. Raadpleeg paragraaf 6.7 in de *Gebruiksaanwijzing van de QIAstat-Dx Analyzer 1.0* om de systeemparameters te configureren, de systeemtijd en -datum in te stellen en de netwerkverbinding te configureren.

## Aanvullende Analytical Modules installeren

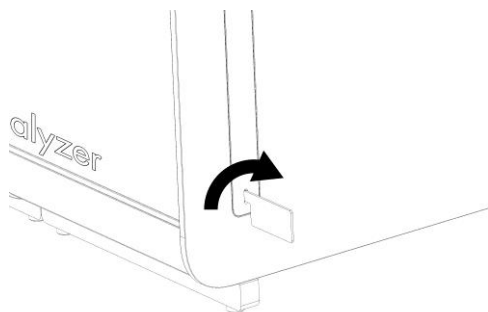
Pak de aanvullende Analytical Module voorzichtig uit en installeer deze aan de hand van de volgende stappen:

1. Bereid de QIAstat-Dx Analyzer 1.0 voor op installatie van de nieuwe module:
  - 1a. Schakel het systeem uit met de knop ON/OFF (AAN/UIT) aan de voorkant van de QIAstat-Dx Analyzer 1.0.
  - 1b. Zet de schakelaar aan de achterkant van de Analytical Module op de positie "O" om het instrument uit te schakelen.
  - 1c. Verwijder de stroomkabel.
  - 1d. Verwijder de verbindingsbrug aan de achterkant van de Analytical Module (afbeelding 9).



Afbeelding 9. De verbindingsbrug verwijderen.


- 1e. Verwijder de beschermende afdekkingen aan de zijkant van de Analytical Module waarop de aanvullende Analytical Module hoort te komen (afbeelding 10).

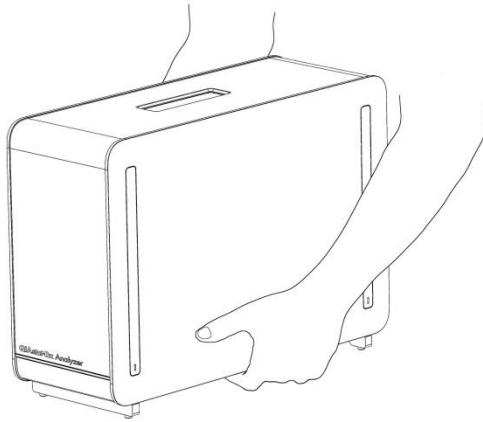


Afbeelding 10. Beschermende afdekkingen verwijderen.

2. Haal de aanvullende Analytical Module uit de doos en plaats deze op een vlak oppervlak. Verwijder de stukken schuim die op de Analytical Module zitten.

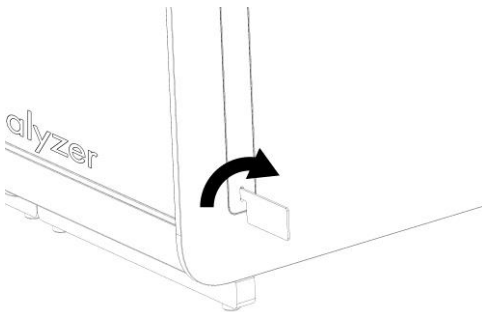
Opmerking: De Analytical Module moet worden opgetild en gemanipuleerd door hem met twee handen aan de onderkant vast te pakken, zoals weergegeven in afbeelding 11, volgende pagina.

<p>WAARSCHUWING/ LET OP</p> 	<p>Risico op lichamelijk letsel en materiële schade</p> <p>De QIAstat-Dx Analyzer 1.0 is een zwaar apparaat. Om persoonlijk letsel of schade aan de QIAstat-Dx Analyzer 1.0 te voorkomen, wees voorzichtig bij het optillen en gebruik de juiste tilmethodes.</p>
---	---



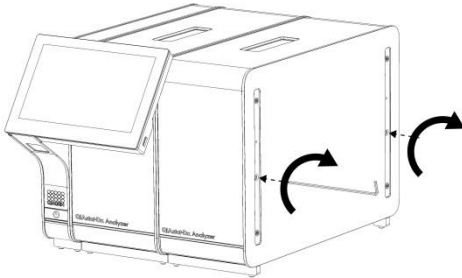
Afbeelding 11. Juiste hantering van de Analytical Module.

3. Verwijder de beschermende afdekkingen aan de zijkant van de Analytical Module met behulp van de verwijderingstool voor beschermende afdekkingen die bij de QIAstat-Dx Analyzer 1.0 wordt geleverd (afbeelding 12).



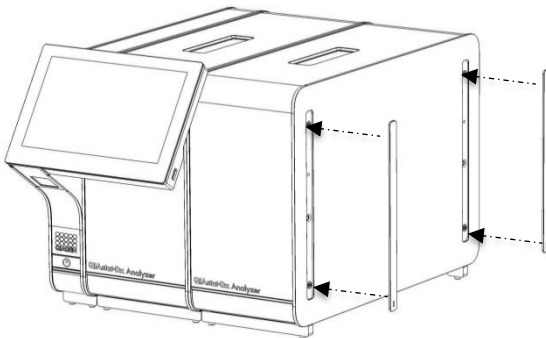
Afbeelding 12. Beschermende afdekkingen verwijderen.

4. Lijn de aanvullende Analytical Module uit met de bestaande Analytical Module. Draai de schroeven aan met behulp van de montagetool voor de Analytical/Operational Module die met de QIAstat-Dx Analyzer 1.0 is meegeleverd (afbeelding 13).



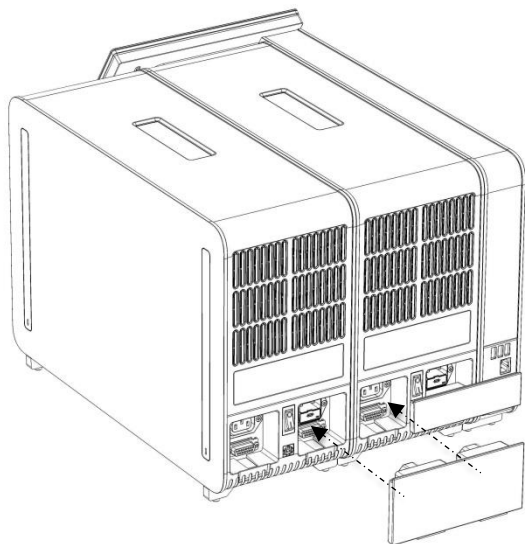
Afbeelding 13. De aanvullende Analytical Module uitlijnen en bevestigen.

5. Maak de beschermende afdekkingen weer vast aan de zijkant van de aanvullende Analytical Module (afbeelding 14).



Afbeelding 14. De beschermende afdekkingen weer vastmaken op de aanvullende Analytical Module.

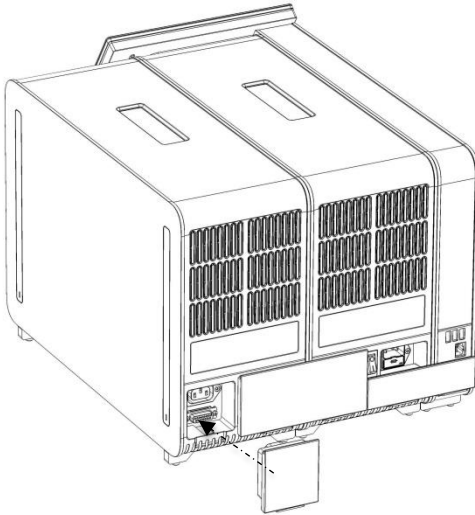
6. Sluit de brug voor de Analytical/Analytical Module aan de achterkant van de QIAstat-Dx Analyzer 1.0 aan om de twee Analytical Modules aan elkaar te koppelen (afbeelding 15).



Afbeelding 15. De brug voor de Analytical/Analytical Module aansluiten.

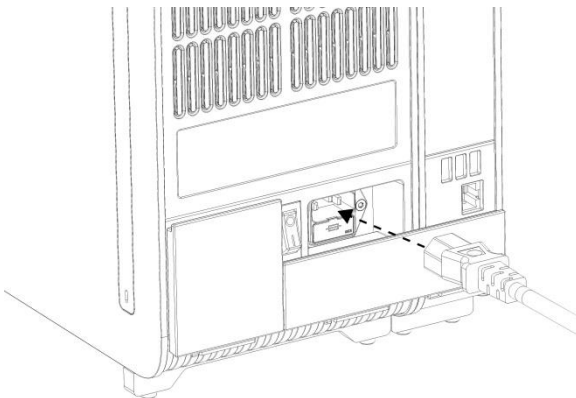


7. Sluit de verbindingsbrug aan de achterkant van de Analytical Module aan (afbeelding 16).



Afbeelding 16. De verbindingsbrug aansluiten.

8. Sluit het met de QIAstat-Dx Analyzer 1.0 meegeleverde netsnoer aan op de achterkant van de originele Analytical Module (afbeelding 17).



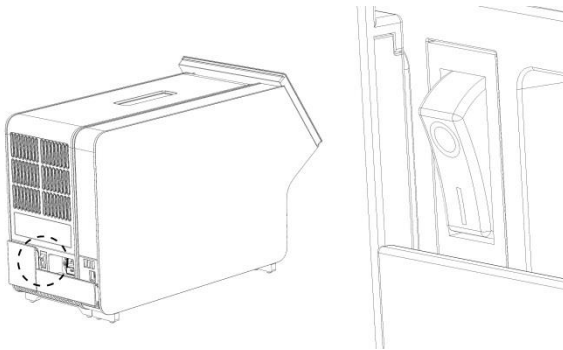
Afbeelding 17. Het netsnoer aansluiten.

9. Steek het netsnoer in het stopcontact.

10. Zet de schakelaar aan de achterkant van de Analytical Module op de positie "I" om het instrument in te schakelen (afbeelding 18). Controleer of de indicatorlampjes van de Analytical en Operational Module blauw zijn.

Opmerking: Als een indicatorlampje rood is, is er een storing in de Analytical Module. Neem contact op met de technische ondersteuning van QIAGEN.

Opmerking: Het instrument mag niet zo worden geplaatst dat het moeilijk is om de aan/uit-schakelaar te bedienen.



Afbeelding 18. De aan/uit-schakelaar vinden en instellen op de positie "I".

11. De QIAstat-Dx Analyzer 1.0 is nu klaar om te worden geconfigureerd voor het beoogde gebruik. Raadpleeg paragraaf 6.7 in de *Gebruiksaanwijzing van de QIAstat-Dx Analyzer 1.0* om de systeemparameters te configureren, de systeemtijd en -datum in te stellen en de netwerkverbinding te configureren.

# Revisiegeschiedenis van document

Revisiegeschiedenis van document	
Revisie 1 HB-2637-001 04/2019	Eerste uitgave. Voor gebruik met softwareversie 1.2.x of hoger.

---

Deze pagina is met opzet leeg gelaten

---

Deze pagina is met opzet leeg gelaten

---

Deze pagina is met opzet leeg gelaten

Zie het handboek of de gebruiksaanwijzing van de betreffende QIAGEN-kit voor actuele informatie over licenties en productspecifieke vrijwaringsclausules. Het handboek en de gebruiksaanwijzing van QIAGEN Kits zijn verkrijgbaar via [www.qiagen.com](http://www.qiagen.com) of kunnen bij de technische ondersteuning van QIAGEN of bij uw plaatselijke distributeur worden aangevraagd.

#### Beperkte licentieovereenkomst voor QIAstat-Dx Analyzer 1.0

Door dit product te gebruiken verklaart de koper of gebruiker zich akkoord met de volgende voorwaarden:

1. Het product mag uitsluitend worden gebruikt in overeenstemming met de protocollen die bij het product en dit handboek zijn meegeleverd en mag alleen worden gebruikt met onderdelen die zich in de kit bevinden. QIAGEN geeft onder haar intellectuele eigendom geen licentie om de bijgesloten onderdelen van deze kit te gebruiken of samen te stellen met onderdelen die niet bij de kit zijn meegeleverd, behalve zoals beschreven in de protocollen die bij het product en dit handboek zijn meegeleverd en in aanvullende protocollen die beschikbaar zijn op [www.qiagen.com](http://www.qiagen.com). Enkele van deze aanvullende protocollen zijn door QIAGEN-gebruikers geleverd aan QIAGEN-gebruikers. Deze protocollen zijn niet grondig door QIAGEN getest of geoptimaliseerd. QIAGEN garandeert deze protocollen niet en garandeert evenmin dat ze geen rechten van derden schenden.
2. Anders dan uitdrukkelijk gesteld in licenties, garandeert QIAGEN niet dat deze kit en/of het gebruik ervan geen rechten van derden schenden.
3. Deze kit en de onderdelen ervan worden in licentie gegeven voor eenmalig gebruik en mogen niet worden hergebruikt, opgeknapt of doorverkocht.
4. QIAGEN doet in het bijzonder afstand van enige andere licenties die worden genoemd of geïmpliceerd, anders dan de uitdrukkelijk gestelde.
5. De koper en gebruiker van de kit gaan ermee akkoord dat zij geen stappen ondernemen of niemand anders toestaan stappen te ondernemen die tot bovenstaande verboden handelingen kunnen leiden of deze vergemakkelijken. QIAGEN kan de verbodsbepalingen in deze Beperkte licentieovereenkomst afdwingen bij de rechter en zal alle onderzoekskosten en gerechtelijke kosten verhalen, inclusief advocaatkosten, bij elke handeling om deze Beperkte licentieovereenkomst of een intellectueel eigendomsrecht met betrekking tot de kit en/of de componenten ervan af te dwingen.

Raadpleeg [www.qiagen.com](http://www.qiagen.com) voor de bijgewerkte licentievoorwaarden.

Handelsmerken: QIAGEN®, Sample to Insight®, QIAstat-Dx® (QIAGEN Group).

Gedeponeerde namen, handelsmerken, etc. die in dit document worden gebruikt, ook al zijn deze niet specifiek als zodanig aangeduid, mogen niet worden beschouwd als niet wettelijk beschermd.

HB-2637-001

© 2019 QIAGEN, alle rechten voorbehouden.

