

Travanj 2019.

Vodič za instalaciju instrumenta QIAstat-Dx[®] Analyzer 1.0

Za uporabu s inačicom softvera 1.2.x ili novijom

IVD

CE

REF

REF

REF



9002824 (QIAstat-Dx Analyzer 1.0, cijeli sustav)

9002814 (QIAstat-Dx Analytical Module)

9002813 (QIAstat-Dx Operational Module)

QIAGEN GmbH, QIAGEN Strasse 1, D-40724 Hilden

Sadržaj

Uvod.....	3
O ovom vodiču za instalaciju.....	3
Postupci instalacije.....	4
Zahtjevi za lokaciju	4
Isporuka i dijelovi instrumenta QIAstat-Dx Analyzer 1.0	5
Raspakiravanje i montaža instrumenta QIAstat-Dx Analyzer 1.0.....	7
Montiranje dodatnih analitičkih modula.....	12
Povijest revizija dokumenta.....	19

Uvod

O ovom vodiču za instalaciju

Ovaj vodič sadrži pregled instalacije instrumenata QIAstat-Dx Analyzer 1.0.

VAŽNO: Prije nego što krenete s radom na instrumentu QIAstat-Dx Analyzer 1.0, morate pažljivo pročitati *Korisnički priručnik za QIAstat-Dx Analyzer 1.0* i obratiti posebnu pozornost na sigurnosne informacije. Upute i sigurnosne informacije iz korisničkog priručnika moraju se slijediti da biste osigurali siguran rad instrumenta i održali instrument u sigurnom stanju.

Informacije o instalaciji instrumenta QIAstat-Dx Analyzer 1.0 navedene su u sljedećim odjeljcima:

- Zahtjevi za lokaciju
- Isporuka i dijelovi instrumenta QIAstat-Dx Analyzer 1.0
- Raspakiranje i montaža instrumenta QIAstat-Dx Analyzer 1.0
- Montiranje dodatnih analitičkih modula

UPOZORENJE/

OPREZ



Rizik od tjelesne ozljede i oštećenja materijala


QIAstat-Dx Analyzer 1.0 težak je instrument. Da biste izbjegli tjelesnu ozljedu ili oštećenja instrumenta QIAstat-Dx Analyzer 1.0, prilikom njegova podizanja služite se odgovarajućim metodama za podizanje.

Postupci instalacije

Zahtjevi za lokaciju

Odaberite ravnu, suhu i čistu radnu površinu za QIAstat-Dx Analyzer 1.0. Na radnoj površini ne smije biti prekomjernog propuha, vlage i prašine, ona mora biti zaštićena od izravne sunčeve svjetlosti i ne smije biti izložena velikim promjenama temperature, izvorima topline, vibracijama i električnim smetnjama. U *Korisničkom priručniku za QIAstat-Dx Analyzer 1.0* navedeni su težina i dimenzije instrumenta QIAstat-Dx Analyzer 1.0 te odgovarajući radni uvjeti (temperatura i vlažnost). QIAstat-Dx Analyzer 1.0 mora imati dovoljan razmak sa svih strana kako bi se osigurala pravilna ventilacija i omogućio neometan pristup otvoru za uložak, stražnjoj strani instrumenta QIAstat-Dx Analyzer 1.0, prekidaču za napajanje, tipki ON/OFF (UKLJUČIVANJE/ISKLUČIVANJE), čitaču crtičnih kodova i dodirnom zaslonu.

Napomena: Prije instalacije i uporabe instrumenta QIAstat-Dx Analyzer 1.0 pogledajte *Korisnički priručnik za QIAstat-Dx Analyzer 1.0* da biste se upoznali s radnim uvjetima instrumenta QIAstat-Dx Analyzer 1.0.

<p>OPREZ</p> 	<p>Prepriječena ventilacija</p> <p>Kako bi se zajamčila odgovarajuća ventilacija, održavajte minimalni razmak od 10 cm sa stražnje strane instrumenta QIAstat-Dx Analyzer 1.0 i nemojte prepriječiti protok zraka ispod uređaja.</p> <p>Prorezi i otvori koji osiguravaju ventilaciju instrumenta ne smiju biti prekriveni.</p>
---	--


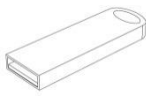


OPREZ**Elektromagnetske smetnje**





Nemojte smještati ni upotrebljavati QIAstat-Dx Analyzer 1.0 u neposrednoj blizini izvora jakog elektromagnetskog zračenja (npr. nezaštićeni namjerni RF izvori) jer oni mogu ometati pravilan rad.

Isporuka i dijelovi instrumenta QIAstat-Dx Analyzer 1.0



QIAstat-Dx Analyzer 1.0 isporučuje se u dvije zasebne kutije i sadrži sve potrebne dijelove za postavljanje sustava i upravljanje njime. Sadržaj kutija opisan je u nastavku:

Sadržaj 1. kutije

Komponenta	Opis
	1 x analitički modul
	1 x USB uređaj za pohranu
	1 x kabel napajanja
	1 x premosnik za analitički/analitički modul

	1 x završni premosnik
	1 x alat za montažu analitičkog-interakcijskog modula
	1 x krpica od antilopa za zaslon
	1 x alat za uklanjanje zaštitnog poklopca

Sadržaj 2. kutije


Komponenta	Opis
	1 x interakcijski modul
	1 x premosnik za analitički/interakcijski modul

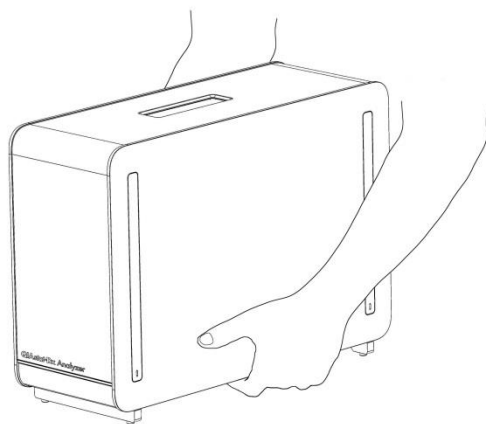
Raspakiranje i montaža instrumenta QIAstat-Dx Analyzer 1.0

Pažljivo raspakirajte QIAstat-Dx Analyzer 1.0 prema sljedećim koracima:

1. Izvadite analitički modul iz kutije i postavite ga na ravnu površinu. Uklonite spužvaste dijelove pričvršćene na analitički modul.

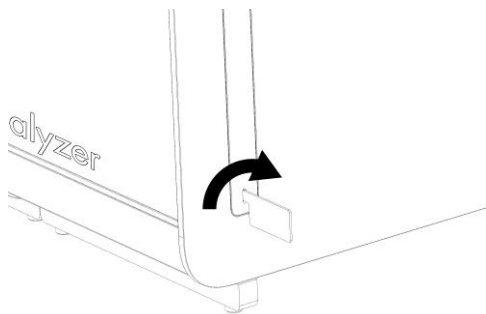
Napomena: Analitički modul mora se podizati i njime rukovati tako da ga se odigne s postolja s dvije ruke, kao što je prikazano na Slici 1.

<p>UPOZORENJE/ OPREZ</p> 	<p>Rizik od tjelesne ozljede i oštećenja materijala</p> <p>QIAstat-Dx Analyzer 1.0 težak je instrument. Da biste izbjegli tjelesnu ozljedu ili oštećenja instrumenta QIAstat-Dx Analyzer 1.0, prilikom njegova podizanja služite se odgovarajućim metodama za podizanje.</p>
---	---



Slika 1. Pravilno rukovanje analitičkim modulom.

2. Uklonite zaštitne poklopce s bočne strane analitičkog modula s pomoću alata za uklanjanje zaštitnog poklopca isporučenog s instrumentom QIAstat-Dx Analyzer 1.0 (Slika 2).



Slika 2. Uklanjanje zaštitnih poklopaca.

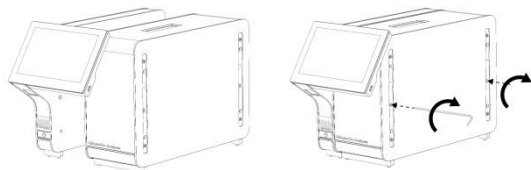
3. Izvadite interakcijski modul iz kutije i pričvrstite ga s lijeve strane analitičkog modula. Pritegnite vijke s pomoću alata za montažu analitičkog-interakcijskog modula isporučenog s instrumentom QIAstat-Dx Analyzer 1.0 (Slika 3).

OPREZ



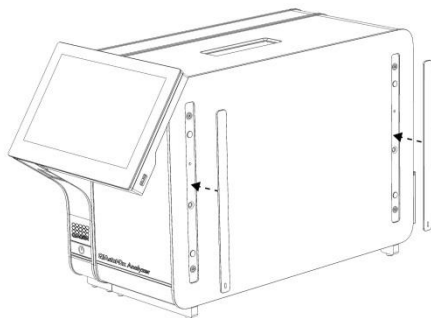
Rizik od mehaničkog oštećenja

Ne ostavljajte interakcijski modul bez oslonca ili oslonjenog na dodirni zaslon jer time možete oštetiti dodirni zaslon.



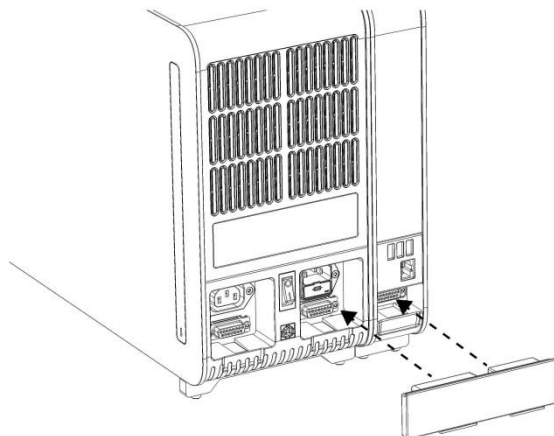
Slika 3. Pričvršćivanje interakcijskog modula na analitički modul.

4. Ponovno postavite zaštitne poklopce na bočnu stranu analitičkog modula (Slika 4).



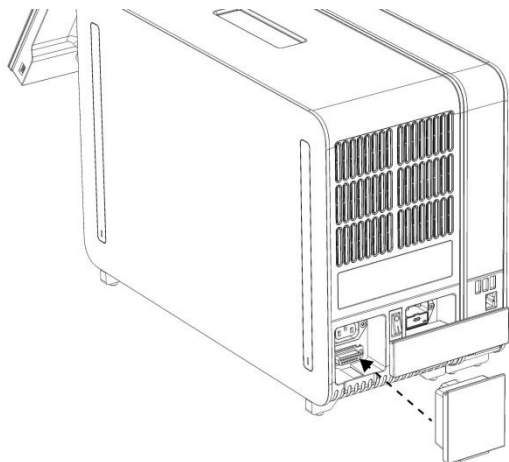
Slika 4. Ponovno pričvršćivanje zaštitnih poklopaca.

5. Pričvrstite prenosnik za analitički/interakcijski modul na stražnju stranu instrumenta QIAstat-Dx Analyzer 1.0 kako biste povezali interakcijski i analitički modul (Slika 5).



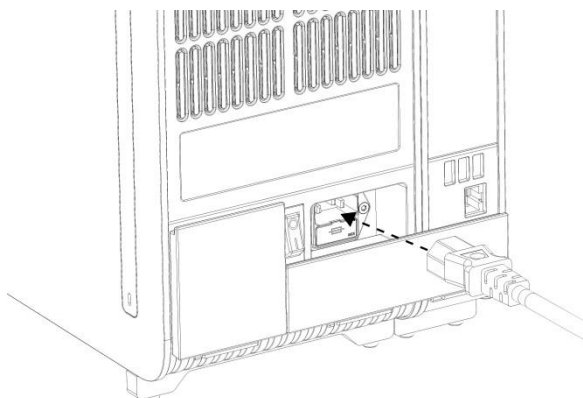
Slika 5. Spajanje prenosnika za analitički/interakcijski modul.

6. Postavite završni prenosnik na stražnju stranu analitičkog modula (Slika 6).



Slika 6. Spajanje završnog prenosnika.

7. Spojite kabel za napajanje isporučen s instrumentom QIAstat-Dx Analyzer 1.0 na stražnju stranu analitičkog modula (Slika 7).

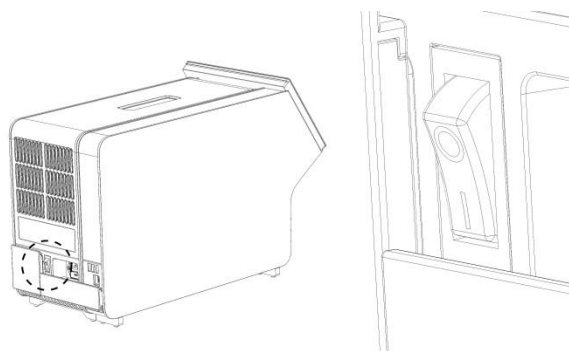


Slika 7. Spajanje kabela za napajanje.

8. Umetnite kabel napajanja u strujnu utičnicu.
9. Uključite instrument pritiskom prekidača za napajanje na stražnjoj strani analitičkog modula tako da dođe u položaj „I” (Slika 8). Provjerite jesu li pokazatelji stanja analitičkog i interakcijskog modula plave boje.

Napomena: Ako je pokazatelj stanja crvene boje, došlo je do neispravnosti na analitičkom modulu. Obratite se tehničkoj službi tvrtke QIAGEN.

Napomena: Instrument ne smije biti postavljen tako da je teško rukovati prekidačem za napajanje.



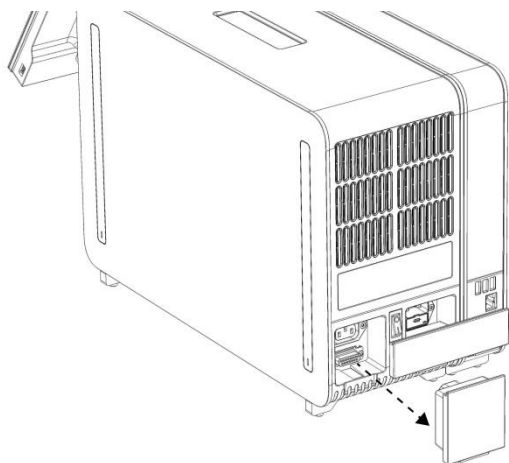
Slika 8. Lociranje prekidača za napajanje i postavljanje u položaj „I”.

10. QIAstat-Dx Analyzer 1.0 spreman je za konfiguriranje za namjeravani način uporabe. Informacije o konfiguriranju parametara sustava, postavljanju vremena i datuma sustava i konfiguriranju mrežne veze potražite u odjeljku 6.7 *Korisničkog priručnika za QIAstat-Dx Analyzer 1.0*.

Montiranje dodatnih analitičkih modula

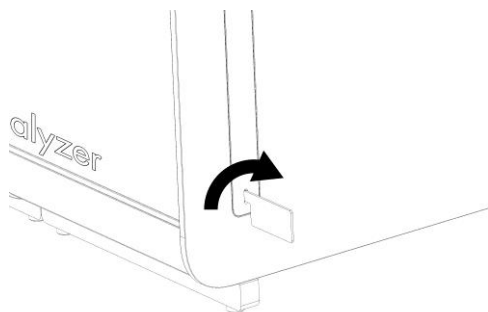
Pažljivo raspakirajte dodatni analitički modul i montirajte ga prema sljedećim koracima:

1. Pripremite QIAstat-Dx Analyzer 1.0 za instalaciju novog modula:
 - 1a. Isključite sustav pritiskom tipke ON/OFF (UKLJUČIVANJE/ISKLUČIVANJE) s prednje strane instrumenta QIAstat-Dx Analyzer 1.0.
 - 1b. Isključite instrument pritiskom prekidača za napajanje na stražnjoj strani analitičkog modula u položaj „O”.
 - 1c. Uklonite kabel za napajanje.
 - 1d. Uklonite završni prenosnik sa stražnje strane analitičkog modula (Slika 9).



Slika 9. Uklanjanje završnog prenosnika.

- 1e. Uklonite zaštitne poklopce s bočne strane analitičkog modula, gdje će se pričvrstiti dodatni analitički modul (Slika 10).



Slika 10. Uklanjanje zaštitnih poklopaca.

2. Izvadite dodatni analitički modul iz kutije i postavite ga na ravnu površinu. Uklonite spužvaste dijelove pričvršćene na analitički modul.

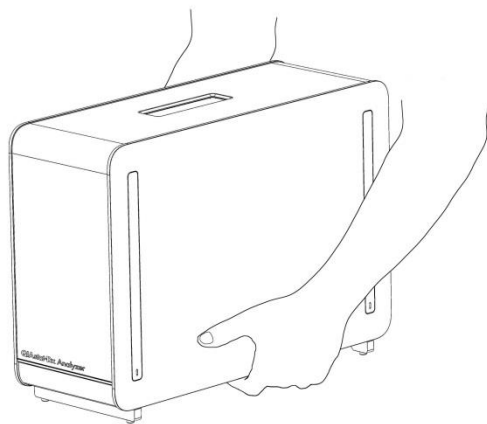
Napomena: Analitički modul mora se podizati i njime rukovati tako da ga se odigne s postolja s dvije ruke, kao što je prikazano na Slici 11 na sljedećoj stranici.

**UPOZORENJE/
OPREZ**



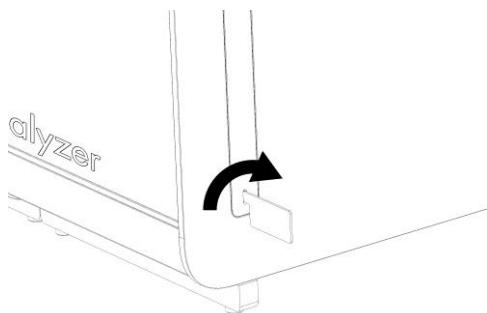
Rizik od tjelesne ozljede i oštećenja materijala

QIAstat-Dx Analyzer 1.0 težak je instrument. Da biste izbjegli tjelesnu ozljedu ili oštećenja instrumenta QIAstat-Dx Analyzer 1.0, prilikom njegova podizanja služite se odgovarajućim metodama za podizanje.



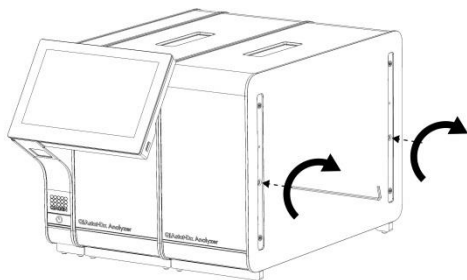
Slika 11. Pravilno rukovanje analitičkim modulom.

3. Uklonite zaštitne poklopce s bočne strane analitičkog modula s pomoću alata za uklanjanje zaštitnog poklopca isporučenog s instrumentom QIAstat-Dx Analyzer 1.0 (Slika 12).



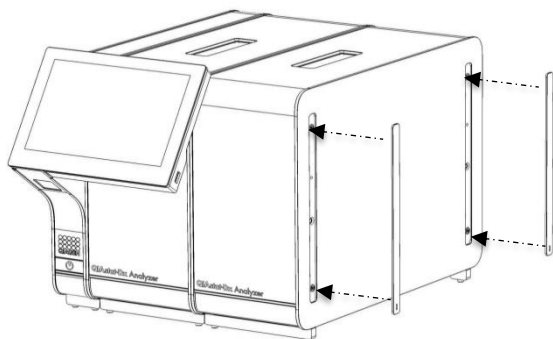
Slika 12. Uklanjanje zaštitnih poklopaca.

4. Poravnajte dodatni analitički modul s postojećim analitičkim modulom. Pritegnite vijke s pomoću alata za montažu analitičkog-interakcijskog modula isporučenog s instrumentom QIAstat-Dx Analyzer 1.0 (Slika 13).



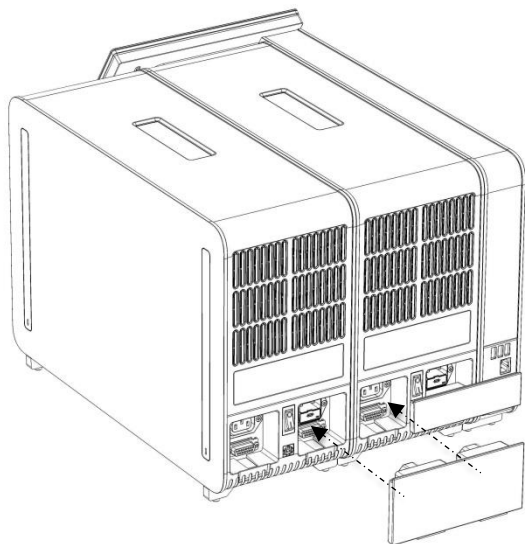
Slika 13. Poravnavanje i pričvršćivanje dodatnog analitičkog modula.

5. Ponovno postavite zaštitne poklopce na bočnu stranu dodatnog analitičkog modula (Slika 14).



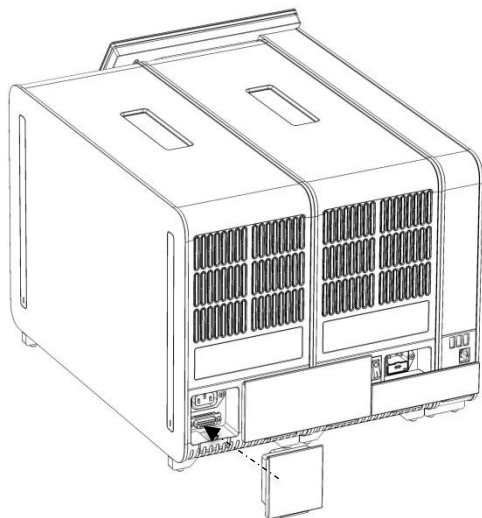
Slika 14. Ponovno postavljanje zaštitnih poklopaca na dodatni analitički modul.

6. Spojite prenosnik za analitički/analitički modul na stražnju stranu instrumenta QIAstat-Dx Analyzer 1.0 kako biste povezali dva analitička modula (Slika 15).



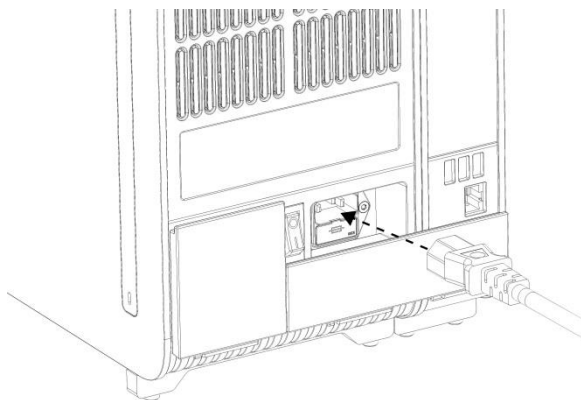
Slika 15. Spajanje prenosnika za analitički/analitički modul.

7. Postavite završni prenosnik na stražnju stranu analitičkog modula (Slika 16).



Slika 16. Spajanje završnog prenosnika.

8. Spojite kabel za napajanje isporučen s instrumentom QIAstat-Dx Analyzer 1.0 na stražnju stranu izvornog analitičkog modula (Slika 17).

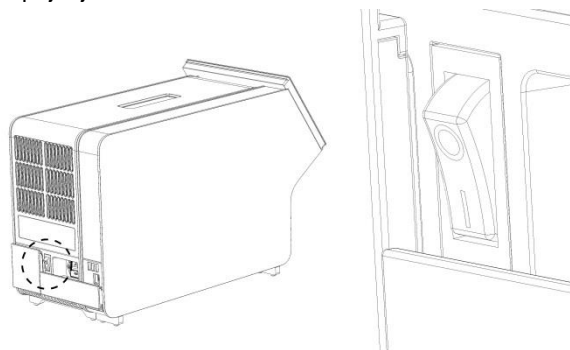


Slika 17. Spajanje kabela za napajanje.

9. Umetnite kabel napajanja u strujnu utičnicu.
10. Uključite instrument pritiskom prekidača za napajanje na stražnjoj strani analitičkog modula tako da dođe u položaj „I” (Slika 18). Provjerite jesu li pokazatelji stanja analitičkog i interakcijskog modula plave boje.

Napomena: Ako je pokazatelj stanja crvene boje, došlo je do neispravnosti na analitičkom modulu. Obratite se tehničkoj službi tvrtke QIAGEN.

Napomena: Instrument ne smije biti postavljen tako da je teško rukovati prekidačem za napajanje.



Slika 18. Lociranje prekidača za napajanje i postavljanje u položaj „I”.

11. QIAstat-Dx Analyzer 1.0 spreman je za konfiguriranje za namjeravani način uporabe. Informacije o konfiguriranju parametara sustava, postavljanju vremena i datuma sustava i konfiguriranju mrežne veze potražite u odjeljku 6.7 *Korisničkog priručnika za QIAstat-Dx Analyzer 1.0*.

Povijest revizija dokumenta

Povijest revizija dokumenta

Revizija 1 HB-2637-001 04/2019	Prvo izdanje. Za uporabu s inačicom softvera 1.2.x ili novijom.
--------------------------------------	---

Ova stranica namjerno je ostavljena praznom

Ova stranica namjerno je ostavljena praznom

Ova stranica namjerno je ostavljena praznom

Ažurirane informacije o licenciranju i izjave specifične za proizvod pogledajte u odgovarajućem priručniku za QIAGEN komplet ili priručniku za korisnika. Priručnici za QIAGEN komplete i korisnički priručnici dostupni su na www.qiagen.com ili ih možete zatražiti od tehničke službe tvrtke QIAGEN ili vašeg lokalnog distributera.

Ugovor o ograničenoj licenciji za QIAstat-Dx Analyzer 1.0

Uporabom ovog proizvoda svaki kupac ili korisnik proizvoda pristaje na sljedeće uvjete:

1. Proizvod se može upotrebljavati samo u skladu s protokolima koji su isporučeni s proizvodom i ovim priručnikom i namijenjen je samo za uporabu s komponentama koje su sadržane u kompletu. QIAGEN ne daje nikakvu licenciju za svoje intelektualno vlasništvo za uporabu ili ugrađivanje komponenata ovog kompleta s bilo kojom komponentom koja nije sadržana u ovom kompletu, osim kako je opisano u protokolima koji su isporučeni s proizvodom, koji se nalaze u ovom priručniku i drugim protokolima dostupnima na web-mjestu www.qiagen.com. Neke od tih dodatnih protokola ustupili su korisnici tvrtke QIAGEN drugim korisnicima. Tvrtka QIAGEN nije temeljito ispitala niti optimizirala te protokole. QIAGEN ne daje na njih nikakva jamstva niti jamči da ne krše prava trećih strana.
2. Osim izričito navedenih licencija, QIAGEN ne jamči da ovaj komplet i/ili njegova uporaba ne krši prava trećih strana.
3. Ovaj komplet i njegove komponente licencirani su samo za jednokratnu uporabu i ne smiju se ponovno upotrebljavati, prerađivati niti preprodavati.
4. QIAGEN se odriče svih drugih licencija, izričitih ili impliciranih, osim onih koje su izričito navedene.
5. Kupac i korisnik ovog kompleta potvrđuju da neće dopustiti drugim osobama poduzimanje koraka koji bi mogli dovesti do kršenja gore navedenih odredbi ili omogućiti njihovo kršenje. QIAGEN može provesti zabrane navedene u ovom Ugovoru o ograničenoj licenciji na bilo kojem sudu te će potraživati sve sudske troškove i troškove postupka istraživanja, uključujući troškove odvjetnika, za svaku radnju s ciljem provedbe ovog Ugovora o ograničenoj licenciji ili bilo kojeg svojeg prava intelektualnog vlasništva povezanog s kompletom i/ili njegovim komponentama.

Ažurirane uvjete licencije potražite na adresi www.qiagen.com.

Zaštitni znakovi: QIAGEN®, Sample to Insight®, QIAstat-Dx® (QIAGEN Group).

Registrirani nazivi, zaštitni znakovi itd. korišteni u ovom dokumentu, čak i ako nisu specifično označeni kao takvi, ne smiju se smatrati zakonski nezaštićenim.

HB-2637-001

© 2019 QIAGEN, sva prava pridržana.

Narudžbe www.qiagen.com/shop | Tehnička podrška support.qiagen.com | Web-mjesto www.qiagen.com