

Απρίλιος 2019

Οδηγός εγκατάστασης του QIAstat-Dx[®] Analyzer 1.0

Για χρήση με έκδοση λογισμικού 1.2.x ή μεταγενέστερη

IVD

CE

REF

REF

REF



9002824 (QIAstat-Dx Analyzer 1.0, πλήρες σύστημα)

9002814 (QIAstat-Dx Analytical Module)

9002813 (QIAstat-Dx Operational Module)

QIAGEN GmbH, QIAGEN Strasse 1, D-40724 Hilden

Περιεχόμενα

Εισαγωγή	3
Σχετικά με αυτόν τον οδηγό εγκατάστασης	3
Διαδικασίες εγκατάστασης	4
Απαιτήσεις του χώρου	4
Παράδοση και εξαρτήματα του αναλυτή QIAstat-Dx Analyzer 1.0	5
Αφαίρεση συσκευασίας και εγκατάσταση του αναλυτή QIAstat-Dx Analyzer 1.0	7
Εγκατάσταση επιπλέον μονάδων ανάλυσης	12
Ιστορικό αναθεώρησης εγγράφου	19

Εισαγωγή

Σχετικά με αυτόν τον οδηγό εγκατάστασης

Σε αυτόν τον οδηγό παρέχεται μια επισκόπηση για την εγκατάσταση οργάνων QIAstat-Dx Analyzer 1.0.

ΣΗΜΑΝΤΙΚΟ: Προτού χρησιμοποιήσετε τον αναλυτή QIAstat-Dx Analyzer 1.0, είναι ιδιαίτερα σημαντικό να διαβάσετε προσεκτικά το *Εγχειρίδιο χρήση του QIAstat-Dx Analyzer 1.0* και να δώσετε ιδιαίτερη προσοχή στις πληροφορίες ασφάλειας. Οι οδηγίες και οι πληροφορίες ασφάλειας σε αυτό το εγχειρίδιο χρήστη πρέπει να ακολουθούνται για τη διασφάλιση της ασφαλούς λειτουργίας του οργάνου και της διατήρησής του σε ασφαλή κατάσταση.

Πληροφορίες για την εγκατάσταση του αναλυτή QIAstat-Dx Analyzer 1.0 παρέχονται στις ακόλουθες ενότητες:

- Απαιτήσεις του χώρου
- Παράδοση και εξαρτήματα του αναλυτή QIAstat-Dx Analyzer 1.0
- Αφαίρεση συσκευασίας και εγκατάσταση του αναλυτή QIAstat-Dx Analyzer 1.0
- Εγκατάσταση επιπλέον μονάδων ανάλυσης

ΠΡΟΕΙΔΟΠΟΙΗΣΗ / ΠΡΟΣΟΧΗ



Κίνδυνος τραυματισμού και υλικών ζημιών

Ο αναλυτής QIAstat-Dx Analyzer 1.0 είναι ένα βαρύ όργανο. Για να αποφύγετε πιθανό τραυματισμό ή ζημιά στον αναλυτή QIAstat-Dx Analyzer 1.0, προσέχετε όταν τον ανασηκώνετε και χρησιμοποιείτε κατάλληλες μεθόδους ανύψωσης.

Διαδικασίες εγκατάστασης

Απαιτήσεις του χώρου

Επιλέξτε έναν επίπεδο, στεγνό και καθαρό χώρο στον πάγκο εργασίας για τον αναλυτή QIAstat-Dx Analyzer 1.0. Βεβαιωθείτε ότι ο χώρος δεν έχει υπερβολικά ρεύματα αέρα, υγρασία και σκόνη, καθώς και ότι είναι προστατευμένος από το άμεσο φως του ήλιου και μεγάλες διακυμάνσεις της θερμοκρασίας και βρίσκεται μακριά από πηγές θερμότητας, δονήσεις και ηλεκτρικές παρεμβολές. Για το βάρος και τις διαστάσεις του αναλυτή QIAstat-Dx Analyzer 1.0 και για τις σωστές συνθήκες λειτουργίας (θερμοκρασία και υγρασία), ανατρέξτε στο *Εγχειρίδιο χρήση του QIAstat-Dx Analyzer 1.0*. Θα πρέπει να υπάρχει επαρκής ελεύθερος χώρος σε όλες τις πλευρές του αναλυτή QIAstat-Dx Analyzer 1.0, ώστε να είναι δυνατός ο κατάλληλος αερισμός και να επιτρέπεται η ανεμπόδιση πρόσβαση στη θύρα εισαγωγής φύσιγγας, στο πίσω μέρος του αναλυτή QIAstat-Dx Analyzer 1.0, στον διακόπτη ισχύος, στο κουμπί ON/OFF (Ενεργοποίηση/Απενεργοποίηση), στον αναγνώστη γραμμωτού κωδικού και στην οθόνη αφής.

Σημείωση: Πριν από την εγκατάσταση και τη χρήση του αναλυτή QIAstat-Dx Analyzer 1.0, ανατρέξτε στο *Εγχειρίδιο χρήση του QIAstat-Dx Analyzer 1.0* για να εξοικειωθείτε με τις συνθήκες λειτουργίας του αναλυτή QIAstat-Dx Analyzer 1.0.

ΠΡΟΣΟΧΗ



Ανεμπόδιστος αερισμός

Για να διασφαλίσετε τον κατάλληλο αερισμό, διατηρήστε ελεύθερο χώρο τουλάχιστον 10 cm στο πίσω μέρος του αναλυτή QIAstat-Dx Analyzer 1.0 και μην εμποδίζετε τη ροή του αέρα κάτω από τη μονάδα.

Οι σχισμές και τα ανοίγματα που διασφαλίζουν τον αερισμό του οργάνου δεν πρέπει να καλύπτονται.




ΠΡΟΣΟΧΗ**Ηλεκτρομαγνητικές παρεμβολές**






Μην τοποθετείτε και μη χρησιμοποιείτε τον αναλυτή QIAstat-Dx Analyzer 1.0 κοντά σε πηγές ισχυρής ηλεκτρομαγνητικής ακτινοβολίας (π.χ. αθωράκιστες πηγές εκούσιας εκπομπής ραδιοσυχνοτήτων), καθώς μπορούν να προκαλέσουν παρεμβολές στην ομαλή λειτουργία του.

Παράδοση και εξαρτήματα του αναλυτή QIAstat-Dx Analyzer 1.0



Ο αναλυτής QIAstat-Dx Analyzer 1.0 παραδίδεται σε δύο ξεχωριστά κουτιά και περιλαμβάνει όλα τα απαραίτητα εξαρτήματα για τη ρύθμιση και τη λειτουργία του συστήματος. Τα περιεχόμενα των κουτιών περιγράφονται παρακάτω:

Περιεχόμενα κουτιού 1

Εξάρτημα	Περιγραφή
	1x μονάδα ανάλυσης
	1X συσκευή αποθήκευσης USB
	1x καλώδιο ρεύματος

	1x γέφυρα μονάδων ανάλυσης/ανάλυσης
	1x γέφυρα τερματισμού
	1x εργαλείο συναρμολόγησης μονάδων ανάλυσης-λειτουργίας
	1x πανί σουέτ για την οθόνη
	1x εργαλείο αφαίρεσης προστατευτικού καλύμματος

Περιεχόμενα κουτιού 2

Εξάρτημα	Περιγραφή
	1x μονάδα λειτουργίας
	1x γέφυρα μονάδων ανάλυσης/λειτουργίας

Αφαίρεση συσκευασίας και εγκατάσταση του αναλυτή QIAstat-Dx Analyzer 1.0

Αφαιρέστε προσεκτικά τον αναλυτή QIAstat-Dx Analyzer 1.0 από τη συσκευασία του σύμφωνα με τα παρακάτω βήματα:

1. Αφαιρέστε τη μονάδα ανάλυσης από το κουτί της και τοποθετήστε τη σε μια επίπεδη επιφάνεια. Αφαιρέστε το αφρώδες υλικό που είναι προσαρτημένο στη μονάδα ανάλυσης.

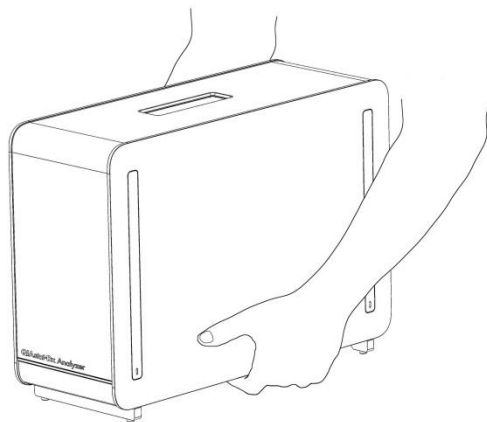
Σημείωση: Η ανύψωση και ο χειρισμός της μονάδας ανάλυσης πρέπει να πραγματοποιείται με συγκράτησή της από τη βάση με τα δύο χέρια, όπως εμφανίζεται στην Εικόνα 1.

**ΠΡΟΕΙΔΟΠΟΙΗΣΗ /
ΠΡΟΣΟΧΗ**



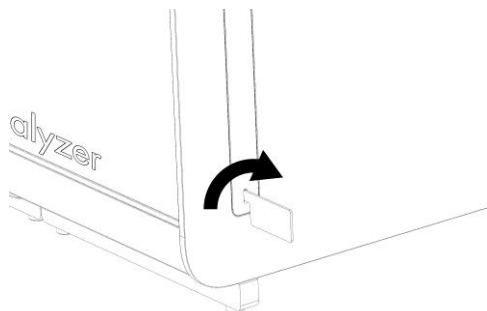
Κίνδυνος τραυματισμού και υλικών ζημιών

Ο αναλυτής QIAstat-Dx Analyzer 1.0 είναι ένα βαρύ όργανο. Για να αποφύγετε πιθανό τραυματισμό ή ζημιά στον αναλυτή QIAstat-Dx Analyzer 1.0, προσέχετε όταν τον ανασηκώνετε και χρησιμοποιείτε κατάλληλες μεθόδους ανύψωσης.




Εικόνα 1. Ορθός χειρισμός της μονάδας ανάλυσης.

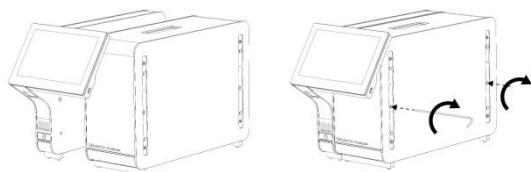
2. Αφαιρέστε τα προστατευτικά καλύμματα από την πλευρική όψη της μονάδας ανάλυσης, χρησιμοποιώντας το εργαλείο αφαίρεσης προστατευτικού καλύμματος που παρέχεται μαζί με τον αναλυτή QIAstat-Dx Analyzer 1.0 (Εικόνα 2).



Εικόνα 2. Αφαίρεση προστατευτικών καλυμμάτων.

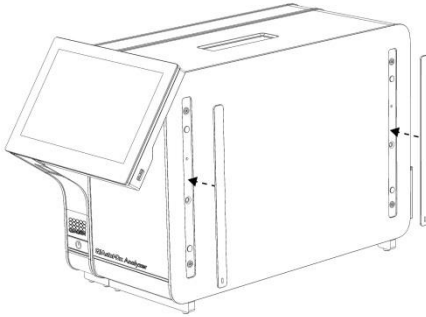
3. Αφαιρέστε τη μονάδα λειτουργίας από το κουτί της και συνδέστε τη στο αριστερό μέρος της μονάδας ανάλυσης. Σφίξτε τις βίδες χρησιμοποιώντας το εργαλείο συναρμολόγησης μονάδων ανάλυσης-λειτουργίας που παρέχεται μαζί με τον αναλυτή QIAstat-Dx Analyzer 1.0 (Εικόνα 3).

<p>ΠΡΟΣΟΧΗ</p> 	<p>Κίνδυνος μηχανικής βλάβης</p> <p>Μην αφήνετε τη μονάδα λειτουργίας χωρίς υποστήριξη και μην τη στηρίζετε πάνω στην οθόνη αφής, καθώς αυτό μπορεί να προκαλέσει ζημιά στην οθόνη αφής.</p>
--	---



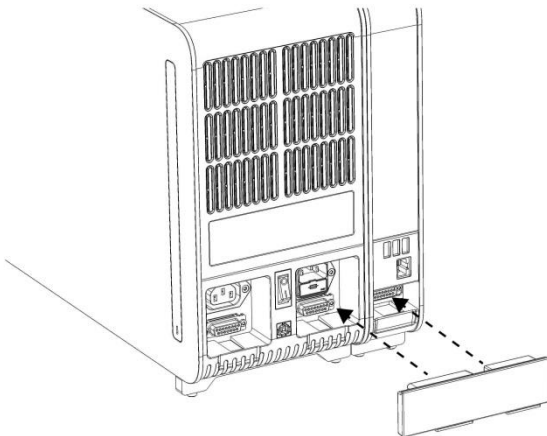
Εικόνα 3. Προσάρτηση της μονάδας λειτουργίας στη μονάδα ανάλυσης.

4. Επανατοποθετήστε τα προστατευτικά καλύμματα στην πλευρική όψη της μονάδας ανάλυσης (Εικόνα 4).



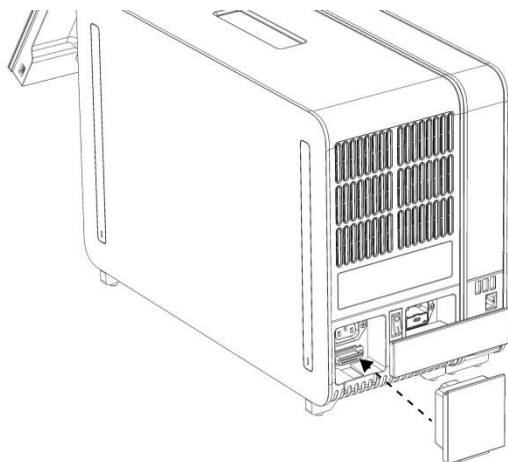
Εικόνα 4. Επανατοποθέτηση των προστατευτικών καλυμμάτων.

5. Συνδέστε τη γέφυρα μονάδων ανάλυσης/λειτουργίας στο πίσω μέρος του αναλυτή QIAstat-Dx Analyzer 1.0, για να συνδέσετε μεταξύ τους τις μονάδες λειτουργίας και ανάλυσης (Εικόνα 5).



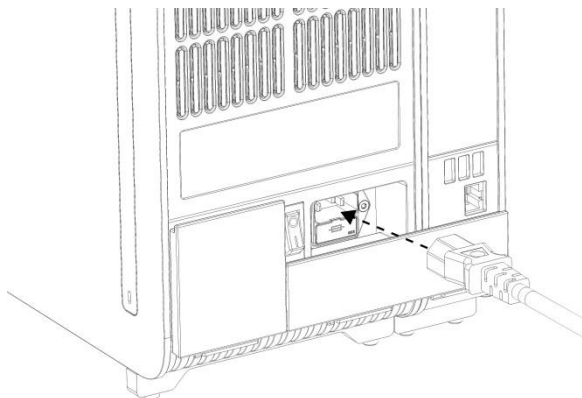
Εικόνα 5. Σύνδεση της γέφυρας μονάδων ανάλυσης/λειτουργίας.

6. Συνδέστε τη γέφυρα τερματισμού στο πίσω μέρος της μονάδας ανάλυσης (Εικόνα 6).



Εικόνα 6. Σύνδεση της γέφυρας τερματισμού.

7. Συνδέστε το καλώδιο ρεύματος που παρέχεται μαζί με τον αναλυτή QIAstat-Dx Analyzer 1.0 στο πίσω μέρος της μονάδας ανάλυσης (Εικόνα 7).

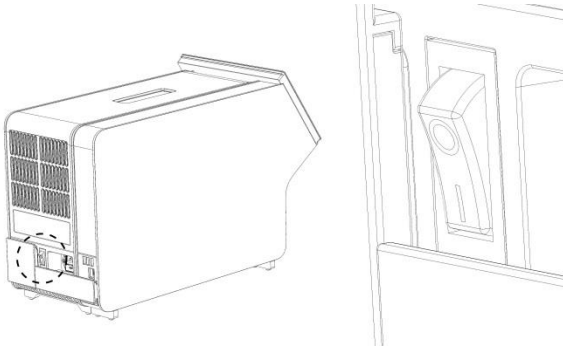


Εικόνα 7. Σύνδεση του καλωδίου ρεύματος.

8. Συνδέστε το καλώδιο ρεύματος σε μια πρίζα ρεύματος.
9. Ενεργοποιήστε το όργανο, πατώντας τον διακόπτη ισχύος στο πίσω μέρος της μονάδας ανάλυσης στη θέση «I» (Εικόνα 8). Επιβεβαιώστε ότι οι ενδείξεις κατάστασης των μονάδων ανάλυσης και λειτουργίας είναι μπλε.

Σημείωση: Εάν μια ένδειξη κατάστασης είναι κόκκινη, υπάρχει δυσλειτουργία στη μονάδα ανάλυσης. Επικοινωνήστε με το τμήμα Τεχνικών Υπηρεσιών της QIAGEN.

Σημείωση: Το όργανο δεν πρέπει να τοποθετείται έτσι ώστε να είναι δύσκολη η χρήση του διακόπτη ισχύος.



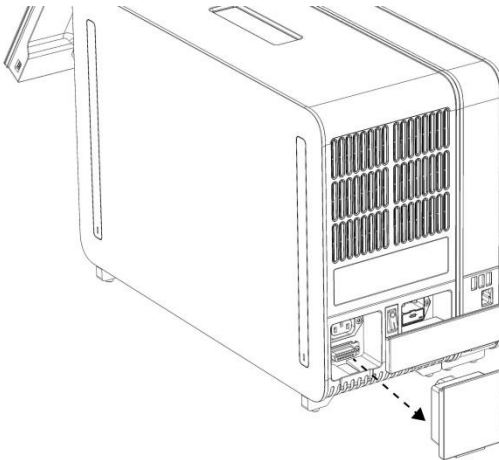
Εικόνα 8. Εντοπισμός του διακόπτη ισχύος και ρύθμισή του στη θέση «I».

10. Ο αναλυτής QIAstat-Dx Analyzer 1.0 είναι πλέον έτοιμος να διαμορφωθεί για την προβλεπόμενη χρήση του. Για να διαμορφώσετε τις παραμέτρους του συστήματος, να ορίσετε την ώρα και την ημερομηνία του συστήματος και να διαμορφώσετε τη σύνδεση δικτύου, ανατρέξτε στην Ενότητα 6.7 στο *Εγχειρίδιο χρήσης του QIAstat-Dx Analyzer 1.0*.

Εγκατάσταση επιπλέον μονάδων ανάλυσης

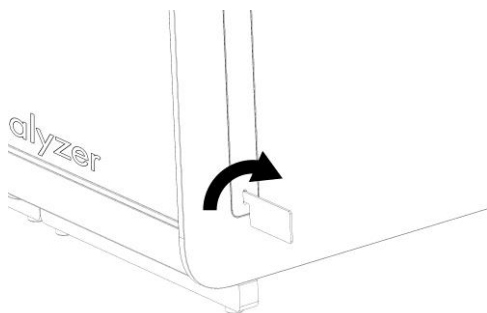
Αφαιρέστε προσεκτικά την επιπλέον μονάδα ανάλυσης από τη συσκευασία και εγκαταστήστε τη σύμφωνα με τα ακόλουθα βήματα:

1. Προετοιμάστε τον αναλυτή QIAstat-Dx Analyzer 1.0 για την εγκατάσταση της νέας μονάδας:
 - 1a. Απενεργοποιήστε το σύστημα, πατώντας το κουμπί ON/OFF (Ενεργοποίηση/Απενεργοποίηση) στο μπροστινό μέρος του αναλυτή QIAstat-Dx Analyzer 1.0.
 - 1b. Απενεργοποιήστε το όργανο, πατώντας τον διακόπτη ισχύος στο πίσω μέρος της μονάδας ανάλυσης στη θέση «Ο».
 - 1c. Αφαιρέστε το καλώδιο ρεύματος.
 - 1d. Αφαιρέστε τη γέφυρα τερματισμού από το πίσω μέρος της μονάδας ανάλυσης (Εικόνα 9).



Εικόνα 9. Αφαίρεση της γέφυρας τερματισμού.

- 1ε. Αφαιρέστε τα προστατευτικά καλύμματα από την πλευρική όψη της μονάδας ανάλυσης, όπου πρόκειται να προσαρτηθεί η επιπλέον μονάδα ανάλυσης (Εικόνα 10).



Εικόνα 10. Αφαίρεση προστατευτικών καλυμμάτων.

2. Αφαιρέστε την επιπλέον μονάδα ανάλυσης από το κουτί της και τοποθετήστε τη σε μια επίπεδη επιφάνεια. Αφαιρέστε το αφρώδες υλικό που είναι προσαρτημένο στη μονάδα ανάλυσης.

Σημείωση: Η ανύψωση και ο χειρισμός της μονάδας ανάλυσης πρέπει να πραγματοποιείται με συγκράτησή της από τη βάση με τα δύο χέρια, όπως εμφανίζεται στην Εικόνα 11, στην επόμενη σελίδα.

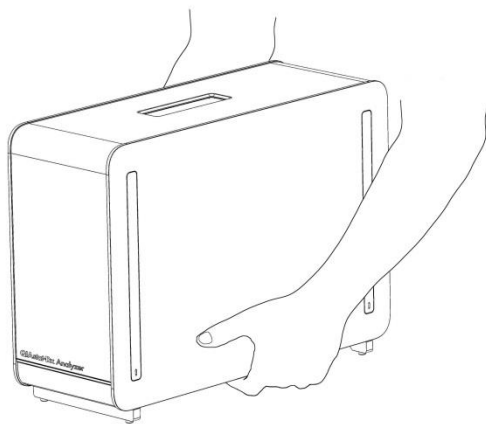
ΠΡΟΕΙΔΟΠΟΙΗΣΗ /

ΠΡΟΣΟΧΗ



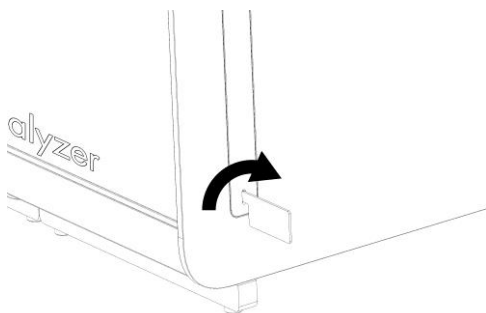
Κίνδυνος τραυματισμού και υλικών ζημιών

Ο αναλυτής QIAstat-Dx Analyzer 1.0 είναι ένα βαρύ όργανο. Για να αποφύγετε πιθανό τραυματισμό ή ζημιά στον αναλυτή QIAstat-Dx Analyzer 1.0, προσέχετε όταν τον ανασηκώνετε και χρησιμοποιείτε κατάλληλες μεθόδους ανύψωσης.



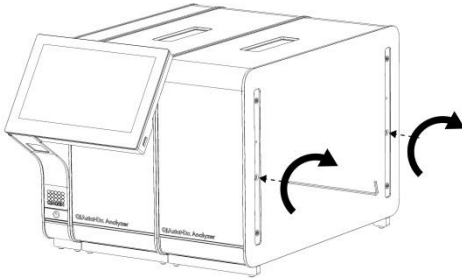
Εικόνα 11. Ορθός χειρισμός της μονάδας ανάλυσης.

3. Αφαιρέστε τα προστατευτικά καλύμματα από την πλευρική όψη της μονάδας ανάλυσης, χρησιμοποιώντας το εργαλείο αφαίρεσης προστατευτικού καλύμματος που παρέχεται μαζί με τον αναλυτή QIAstat-Dx Analyzer 1.0 (Εικόνα 12).



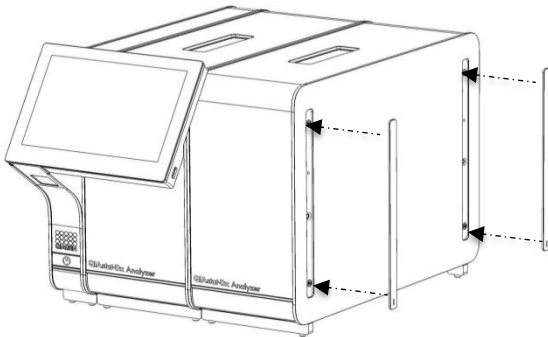
Εικόνα 12. Αφαίρεση προστατευτικών καλυμμάτων.

4. Ευθυγραμμίστε την επιπλέον μονάδα ανάλυσης με την υπάρχουσα μονάδα ανάλυσης. Σφίξτε τις βίδες χρησιμοποιώντας το εργαλείο συναρμολόγησης μονάδων ανάλυσης-λειτουργίας που παρέχεται μαζί με τον αναλυτή QIAstat-Dx Analyzer 1.0 (Εικόνα 13).



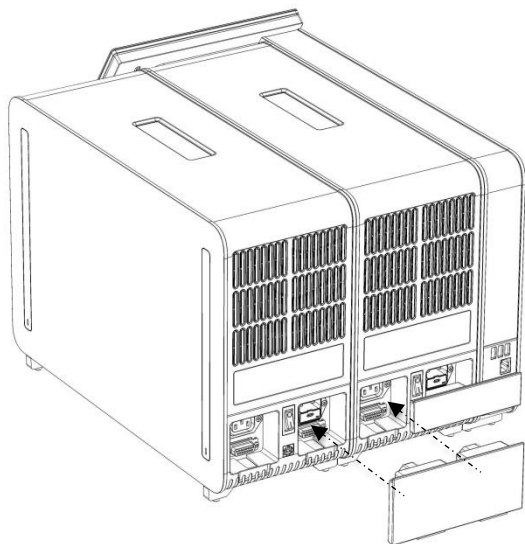
Εικόνα 13. Ευθυγράμμιση και προσάρτηση της επιπλέον μονάδας ανάλυσης.

5. Επανατοποθετήστε τα προστατευτικά καλύμματα στην πλευρική όψη της επιπλέον μονάδας ανάλυσης (Εικόνα 14).



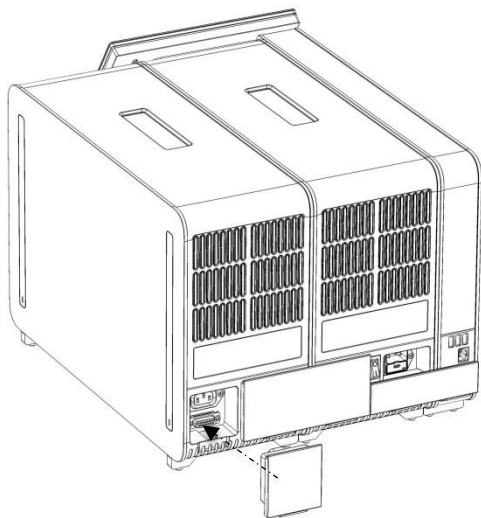
Εικόνα 14. Επανατοποθέτηση των προστατευτικών καλυμμάτων στην επιπλέον μονάδα ανάλυσης.

6. Συνδέστε τη γέφυρα μονάδων ανάλυσης/ανάλυσης στο πίσω μέρος του αναλυτή QIAstat-Dx Analyzer 1.0, για να συνδέσετε μεταξύ τους τις δύο μονάδες ανάλυσης (Εικόνα 15).



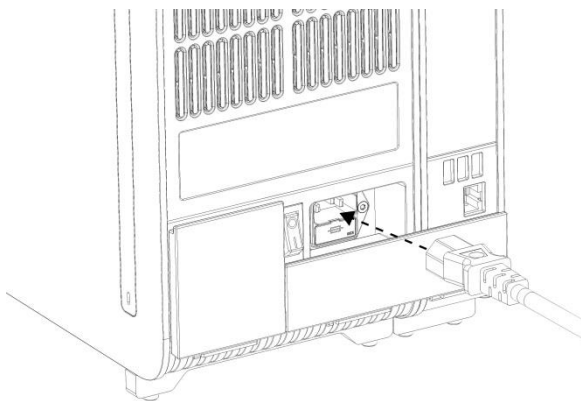
Εικόνα 15. Σύνδεση της γέφυρας μονάδων ανάλυσης/ανάλυσης.

7. Συνδέστε τη γέφυρα τερματισμού στο πίσω μέρος της μονάδας ανάλυσης (Εικόνα 16).



Εικόνα 16. Σύνδεση της γέφυρας τερματισμού.

8. Συνδέστε το καλώδιο ρεύματος που παρέχεται μαζί με τον αναλυτή QIAstat-Dx Analyzer 1.0 στο πίσω μέρος της αρχικής μονάδας ανάλυσης (Εικόνα 17).

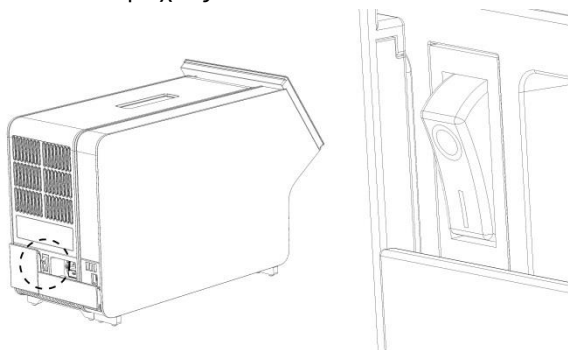


Εικόνα 17. Σύνδεση του καλωδίου ρεύματος.

9. Συνδέστε το καλώδιο ρεύματος σε μια πρίζα ρεύματος.
10. Ενεργοποιήστε το όργανο, πατώντας τον διακόπτη ισχύος στο πίσω μέρος της μονάδας ανάλυσης στη θέση «I» (Εικόνα 18). Επιβεβαιώστε ότι οι ενδείξεις κατάστασης των μονάδων ανάλυσης και λειτουργίας είναι μπλε.

Σημείωση: Εάν μια ένδειξη κατάστασης είναι κόκκινη, υπάρχει δυσλειτουργία στη μονάδα ανάλυσης. Επικοινωνήστε με το τμήμα Τεχνικών Υπηρεσιών της QIAGEN.

Σημείωση: Το όργανο δεν πρέπει να τοποθετείται έτσι ώστε να είναι δύσκολη η χρήση του διακόπτη ισχύος.



Εικόνα 18. Εντοπισμός του διακόπτη ισχύος και ρύθμισή του στη θέση «I».

11. Ο αναλυτής QIAstat-Dx Analyzer 1.0 είναι πλέον έτοιμος να διαμορφωθεί για την προβλεπόμενη χρήση του. Για να διαμορφώσετε τις παραμέτρους του συστήματος, να ορίσετε την ώρα και την ημερομηνία του συστήματος και να διαμορφώσετε τη σύνδεση δικτύου, ανατρέξτε στην Ενότητα 6.7 στο *Εγχειρίδιο χρήση του QIAstat-Dx Analyzer 1.0*.

Ιστορικό αναθεώρησης εγγράφου

Ιστορικό αναθεώρησης εγγράφου

Αναθεώρηση 1
HB-2637-001
04/2019

Αρχική κυκλοφορία. Για χρήση με έκδοση λογισμικού 1.2.x ή μεταγενέστερη.

Η σελίδα αυτή είναι σκόπιμα κενή

Η σελίδα αυτή είναι σκόπιμα κενή

Η σελίδα αυτή είναι σκόπιμα κενή

Για ενημερωμένες πληροφορίες άδειας χρήσης και για δηλώσεις αποποίησης ευθύνης σχετικά με συγκεκριμένα προϊόντα, δείτε το αντίστοιχο εγχειρίδιο κιτ QIAGEN ή εγχειρίδιο χρήστη. Τα εγχειρίδια των κιτ QIAGEN και τα εγχειρίδια χρήστη είναι διαθέσιμα στη διεύθυνση www.qiagen.com ή μπορείτε να τα ζητήσετε από το τμήμα Τεχνικών Υπηρεσιών της QIAGEN ή τον αντιπρόσωπο της περιοχής σας.

Σύμβαση περιορισμένης άδειας χρήσης για τον αναλυτή QIAstat-Dx Analyzer 1.0

Η χρήση του προϊόντος αυτού συνεπάγεται την αποδοχή εκ μέρους του αγοραστή ή του χρήστη του προϊόντος των παρακάτω όρων:

1. Το προϊόν μπορεί να χρησιμοποιηθεί αποκλειστικά και μόνο όπως ορίζεται στα πρωτόκολλα που παρέχονται μαζί με το προϊόν και όπως ορίζεται στο παρόν εγχειρίδιο και μόνο με τα εξαρτήματα που περιλαμβάνονται στο κιτ. Η QIAGEN δεν παρέχει καμία άδεια χρήσης υπό οποιαδήποτε πνευματική ιδιοκτησία της για τη χρήση ή την ενσωμάτωση των παρεχόμενων εξαρτημάτων αυτού του κιτ με οποιαδήποτε εξαρτήματα που δεν περιλαμβάνονται σε αυτό το κιτ, με εξαίρεση όσα περιγράφονται στα πρωτόκολλα που παρέχονται μαζί με το προϊόν, στο εγχειρίδιο αυτό και στα επιπλέον πρωτόκολλα που διατίθενται στη διεύθυνση www.qiagen.com. Ορισμένα από αυτά τα επιπλέον πρωτόκολλα έχουν παρασχεθεί από χρήστες της QIAGEN για χρήστες της QIAGEN. Αυτά τα πρωτόκολλα δεν έχουν ελεγχθεί διεξοδικά ή βελτιστοποιηθεί από την QIAGEN. Η QIAGEN δεν εγγυάται για αυτά και δεν παρέχει καμία εγγύηση ότι δεν παραβιάζουν τα δικαιώματα τρίτων.
2. Εκτός από τις άδειες που αναφέρονται ρητά, η QIAGEN δεν εγγυάται ότι αυτό το κιτ ή/και η χρήση/οι χρήστες του δεν παραβιάζουν δικαιώματα τρίτων.
3. Αυτό το κιτ και τα εξαρτήματά του παρέχονται με άδεια χρήσης για μία μόνο χρήση και δεν επιτρέπεται η επαναχρησιμοποίηση, η εκ νέου επεξεργασία ή η μεταπώλησή τους.
4. Η QIAGEN αποποιείται ειδικά κάθε άλλης άδειας χρήσης, ρητής ή σιωπηρής, εκτός από εκείνες που αναφέρονται ρητά.
5. Ο αγοραστής και ο χρήστης του κιτ συμφωνούν να μην προβούν και να μην επιτρέψουν σε άλλο πρόσωπο να προβεί σε ενέργειες οι οποίες θα μπορούσαν να οδηγήσουν σε ή να διευκολύνουν τις ενέργειες που απαγορεύονται σύμφωνα με τα προαναφερθέντα. Η QIAGEN διατηρεί το δικαίωμα να επιβάλει τις απαγορεύσεις της παρούσας Σύμβασης περιορισμένης άδειας χρήσης σε οποιοδήποτε δικαστήριο και πρέπει να αποζημιωθεί για όλες τις ερευνητικές και δικαστικές δαπάνες της, συμπεριλαμβανομένων των δικηγορικών αμοιβών, στο πλαίσιο οποιασδήποτε ενέργειας για την επιβολή της παρούσας Σύμβασης περιορισμένης άδειας χρήσης ή οποιασδήποτε εκ των δικαιωμάτων πνευματικής ιδιοκτησίας της σχετικά με το κιτ ή/και τα εξαρτήματά του.

Για τους ενημερωμένους όρους της άδειας χρήσης, δείτε τη διεύθυνση www.qiagen.com.

Εμπορικά σήματα: QIAGEN®, Sample to Insight®, QIAstat-Dx® (QIAGEN Group).

Οι κατατεθείσες ονομασίες, τα εμπορικά σήματα κ.λπ. που χρησιμοποιούνται στο παρόν έγγραφο δεν πρέπει να θεωρούνται μη προστατευόμενα από τον νόμο, ακόμα κι αν αυτό δεν υποδεικνύεται συγκεκριμένα.

HB-2637-001

© 2019 QIAGEN, με την επιφύλαξη παντός δικαιώματος.

