

2019 년 4 월

QIAstat-Dx[®] Analyzer 1.0 설치 가이드

소프트웨어 버전 1.2.x 이상에서 사용

IVD

CE

REF

REF

REF



9002824(QIAstat-Dx Analyzer 1.0, complete system)

9002814(QIAstat-Dx Analytical Module)

9002813(QIAstat-Dx Operational Module)

QIAGEN GmbH, QIAGEN Strasse 1, D-40724 Hilden

목차

소개	3
설치 가이드 정보	3
설치 절차	4
장소적 요건	4
QIAstat-Dx Analyzer 1.0 의 배송 및 구성품	5
QIAstat-Dx Analyzer 1.0 포장 제거 및 설치	7
추가 분석 모듈 설치	12
문서 개정 이력	19

소개


설치 가이드 정보

이 가이드는 QIAstat-Dx Analyzer 1.0 기기 설치에 대한 개요를 제공합니다.

중요: QIAstat-Dx Analyzer 1.0 을 사용하기 전에, 반드시 *QIAstat-Dx Analyzer 1.0 사용자 설명서*를 주의 깊게 읽어야 하며 특히 안전성 정보에 각별한 주의를 기울여 주십시오. 기기의 안전한 작동을 보장하고 기기를 안전한 상태로 유지하려면 사용자 설명서의 지침과 안전성 정보를 준수해야 합니다.

QIAstat-Dx Analyzer 1.0 설치에 대한 정보는 다음 섹션에서 제공됩니다.

- 장소적 요건
- QIAstat-Dx Analyzer 1.0 의 배송 및 구성품
- QIAstat-Dx Analyzer 1.0 포장 제거 및 설치
- 추가 분석 모듈 설치


<p>경고 / 주의</p> 	<p>신체 상해 및 물질적 손해의 위험</p> <p>QIAstat-Dx Analyzer 1.0 은 무거운 기기입니다. 신체 상해나 QIAstat-Dx Analyzer 1.0 의 손상을 방지하기 위해, 들어올릴 때에는 주의를 기울이고 적절한 방식으로 들어올립니다.</p>
--	--


설치 절차

장소적 요건

QIAstat-Dx Analyzer 1.0 을 위한 평평하고 건조하면서 청결한 작업 공간을 선택합니다. 과도한 통풍, 습기 및 먼지가 없는 공간인지 확인하고, 또한 직사광선과 큰 온도 변화, 열원, 진동 및 전기 방해로부터 보호되고 있는지 확인합니다. QIAstat-Dx Analyzer 1.0 의 무게와 치수 및 올바른 작동 조건(온도 및 습도)에 대해 *QIAstat-Dx Analyzer 1.0 사용자 설명서*를 참조합니다. QIAstat-Dx Analyzer 1.0 은 적절한 환기를 위해 모든 면이 충분한 간격을 두고 있도록 해야 하고 카트리지 입구 포트, QIAstat-Dx Analyzer 1.0 의 후면, 전원 스위치, ON/OFF(켜기/끄기) 버튼, 바코드 리더 및 터치스크린이 가려지지 않도록 해야 합니다.

참고: QIAstat-Dx Analyzer 1.0 설치 및 사용 전, QIAstat-Dx Analyzer 1.0 의 작동 조건을 숙지하기 위해 *QIAstat-Dx Analyzer 1.0 사용자 설명서*를 참조합니다.


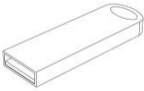


<p>주의</p> 	<p>환기 방해</p> <p>적절한 환기를 보장하려면, QIAstat-Dx Analyzer 1.0 의 후면이 최소 10 cm 의 간격을 유지해야 하고 장치 아래의 공기 흐름이 차단되지 않아야 합니다.</p> <p>기기 환기를 보장하기 위해 구멍들과 개구부가 덮여 있지 않아야 합니다.</p>
---	---

주의 	<p>전자기 간섭</p> <p>강한 전자기 소스(예: 비차폐된 의도적 RF 소스) 부근에서 QIAstat-Dx Analyzer 1.0 을 배치하거나 사용하지 마십시오. 이러한 소스는 올바른 작동을 방해할 수 있습니다.</p>
---	---

QIAstat-Dx Analyzer 1.0 의 배송 및 구성품



QIAstat-Dx Analyzer 1.0 은 2 개의 별도 상자에 담겨 배송되며 이는 시스템 설치 및 작동에 필요한 구성품을 모두 포함하고 있습니다. 상자의 내용물은 아래에 설명되어 있습니다.

상자 1 내용물

구성품	설명
	1x 분석 모듈
	1x USB 저장 장치
	1x 전원 코드
	1x 분석/ 분석 모듈 브리지

	1x 중단 브리지
	1x 분석·작동 모듈 조립 도구
	1x 화면용 스웨이드 천
	1x 보호 커버 제거 도구

상자 2 내용물


구성품	설명
	1x 작동 모듈
	1x 분석/작동 모듈 브리지

QIAstat-Dx Analyzer 1.0 포장 제거 및 설치

다음 단계에 따라 조심스럽게 QIAstat-Dx Analyzer 1.0의 포장을 제거합니다.

1. 상자에서 분석 모듈을 꺼내 평평한 표면 위에 둡니다. 분석 모듈에 부착되어 있는 폼 완충재를 제거합니다.

참고: 분석 모듈은 그림 1에 나와 있는 대로 두 손으로 바닥 면을 잡고 아래에서부터 들어올려야 합니다.

<p>경고 / 주의</p> 	<p>신체 상해 및 물질적 손해의 위험</p> <p>QIAstat-Dx Analyzer 1.0은 무거운 기기입니다. 신체 상해나 QIAstat-Dx Analyzer 1.0의 손상을 방지하기 위해, 들어올릴 때에는 주의를 기울이고 적절한 방식으로 들어올립니다.</p>
--	--

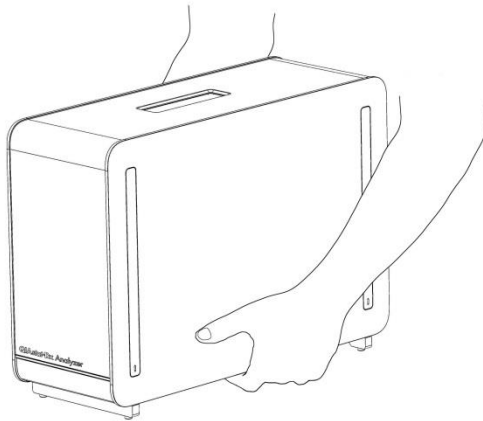


그림 1. 분석 모듈의 적절한 취급.

2. QIAstat-Dx Analyzer 1.0 과 함께 배송된 보호 커버 제거 도구를 사용해 분석 모듈의 옆면에서 보호 커버를 제거합니다(그림 2).

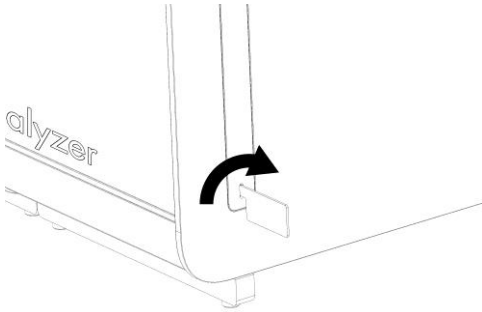



그림 2. 보호 커버 제거.

3. 상자에서 작동 모듈을 꺼내 분석 모듈의 왼쪽 면에 부착합니다. QIAstat-Dx Analyzer 1.0 과 함께 배송된 분석-작동 모듈 조립 도구를 사용해 나사를 조입니다(그림 3).

<p>주의</p> 	<p>기계적 손상 위험</p> <p>작동 모듈을 지지대 없이 두거나 터치스크린 위에 두지 마십시오. 터치스크린이 손상될 수 있습니다.</p>
--	--

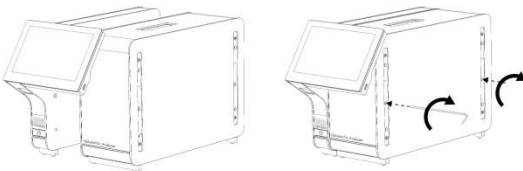


그림 3. 분석 모듈에 작동 모듈 부착.

4. 분석 모듈의 옆면에 보호 커버를 재부착합니다(그림 4).

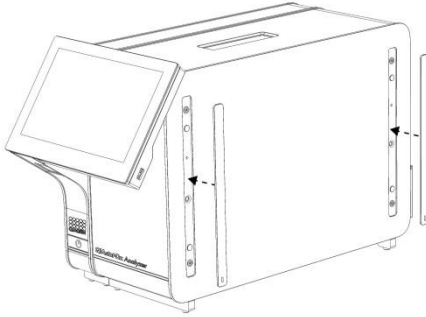


그림 4. 보호 커버 재부착.

5. 작동 모듈과 분석 모듈을 함께 연결하기 위해 QIAstat-Dx Analyzer 1.0 의 후면에 분석/작동 모듈 브리지를 연결합니다(그림 5).

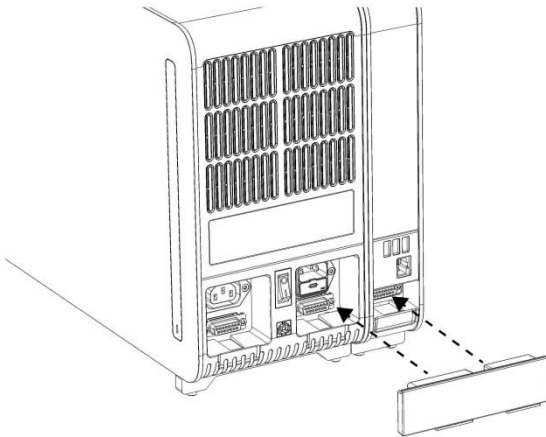


그림 5. 분석/작동 모듈 브리지 연결.

6. 분석 모듈의 후면에 중단 브리지를 연결합니다(그림 6).

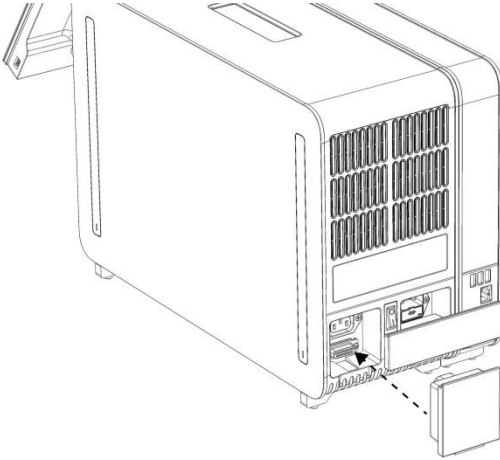


그림 6. 중단 브리지 연결.

7. QIAstat-Dx Analyzer 1.0 과 함께 배송된 전원 코드를 분석 모듈의 후면에 연결합니다(그림 7).

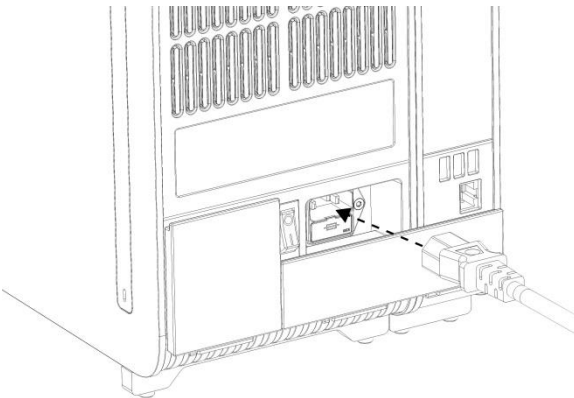


그림 7. 전원 코드 연결

8. 전원 코드를 전원 콘센트에 연결합니다.
9. 분석 모듈 후면의 전원 스위치를 "I" 위치가 되도록 눌러 기기의 전원을 켭니다(그림 8).
분석 모듈 및 작동 모듈의 상태 표시등이 파란색인지 확인합니다.

참고: 상태 표시등이 빨간색이면, 분석 모듈이 오작동하고 있는 것입니다. QIAGEN 기술 서비스에 문의하십시오.

참고: 기기는 전원 스위치를 작동하는 것이 어렵지 않도록 배치해야 합니다.

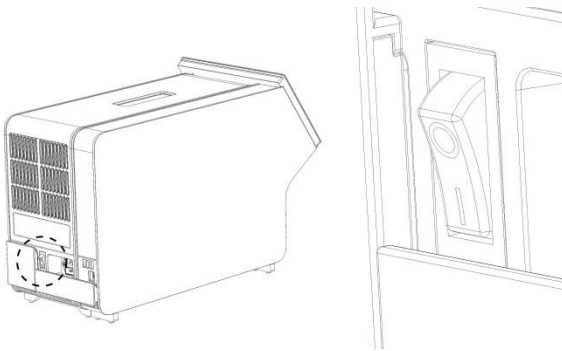


그림 8. 전원 스위치 위치 확인 및 "I" 위치로 설정.

10. 이제 용도에 따라 QIAstat-Dx Analyzer 1.0 을 구성할 준비가 되었습니다. 시스템 매개변수 구성, 시스템 시간 및 날짜 설정, 네트워크 연결 구성을 위해 *QIAstat-Dx Analyzer 1.0 사용자 설명서*의 섹션 6.7 을 참조합니다.

추가 분석 모듈 설치

조심스럽게 추가 분석 모듈의 포장을 제거하고 다음 단계에 따라 설치합니다.

1. 새로운 모듈 설치를 위해 QIAstat-Dx Analyzer 1.0 을 준비합니다.
 - 1a. QIAstat-Dx Analyzer 1.0 전면의 ON/OFF(켜기/끄기) 버튼을 눌러 시스템의 전원을 끕니다.
 - 1b. 분석 모듈 후면의 전원 스위치를 "O" 위치가 되도록 눌러 기기의 전원을 끕니다.
 - 1c. 전원 케이블을 분리합니다.
 - 1d. 분석 모듈의 후면에서 종단 브리지를 분리합니다(그림 9).

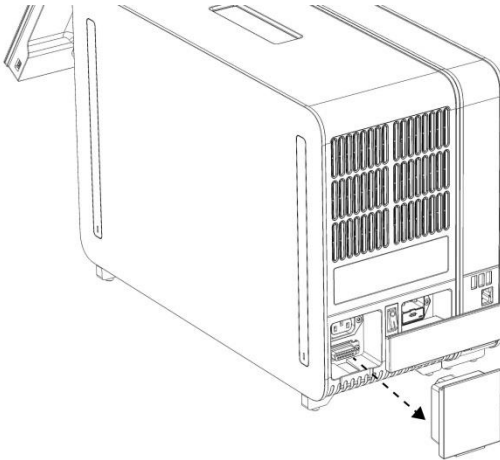


그림 9. 종단 브리지 분리.

1e. 추가 분석 모듈을 부착할 분석 모듈의 옆면에서 보호 커버를 제거합니다(그림 10).

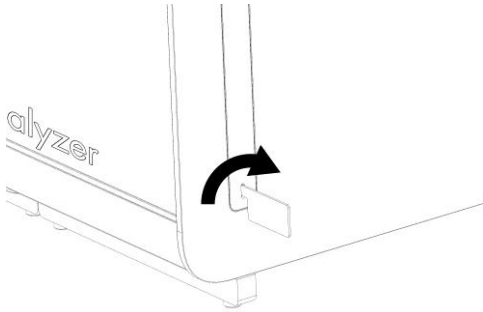



그림 10. 보호 커버 제거.

2. 상자에서 추가 분석 모듈을 꺼내 평평한 표면에 둡니다. 분석 모듈에 부착되어 있는 폼 완충재를 제거합니다.

참고: 분석 모듈은 다음 페이지의 그림 11 에 나와 있는 대로 두 손으로 바닥 면을 잡고 아래에서부터 들어올려야 합니다.

<p>경고 / 주의</p> 	<p>신체 상해 및 물질적 손해의 위험</p> <p>QIAstat-Dx Analyzer 1.0 은 무거운 기기입니다. 신체 상해나 QIAstat-Dx Analyzer 1.0 의 손상을 방지하기 위해, 들어올릴 때에는 주의를 기울이고 적절한 방식으로 들어올립니다.</p>
---	--

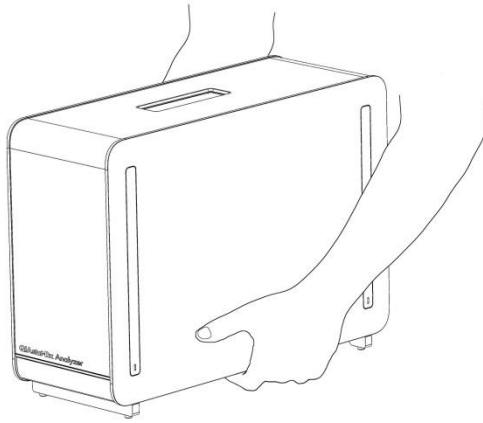


그림 11. 분석 모듈의 적절한 취급.

3. QIAstat-Dx Analyzer 1.0 과 함께 배송된 보호 커버 제거 도구를 사용해 분석 모듈의 옆면에서 보호 커버를 제거합니다(그림 12).

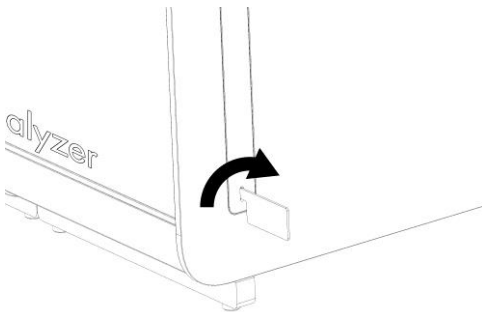


그림 12. 보호 커버 제거.

4. 추가 분석 모듈을 기존 분석 모듈과 나란히 배열합니다. QIAstat-Dx Analyzer 1.0 과 함께 배송된 분석-작동 모듈 조립 도구를 사용해 나사를 조입니다(그림 13).

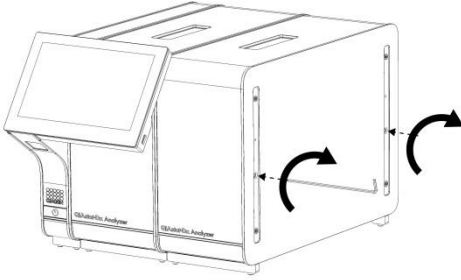


그림 13. 추가 분석 모듈 배열 및 부착.

5. 추가 분석 모듈의 옆면에 보호 커버를 재부착합니다(그림 14).

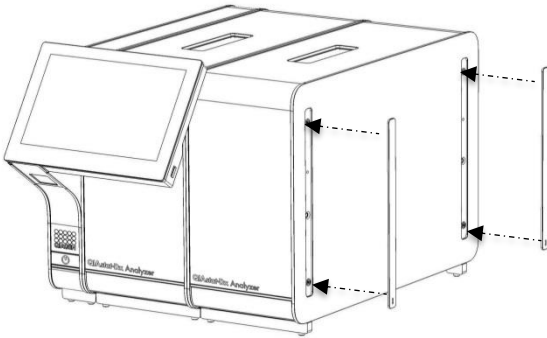


그림 14. 추가 분석 모듈에 보호 커버 재부착.

6. 2 개의 분석 모듈을 연결하기 위해 QIAstat-Dx Analyzer 1.0 의 후면에 분석/분석 모듈 브리지를 연결합니다(그림 15).

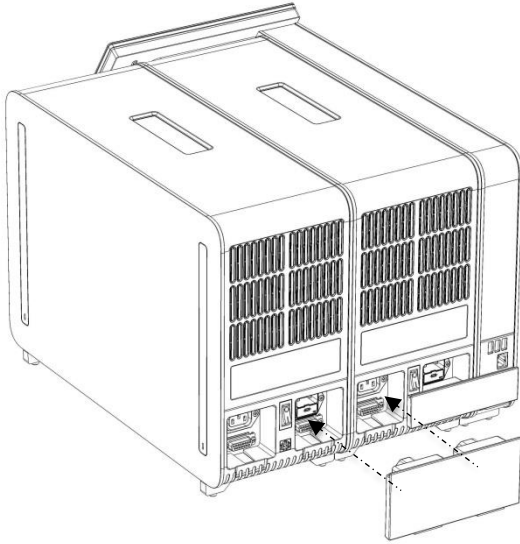


그림 15. 분석/분석 모듈 브리지 연결.

7. 분석 모듈의 후면에 중단 브리지를 연결합니다(그림 16).

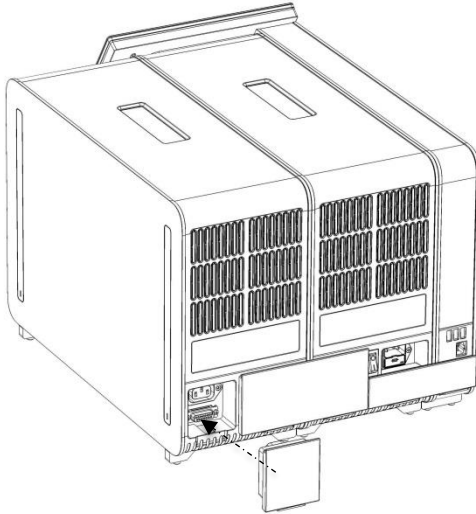


그림 16. 중단 브리지 연결.

8. QIAstat-Dx Analyzer 1.0 과 함께 배송된 전원 코드를 기존 분석 모듈의 후면에 연결합니다(그림 17).

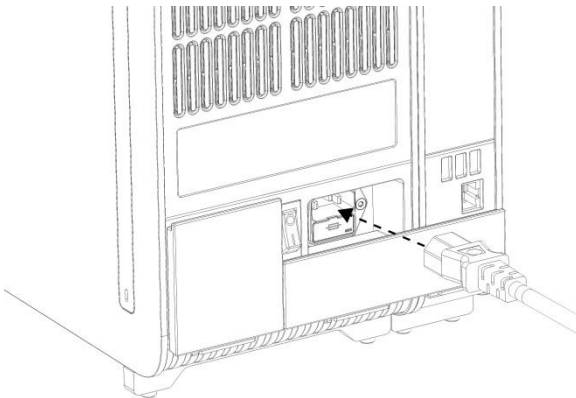


그림 17. 전원 코드 연결.

9. 전원 코드를 전원 콘센트에 연결합니다.

10. 분석 모듈 후면의 전원 스위치를 "I" 위치가 되도록 눌러 기기의 전원을 켭니다(그림 18).
분석 모듈 및 작동 모듈의 상태 표시등이 파란색인지 확인합니다.

참고: 상태 표시등이 빨간색이면, 분석 모듈이 오작동하고 있는 것입니다. QIAGEN
기술 서비스에 문의하십시오.

참고: 기기는 전원 스위치를 작동하는 것이 어렵지 않도록 배치해야 합니다.

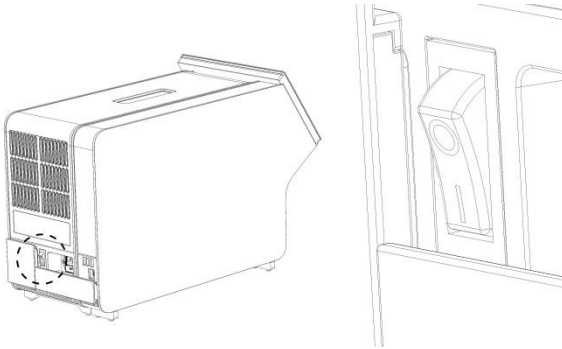


그림 18. 전원 스위치 위치 확인 및 "I" 위치로 설정.

11. 이제 용도에 따라 QIAstat-Dx Analyzer 1.0 을 구성할 준비가 되었습니다. 시스템
매개변수 구성, 시스템 시간 및 날짜 설정, 네트워크 연결 구성을 위해 *QIAstat-Dx
Analyzer 1.0 사용자 설명서*의 섹션 6.7 을 참조합니다.

문서 개정 이력

문서 개정 이력	
개정판 1 HB-2637-001 04/2019	최초 배포. 소프트웨어 버전 1.2.x 이상에서 사용.

이 페이지는 빈 페이지입니다.

이 페이지는 빈 페이지입니다.

이 페이지는 빈 페이지입니다.

최신 라이선스 정보 및 제품별 면책 사항은 각 QIAGEN 키트 안내서 또는 사용자 설명서를 참조하십시오. QIAGEN 키트 안내서와 사용자 설명서는 www.qiagen.com 에서 확인하거나 QIAGEN 기술 서비스 또는 현지 배포자에게 요청할 수도 있습니다.

QIAstat-Dx Analyzer 1.0 에 대한 제한된 라이선스 계약

본 제품을 사용함으로써 다음 항목에 대한 모든 제품 구입자 또는 제품 사용자의 협약을 준수합니다.

1. 이 제품은 오로지 제품과 함께 제공된 프로토콜과 안내서에 따라 사용될 수 있으며 키트에 포함되어 있는 구성품과만 사용할 수 있습니다. QIAGEN 은 제품과 함께 제공된 프로토콜 및 본 안내서, www.qiagen.com 에 제공되어 있는 추가 프로토콜에서 설명한 경우를 제외하고 지적 재산권 하에서 본 키트의 동봉된 구성요소를 본 키트에 포함되지 않은 구성요소와 통합하거나 사용하도록 라이선스를 부여하지 않습니다. QIAGEN 사용자를 위해 QIAGEN 사용자가 이 추가 프로토콜의 일부를 제공하였습니다. QIAGEN 에서 이 프로토콜을 철저히 검사하거나 최적화하지 않았습니다. QIAGEN 은 이를 보장하지 않으며 제 3 자의 권한을 침해하지 않는다는 것도 보증하지 않습니다.
2. 명시적으로 설명한 라이선스 이외에 QIAGEN 은 본 키트 및/또는 본 키트의 사용이 제 3 자의 권한을 침해하지 않음을 보증하지 않습니다.
3. 본 키트 및 해당 구성품은 1 회용으로 라이선스가 부여되며 재사용, 재정비 또는 재판매할 수 없습니다.
4. QIAGEN 은 명시적으로 설명한 경우 이외에 명시 또는 암시한 다른 라이선스는 명확히 부인합니다.
5. 키트 구입자 및 사용자는 위에서 금한 행위를 유도하거나 촉진할 수 있는 단계를 취하거나 이를 허용하지 않는 데 동의합니다. QIAGEN 은 모든 법정에서 이와 같은 제한된 라이선스 협약의 금지를 시행할 수 있으며, 키트 및/또는 해당 구성요소에 관련하여 본 제한된 라이선스 협약 또는 지적 재산권을 시행하기 위한 어떤 행동에서든 변호사 비용을 포함하여 조사 및 법정 비용을 회수할 수 있습니다.

라이선스 조항의 업데이트에 대해서는 www.qiagen.com 을 참조합니다.

등록 상표: QIAGEN®, Sample to Insight®, QIAstat-Dx®(QIAGEN 그룹).

이 문서에 사용된 등록된 이름, 상표 등은 별도로 표시되지 않은 경우에도 법적 보호를 받는 것으로 간주됩니다.

HB-2637-001

© 2019 QIAGEN, 모든 권한 보유.

