

Aprile 2019

# QIAstat-Dx<sup>®</sup> Analyzer 1.0

## Guida all'installazione

Da utilizzare con la versione software 1.2.x o superiore

**IVD**

**CE**

**REF**

**REF**

**REF**



9002824 (QIAstat-Dx Analyzer 1.0, sistema completo)

9002814 (QIAstat-Dx Analytical Module)

9002813 (QIAstat-Dx Operational Module)

QIAGEN GmbH, QIAGEN Strasse 1, D-40724 Hilden

---

# Sommario

Introduzione.....	3
Informazioni sulla guida di installazione .....	3
Procedure di installazione.....	4
Requisiti del sito .....	4
Consegna e componenti del QIAstat-Dx Analyzer 1.0 .....	5
Disimballaggio e installazione del QIAstat-Dx Analyzer 1.0 .....	7
Installazione di ulteriori moduli analitici .....	12
Cronologia delle revisioni del documento .....	19

# Introduzione

## Informazioni sulla guida di installazione

Questa guida fornisce una panoramica per l'installazione degli strumenti QIAstat-Dx Analyzer 1.0.

**IMPORTANTE:** Prima di utilizzare QIAstat-Dx Analyzer 1.0, è fondamentale leggere attentamente il Manuale utente QIAstat-Dx Analyzer 1.0, prestando particolare attenzione alle informazioni relative alla sicurezza. Le istruzioni e le informazioni sulla sicurezza contenute nel manuale utente devono essere rispettate per garantire il funzionamento sicuro dello strumento e per mantenere lo stesso in condizioni di sicurezza.

Le seguenti sezioni contengono informazioni sull'installazione di QIAstat-Dx Analyzer 1.0:

- Requisiti del sito
- Consegna e componenti del QIAstat-Dx Analyzer 1.0
- Disimballaggio e installazione del QIAstat-Dx Analyzer 1.0
- Installazione di ulteriori moduli analitici

AVVERTENZA/  
ATTENZIONE



Rischio di lesioni personali e danni materiali


Il QIAstat-Dx Analyzer 1.0 è uno strumento pesante. Per evitare lesioni personali o danni al QIAstat-Dx Analyzer 1.0, fare attenzione nel sollevarlo e utilizzare metodi di sollevamento appropriati.


# Procedure di installazione

## Requisiti del sito

Per il QIAstat-Dx Analyzer 1.0, scegliere uno spazio di lavoro piano, asciutto e pulito. Assicurarsi che lo spazio sia libero da correnti d'aria, umidità e polvere, nonché protetto dai raggi diretti del sole, sbalzi di temperatura significativi, fonti di calore, vibrazioni e interferenze elettriche. Per il peso e le dimensioni del QIAstat-Dx Analyzer 1.0 e le corrette condizioni di funzionamento (temperatura e umidità), fare riferimento al Manuale utente *QIAstat-Dx Analyzer 1.0*. Per consentire una corretta ventilazione e il libero accesso allo sportello d'ingresso della cartuccia, al retro del QIAstat-Dx Analyzer 1.0, all'interruttore di alimentazione, al pulsante ON/OFF, al lettore di codici a barre e al touchscreen, il QIAstat-Dx Analyzer 1.0 deve avere sufficiente spazio libero su tutti i lati.

Nota: prima di installare e utilizzare il QIAstat-Dx Analyzer 1.0, fare riferimento al Manuale utente *QIAstat-Dx Analyzer 1.0* per acquisire familiarità con le condizioni operative del QIAstat-Dx Analyzer 1.0.




<p>ATTENZIONE</p> 	<p>Ventilazione impedita</p> <p>Per garantire un'adeguata ventilazione, mantenere una distanza minima di 10 cm nella parte posteriore del QIAstat-Dx Analyzer 1.0 e non bloccare il flusso d'aria sotto l'unità.</p> <p>Le fessure e le aperture che garantiscono la ventilazione dello strumento non devono essere coperte.</p>
---	--






<p>ATTENZIONE</p> 	<p>Interferenza elettromagnetica</p> <p>Non posizionare o usare il QIAstat-Dx Analyzer 1.0 in prossimità di fonti di forti radiazioni elettromagnetiche (ad esempio, fonti intenzionali di RF non schermate), in quanto queste potrebbero interferire con il corretto funzionamento.</p>
--	--

## Consegna e componenti del QIAstat-Dx Analyzer 1.0



Il QIAstat-Dx Analyzer 1.0 viene fornito in due scatole separate e comprende tutti i componenti necessari per l'installazione e il funzionamento del sistema. Il contenuto delle scatole è descritto di seguito:

### Contenuto della scatola 1

Componente	Descrizione
	1x modulo analitico
	1x dispositivo di archiviazione USB
	1x cavo di alimentazione

	1x ponte moduli analitico/analitico
	1x ponte copriterminali
	1x strumento di assemblaggio modulo analitico/operativo
	1x panno in pelle scamosciata per pulizia dello schermo
	1x strumento di rimozione del coperchio di protezione

Contenuto della scatola 2


Componente	Descrizione
	1x modulo operativo
	1x ponte moduli analitico/operativo

## Disimballaggio e installazione del QIAstat-Dx Analyzer 1.0

Disimballare con cura il QIAstat-Dx Analyzer 1.0 attenendosi ai seguenti passaggi:

1. Rimuovere il modulo analitico dalla scatola e posizionarlo su una superficie piana. Rimuovere i pezzi di poliuretano espanso attaccati al modulo analitico.

Nota: il modulo analitico deve essere sollevato e maneggiato prendendolo dalla base con due mani, come mostrato nella Figura 1.

<p>AVVERTENZA/ ATTENZIONE</p> 	<p>Rischio di lesioni personali e danni materiali</p> <p>Il QIAstat-Dx Analyzer 1.0 è uno strumento pesante. Per evitare lesioni personali o danni al QIAstat-Dx Analyzer 1.0, fare attenzione nel sollevarlo e utilizzare metodi di sollevamento appropriati.</p>
---	--

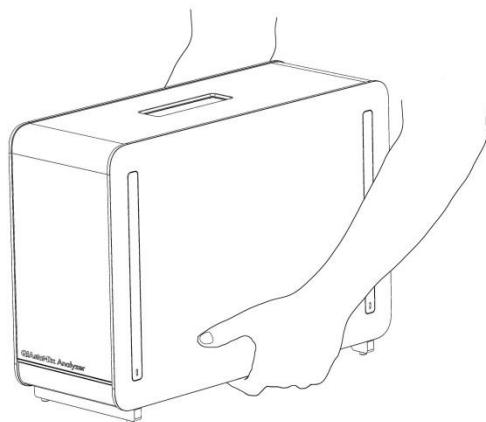


Figura 1. Trattamento corretto del modulo analitico.

2. Rimuovere i coperchi di protezione dal lato del modulo analitico utilizzando lo strumento di rimozione del coperchio di protezione in dotazione con il QIAstat-Dx Analyzer 1.0 (Figura 2).

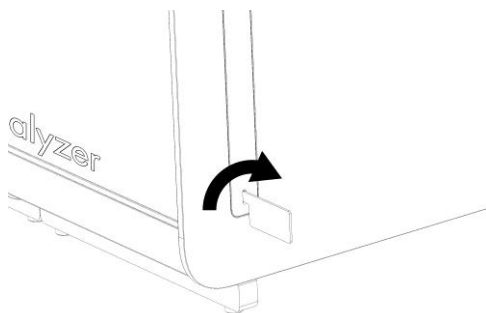



Figura 2. Rimozione dei coperchi di protezione.

3. Rimuovere il modulo operativo dalla scatola e collegarlo al lato sinistro del modulo analitico. Serrare le viti con lo strumento di assemblaggio del modulo analitico/operativo fornito con il QIAstat-Dx Analyzer 1.0 (Figura 3).

<p>ATTENZIONE</p> 	<p>Rischio di danni meccanici</p> <p>Non lasciare il modulo operativo senza supporto o appoggiato sul touchscreen, poiché questo potrebbe danneggiare il touchscreen.</p>
---	---

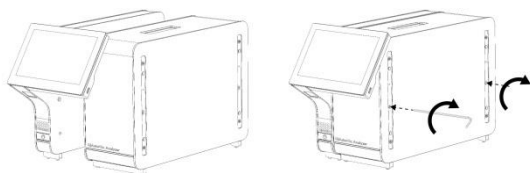


Figura 3. Collegamento del modulo operativo al modulo analitico.



4. Riattaccare i coperchi di protezione sul lato del modulo analitico (Figura 4).

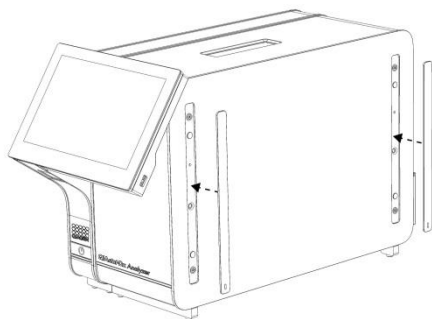


Figura 4. Ricollegimento dei coperchi di protezione.

5. Collegare il ponte moduli analitico/operativo sul retro del QIAstat-Dx Analyzer 1.0 per collegare tra loro i moduli operativo e analitico (Figura 5).

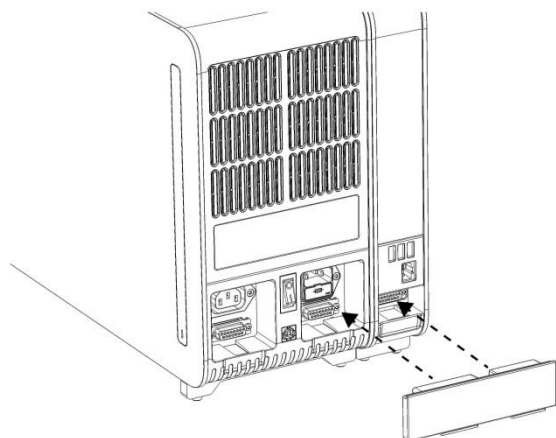


Figura 5. Collegamento del ponte moduli analitico/operativo.

6. Collegare il ponte copriterminali sul retro del modulo analitico (Figura 6).

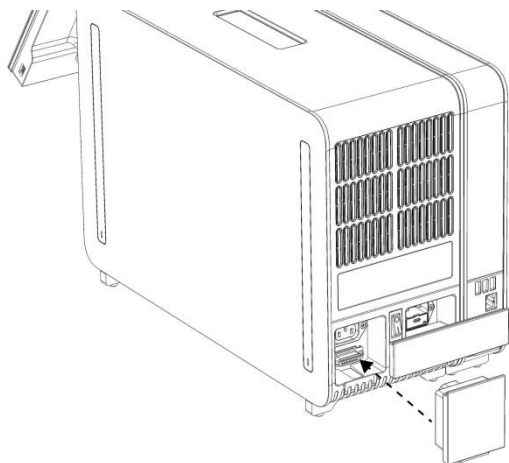


Figura 6. Collegamento del ponte copriterminali.

7. Collegare il cavo di alimentazione fornito con il QIAstat-Dx Analyzer 1.0 sul retro del modulo analitico (Figura 7).

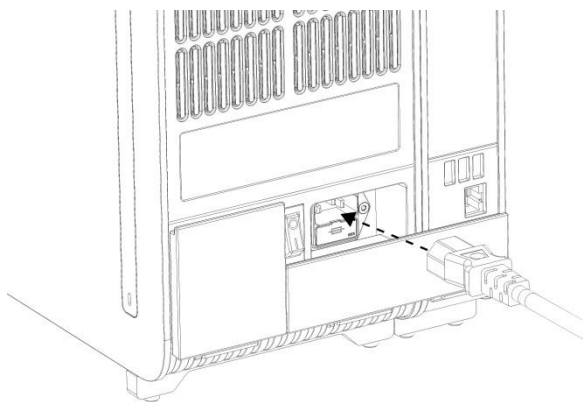


Figura 7. Collegamento del cavo di alimentazione.

8. Collegare il cavo di alimentazione a una presa di corrente.
9. Accendere lo strumento premendo l'interruttore di alimentazione sul retro del modulo analitico e portandolo nella posizione "I" (Figura 8). Verificare che gli indicatori di stato dei moduli analitico e operativo siano di colore blu.

Nota: se un indicatore di stato è rosso, nel modulo analitico è presente un malfunzionamento. Contattare il servizio di assistenza tecnica QIAGEN.

Nota: lo strumento non deve essere posizionato in modo da rendere difficile l'azionamento dell'interruttore di alimentazione.

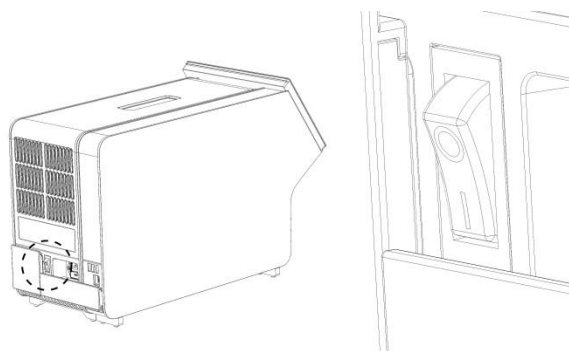


Figura 8. Individuazione e posizionamento su "I" dell'interruttore di alimentazione.

10. Il QIAstat-Dx Analyzer 1.0 ora è pronto per essere configurato per l'uso previsto. Fare riferimento alla sezione 6.7 del Manuale utente *QIAstat-Dx Analyzer 1.0* per configurare i parametri del sistema, impostarne l'ora e la data e configurare la connessione di rete.

## Installazione di ulteriori moduli analitici

Disimballare con cura il modulo analitico aggiuntivo e installarlo attenendosi alla seguente procedura:

1. Preparare il QIAstat-Dx Analyzer 1.0 per l'installazione del nuovo modulo:
  - 1a. Spegnerne il sistema premendo il pulsante ON/OFF nella parte anteriore del QIAstat-Dx Analyzer 1.0.
  - 1b. Spegnerne lo strumento premendo l'interruttore di alimentazione sul retro del modulo analitico e portandolo nella posizione "O".
  - 1c. Rimuovere il cavo di alimentazione.
  - 1d. Rimuovere il ponte copriterminali dal retro del modulo analitico (Figura 9).

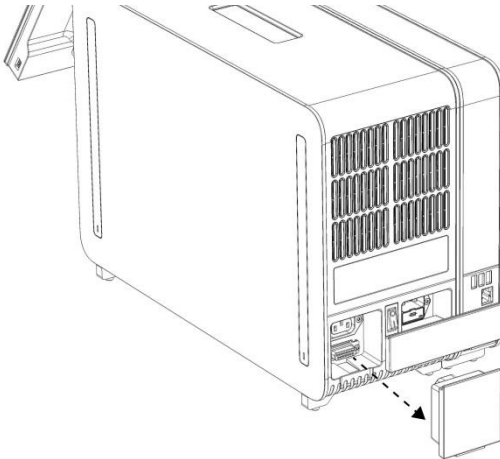


Figura 9. Rimozione del ponte copriterminali.

- 1e. Rimuovere i coperchi di protezione dal lato del modulo analitico, vale a dire il punto in cui deve essere collegato il modulo analitico aggiuntivo (Figura 10).

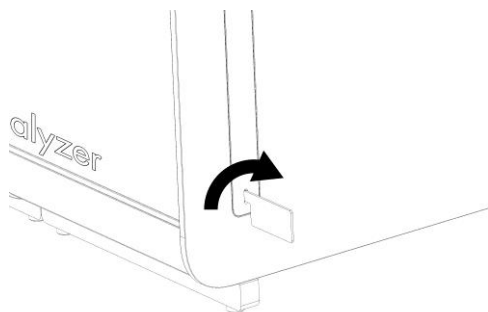



Figura 10. Rimozione dei coperchi di protezione.

2. Rimuovere il modulo analitico aggiuntivo dalla scatola e posizionarlo su una superficie piana. Rimuovere i pezzi di poliuretano espanso attaccati al modulo analitico.

Nota: il modulo analitico deve essere sollevato e maneggiato prendendolo dalla base con due mani, come mostrato nella Figura 11, nella pagina successiva.

<p>AVVERTENZA/ ATTENZIONE</p> 	<p>Rischio di lesioni personali e danni materiali</p> <p>Il QIAstat-Dx Analyzer 1.0 è uno strumento pesante. Per evitare lesioni personali o danni al QIAstat-Dx Analyzer 1.0, fare attenzione nel sollevarlo e utilizzare metodi di sollevamento appropriati.</p>
--	--

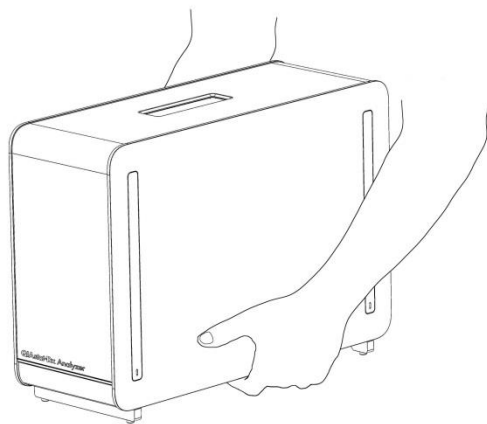


Figura 11. Trattamento corretto del modulo analitico.

3. Rimuovere i coperchi di protezione dal lato del modulo analitico utilizzando lo strumento di rimozione del coperchio di protezione in dotazione con il QIAstat-Dx Analyzer 1.0 (Figura 12).

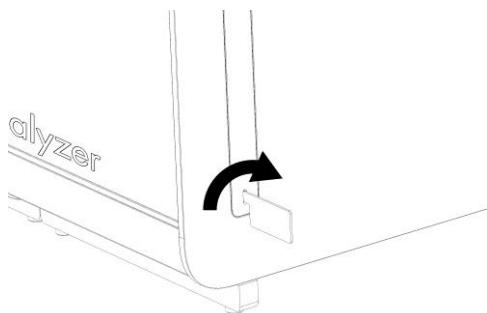


Figura 12. Rimozione dei coperchi di protezione.

4. Allineare il modulo analitico aggiuntivo con il modulo analitico esistente. Serrare le viti con lo strumento di assemblaggio del modulo analitico/operativo fornito con il QIAstat-Dx Analyzer 1.0 (Figura 13).

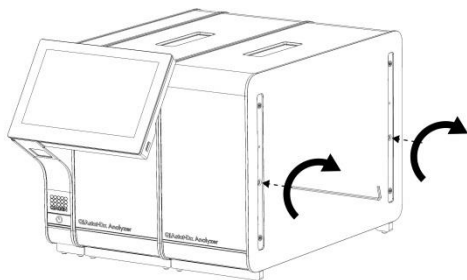


Figura 13. Allineamento e collegamento del modulo analitico aggiuntivo.

5. Riattaccare i coperchi di protezione sul lato del modulo analitico aggiuntivo (Figura 14).

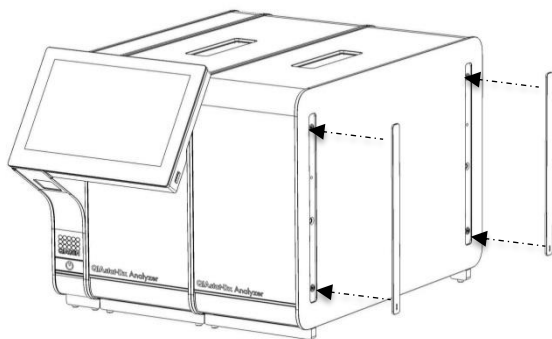


Figura 14. Ricollegamento dei coperchi di protezione sul lato del modulo analitico aggiuntivo.

6. Collegare il ponte moduli analitico/analitico sul retro del QIAstat-Dx Analyzer 1.0 per collegare tra loro i due moduli analitici (Figura 15).

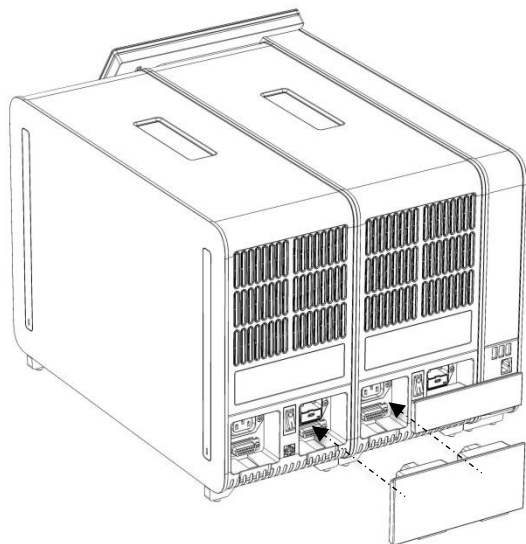


Figura 15. Collegamento del ponte moduli analitico/analitico.



7. Collegare il ponte copriterminali sul retro del modulo analitico (Figura 16).

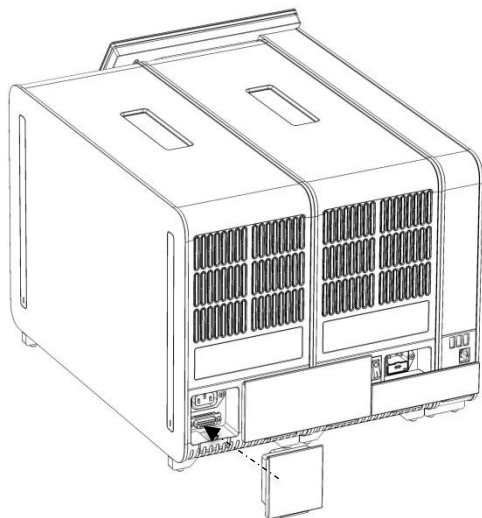


Figura 16. Collegamento del ponte copriterminali.

8. Collegare il cavo di alimentazione fornito con il QIAstat-Dx Analyzer 1.0 sul retro del modulo analitico originale (Figura 17).

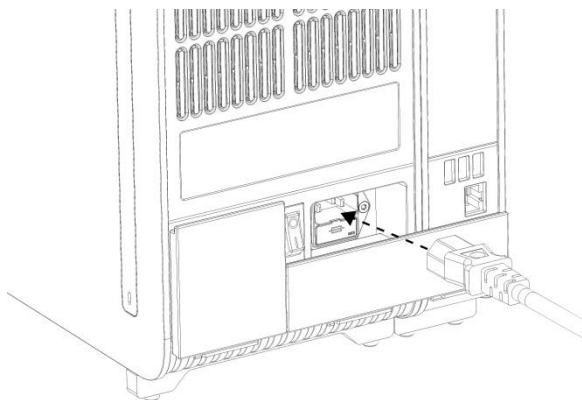


Figura 17. Collegamento del cavo di alimentazione.

9. Collegare il cavo di alimentazione a una presa di corrente.
10. Accendere lo strumento premendo l'interruttore di alimentazione sul retro del modulo analitico e portandolo nella posizione "I" (Figura 18). Verificare che gli indicatori di stato dei moduli analitico e operativo siano di colore blu.

Nota: se un indicatore di stato è rosso, nel modulo analitico è presente un malfunzionamento. Contattare il servizio di assistenza tecnica QIAGEN.

Nota: lo strumento non deve essere posizionato in modo da rendere difficile l'azionamento dell'interruttore di alimentazione.

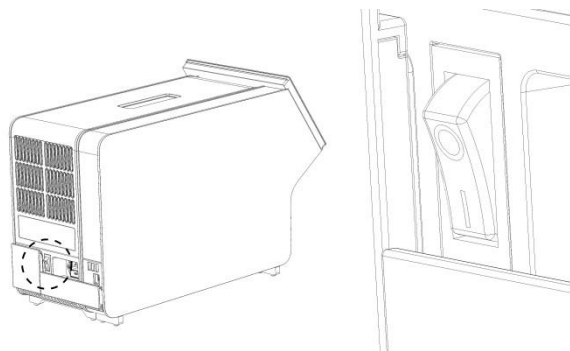


Figura 18. Individuazione e posizionamento su "I" dell'interruttore di alimentazione.

11. Il QIAstat-Dx Analyzer 1.0 ora è pronto per essere configurato per l'uso previsto. Fare riferimento alla sezione 6.7 del Manuale utente *QIAstat-Dx Analyzer 1.0* per configurare i parametri del sistema, impostarne l'ora e la data e configurare la connessione di rete.

## Cronologia delle revisioni del documento

Cronologia delle revisioni del documento

Revisione 1 HB-2637-001 04/2019	Versione iniziale. Da utilizzare con la versione software 1.2.x o superiore.
---------------------------------------	--

---

Pagina lasciata vuota intenzionalmente

---

Pagina lasciata vuota intenzionalmente

---

Pagina lasciata vuota intenzionalmente

Per informazioni aggiornate sulla licenza e per le clausole di esclusione della responsabilità per i singoli prodotti, consultare il manuale del kit QIAGEN specifico o il manuale utente. I manuali dei kit e i manuali utente QIAGEN sono disponibili sul sito [www.qiagen.com](http://www.qiagen.com) oppure possono essere richiesti al servizio di assistenza QIAGEN o al distributore locale.

Contratto di licenza limitata per QIAstat-Dx Analyzer 1.0

L'utilizzo di questo prodotto comporta per l'acquirente o l'utente del prodotto l'accettazione dei seguenti termini:

1. Il prodotto può essere utilizzato esclusivamente in conformità ai protocolli forniti insieme al prodotto e al relativo manuale e soltanto con i componenti contenuti nel rispettivo kit. QIAGEN non concede alcuna licenza, in relazione a qualunque proprietà intellettuale, per l'uso o l'aggiunta dei componenti del kit ad altri componenti non contenuti nel kit, ad eccezione di quanto descritto nei protocolli forniti insieme al prodotto, nel presente manuale e nei protocolli aggiuntivi disponibili sul sito [www.qiagen.com](http://www.qiagen.com). Alcuni di questi protocolli aggiuntivi sono stati messi a punto da utenti QIAGEN a beneficio degli utenti QIAGEN. Si tratta di protocolli che non sono stati collaudati o ottimizzati da QIAGEN. QIAGEN non offre alcuna garanzia in merito a essi né alla violazione da parte di essi di eventuali diritti di terzi.
2. A parte le licenze espressamente dichiarate, QIAGEN non fornisce alcuna garanzia che questo kit e/o l'uso o gli usi dello stesso non costituiscano violazione dei diritti di terzi.
3. Questo kit e i relativi componenti sono concessi in licenza per un solo utilizzo e non possono essere riutilizzati, rinnovati o rivenduti.
4. QIAGEN esclude specificamente qualunque altra licenza, espressa o implicita, che non rientri tra quelle espressamente dichiarate.
5. L'acquirente e l'utente del kit acconsentono a non intraprendere e a non permettere a nessun altro di intraprendere qualsiasi iniziativa che possa determinare o agevolare qualunque azione di cui si fa divieto sopra. QIAGEN farà valere i divieti di questo Contratto di licenza limitata presso qualsiasi foro e otterrà il risarcimento di tutte le spese sostenute a scopo di indagine e consulenza legale, ivi comprese le parcelle degli avvocati, con riferimento a qualsiasi causa legale intentata per fare rispettare questo Contratto di licenza limitata o qualsiasi altro diritto di proprietà intellettuale correlato a questo kit e/o ai relativi componenti.

Per i termini di licenza aggiornati, visitare il sito [www.qiagen.com](http://www.qiagen.com).

Marchi commerciali: QIAGEN®, Sample to Insight®, QIAstat-Dx® (Gruppo QIAGEN).

I marchi registrati, i marchi di fabbrica ecc. utilizzati in questo documento, anche se non indicati in modo specifico come tali, non devono essere considerati non protetti dalla legge.

HB-2637-001

© 2019, QIAGEN, tutti i diritti riservati.

