

2019. gada aprīlis

QIAstat-Dx[®] Analyzer 1.0 uzstādīšanas rokasgrāmata

Izmantošanai ar 1.2.x vai jaunāku programmatūras versiju

IVD

CE

REF

REF

REF



9002824 (QIAstat-Dx Analyzer 1.0, pabeigta sistēma)

9002814 (QIAstat-Dx Analytical Module)

9002813 (QIAstat-Dx Operational Module)

QIAGEN GmbH, QIAGEN Strasse 1, D-40724 Hilden

Saturs

Ievads.....	3
Par uzstādīšanas rokasgrāmatu.....	3
Uzstādīšanas procedūras.....	4
Vietas prasības	4
QIAstat-Dx Analyzer 1.0 piegāde un komponenti.....	5
Sistēmas QIAstat-Dx Analyzer 1.0 izpakošana un uzstādīšana.....	7
Papildu analizēšanas moduļu uzstādīšana	12
Dokumenta pārskatīšanas vēsture	19

Ievads

Par uzstādīšanas rokasgrāmatu

Šajā rokasgrāmatā ir sniegta informācija par to, kā uzstādīt QIAstat-Dx Analyzer 1.0 ierīces.

SVARĪGI! Pirms QIAstat-Dx Analyzer 1.0 lietošanas ir svarīgi rūpīgi izlasīt *QIAstat-Dx Analyzer 1.0 lietotāja rokasgrāmatu*, īpašu uzmanību pievēršot drošības informācijai. Lietotāja rokasgrāmatā sniegtie norādījumi un drošības informācija ir jāievēro, lai garantētu drošu ierīces ekspluatāciju un uzturētu to lietošanai droša stāvoklī.

Nākamajās sadaļās ir sniegta informācija par QIAstat-Dx Analyzer 1.0 uzstādīšanu.

- Vietas prasības
- QIAstat-Dx Analyzer 1.0 piegāde un komponenti
- Sistēmas QIAstat-Dx Analyzer 1.0 izpakošana un uzstādīšana
- Papildu analizēšanas moduļu uzstādīšana

BRĪDINĀJUMS/ UZMANĪBU!



Traumas un materiāla bojājuma risks

QIAstat-Dx Analyzer 1.0 ir smaga ierīce. Lai novērstu traumas vai sistēmas QIAstat-Dx Analyzer 1.0 bojājumus, paceļot to, ievērojiet piesardzību un izmantojiet atbilstošus pacelšanas līdzekļus.

Uzstādīšanas procedūras

Vietas prasības

Sistēmas QIAstat-Dx Analyzer 1.0 novietošanai izvēlieties līdzenu, sausu un tīru darbgalda vietu. Pārbaudiet, vai šajā vietā nav pārmērīgs slīpums, mitrums un putekļi, kā arī vai tā ir aizsargāta pret tiešu saules staru, pārmērīgu temperatūras izmaiņu, sildelementu, vibrāciju un elektrisko traucējumu iedarbību. Informāciju par sistēmas QIAstat-Dx Analyzer 1.0 svaru un izmēriem, kā arī par atbilstošiem ekspluatācijas apstākļiem (temperatūru un mitruma līmeni) skatiet *QIAstat-Dx Analyzer 1.0 lietotāja rokasgrāmatā*. Sistēmas QIAstat-Dx Analyzer 1.0 visās pusēs ir jānodrošina pietiekami daudz brīvas vietas, lai nodrošinātu atbilstošu ventilāciju un lai neierobežotu piekļuvi kasetnes ievietošanas atverei, sistēmas QIAstat-Dx Analyzer 1.0 aizmugurei, jaudas slēdzim, pogai ON/OFF (ieslēgt/izslēgt), svītrkodu lasītājam un skārienekrānam.

Piezīme. Pirms sistēmas QIAstat-Dx Analyzer 1.0 uzstādīšanas un lietošanas skatiet *QIAstat-Dx Analyzer 1.0 lietotāja rokasgrāmatu*, lai iepazītos ar sistēmas QIAstat-Dx Analyzer 1.0 ekspluatācijas apstākļiem.

UZMANĪBU!



Neierobežota ventilācija

Lai nodrošinātu atbilstošu ventilāciju, saglabājiet vismaz 10 cm brīvu vietu QIAstat-Dx Analyzer 1.0 aizmugurē un nenosprostojiet gaisa plūsmu zem ierīces.

Nedrīkst pārklāt spraugas un atveres, kas nodrošina ierīces ventilāciju.




UZMANĪBU!**Elektromagnētiskie traucējumi**






Sistēmu QIAstat-Dx Analyzer 1.0 nedrīkst novietot spēcīga elektromagnētiskā starojuma avotu (piemēram, neekranētu tieša RF starojuma avotu) tiešā tuvumā, jo tie var radīt ierīces darbības traucējumus.

QIAstat-Dx Analyzer 1.0 piegāde un komponenti



Sistēma QIAstat-Dx Analyzer 1.0 tiek piegādāta divās atsevišķās kastēs, un tās komplektācijā ir iekļauti visi komponenti, kas ir nepieciešami sistēmas sagatavošanai un ekspluatēšanai. Informācija par kastēs pieejamo saturu ir sniegta tālāk.

1. kastes saturs

Komponents	Apraksts
	Analizēšanas modulis (1 gab.)
	USB atmiņas ierīce (1 gab.)
	Strāvas vads (1 gab.)

	Analizēšanas/analizēšanas moduļa pārvienojums (1 gab.)
	Tiltslēgs (1 gab.)
	Analizēšanas/operatīvā moduļa montāžas instruments (1 gab.)
	Ekrāna tīrīšanas drāniņa (1 gab.)
	Aizsargpārsega noņemšanas instruments (1 gab.)

2. kastes saturs

Komponents	Apraksts
	Operatīvais modulis (1 gab.)
	Analizēšanas/operatīvā moduļa pārvienojums (1 gab.)

Sistēmas QIAstat-Dx Analyzer 1.0 izpakošana un uzstādīšana

Uzmanīgi izpakoiet sistēmu QIAstat-Dx Analyzer 1.0, izpildot tālāk aprakstītās darbības.

1. Izņemiet analizēšanas moduli no tā kastes un novietojiet to uz līdzenas virsmas. Noņemiet analizēšanas modulim piestiprināto putuplasta materiālu.

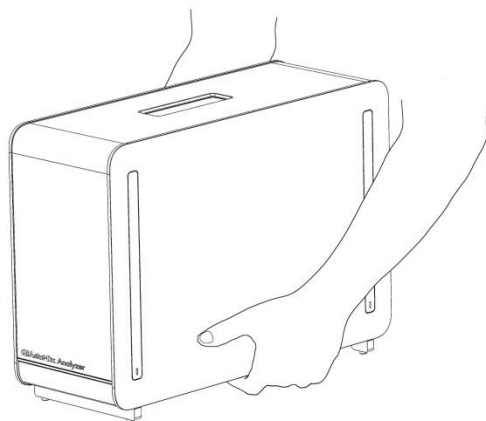
Piezīme. Paceļot analizēšanas moduli un rīkojoties ar to, tas jāsatver pie pamatnes ar abām rokām, kā norādīts 1. attēlā.

BRĪDINĀJUMS / UZMANĪBU!



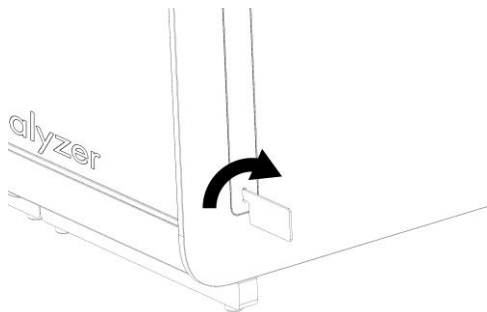
Traumas un materiāla bojājuma risks

QIAstat-Dx Analyzer 1.0 ir smaga ierīce. Lai novērstu traumas vai sistēmas QIAstat-Dx Analyzer 1.0 bojājumus, paceļot to, ievērojiet piesardzību un izmantojiet atbilstošus pacelšanas līdzekļus.



1. attēls. Pareiza rīkošanās ar analizēšanas moduli.

2. Izmantojot sistēmas QIAstat-Dx Analyzer 1.0 komplektācijā iekļauto aizsargpārsega noņemšanas instrumentu, noņemiet aizsargpārsegu analizēšanas moduļa malās (2. attēls).



2. attēls. Aizsargpārsegu noņemšana.

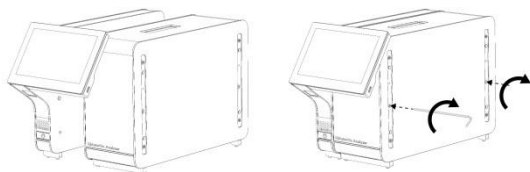
3. Izņemiet operatīvo moduli no tā kastes un piestipriniet to analizēšanas moduļa kreisajā malā. Pievelciet skrūves, izmantojot sistēmas QIAstat-Dx Analyzer 1.0 komplektācijā iekļauto analizēšanas/operatīvā moduļa montāžas instrumentu (3. attēls).

UZMANĪBU!



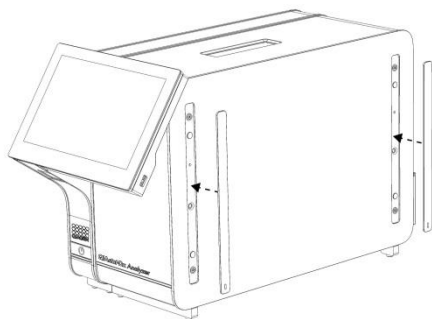
Mehānisku bojājumu risks

Operatīvo moduli nedrīkst atstāt bez atbalsta vai to nedrīkst atbalstīt pret skārienukrānu, jo tādējādi var rasties skārienukrāna bojājumi.



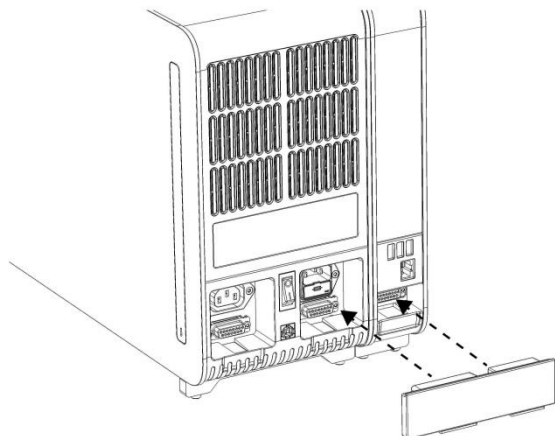
3. attēls. Operatīvā moduļa piestiprināšana analizēšanas moduļim.

4. Piestipriniet atkal aizsargpārsegu analizēšanas moduļa malās (4. attēls).



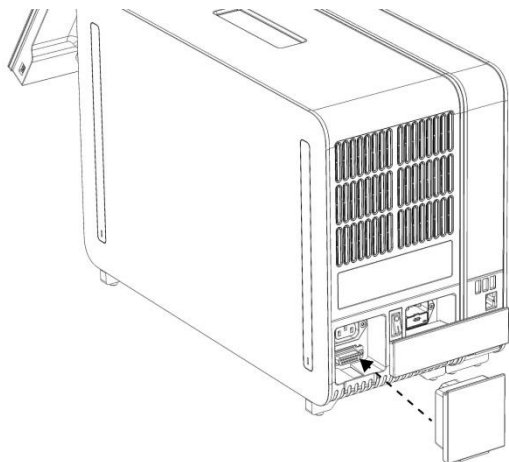
4. attēls. Aizsargpārsegu piestiprināšana.

5. Pievienojiet analizēšanas/operatīvā moduļa pārvienojumu sistēmas QIAstat-Dx Analyzer 1.0 aizmugurē, lai saistītu operatīvo un analizēšanas moduli (5. attēls).



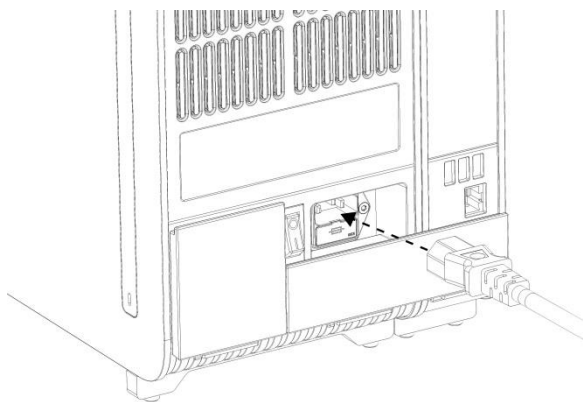
5. attēls. Analizēšanas/operatīvā moduļa pārvienojuma pievienošana.

6. Pievienojiet tiltslēgu analizēšanas moduļa aizmugurē (6. attēls).



6. attēls. Tiltslēga pievienošana.

7. Pievienojiet sistēmas QIAstat-Dx Analyzer 1.0 komplektācijā iekļauto strāvas vadu analizēšanas moduļa aizmugurē (7. attēls).

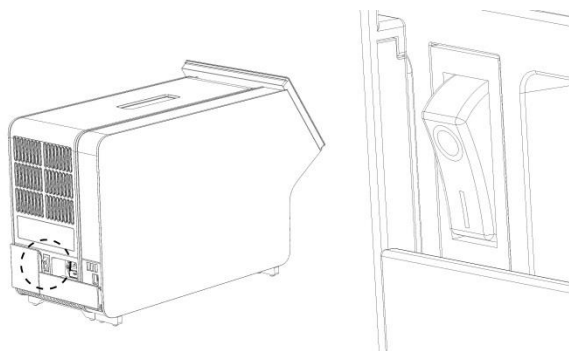


7. attēls. Strāvas vada pievienošana.

8. Pievienojiet strāvas vadu barošanas rozetei.
9. Ieslēdziet ierīci, nospiežot jaudas slēdzi analizēšanas moduļa aizmugurē pozīcijā "I" (8. attēls). Pārbaudiet, vai analizēšanas un operatīvā moduļa statusa indikators ir izgaismots zilā krāsā.

Piezīme. Ja statusa indikators ir izgaismots sarkanā krāsā, ir radušies analizēšanas moduļa darbības traucējumi. Sazinieties ar QIAGEN tehniskā atbalsta dienestu.

Piezīme. Ierīci nedrīkst novietot tā, ka ir grūti lietot jaudas slēdzi.



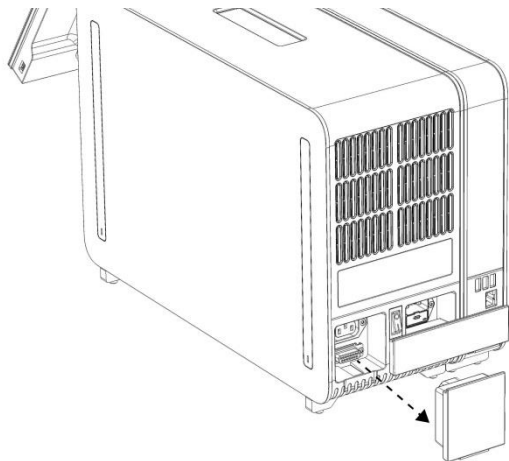
8. attēls. Jaudas slēdža atrašanās vietas noskaidrošana un iestatīšana pozīcijā "I".

10. Tagad sistēma QIAsat-Dx Analyzer 1.0 ir sagatavota, un to var konfigurētu tās paredzētajai lietošanai. Lai iegūtu informāciju par sistēmas parametriem, datuma un laika iestatīšanu un tīkla savienojuma konfigurēšanu, skatiet *QIAsat-Dx Analyzer 1.0 lietotāja rokasgrāmatas* 6.7. sadaļu.

Papildu analizēšanas moduļu uzstādīšana

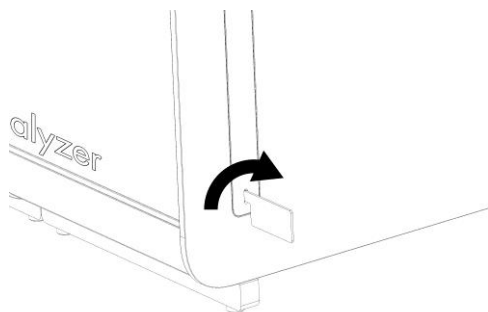
Uzmanīgi izpakojiet papildu analizēšanas moduli un uzstādiet to, ievērojot tālāk aprakstītās darbības.

1. Sagatavojiet sistēmu QIAstat-Dx Analyzer 1.0 jaunā moduļa uzstādīšanai.
 - 1a. Izslēdziet sistēmu, nospiežot pogu ON/OFF (Ieslēgt/izslēgt) sistēmas QIAstat-Dx Analyzer 1.0 priekšpusē.
 - 1b. Izslēdziet ierīci, nospiežot jaudas slēdzi analizēšanas moduļa aizmugurē pozīcijā "O".
 - 1c. Atvienojiet strāvas kabeli.
 - 1d. Atvienojiet tiltslēgu moduļa analizēšanas aizmugurē (9. attēls).



9. attēls. Tiltslēga atvienošana.

- 1e. Noņemiet aizsargpārsegu tajā analizēšanas moduļa malā, kurā ir paredzēts piestiprināt papildu analizēšanas moduli (10. attēls).



10. attēls. Aizsargpārsegu noņemšana.

2. Izņemiet papildu analizēšanas moduli no tā kastes un novietojiet to uz līdzenas virsmas. Noņemiet analizēšanas modulim piestiprināto putuplasta materiālu.

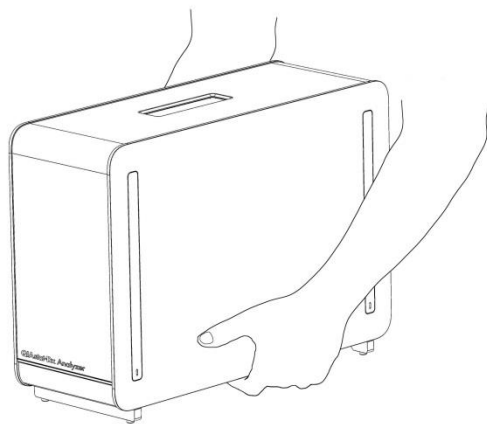
Piezīme. Paceļot analizēšanas moduli un rīkojoties ar to, tas jāsatver pie pamatnes ar abām rokām, kā norādīts 11. attēlā nākamajā lpp.

**BRĪDINĀJUMS/
UZMANĪBU!**



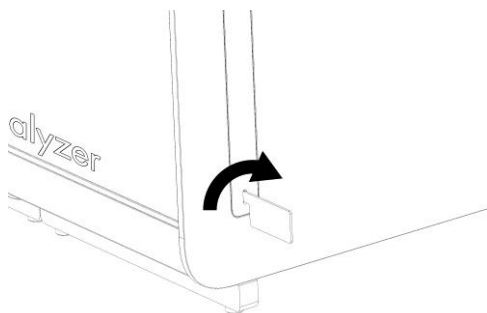
Traumas un materiāla bojājuma risks

QIAstat-Dx Analyzer 1.0 ir smaga ierīce. Lai novērstu traumas vai sistēmas QIAstat-Dx Analyzer 1.0 bojājumus, paceļot to, ievērojiet piesardzību un izmantojiet atbilstošus pacelšanas līdzekļus.



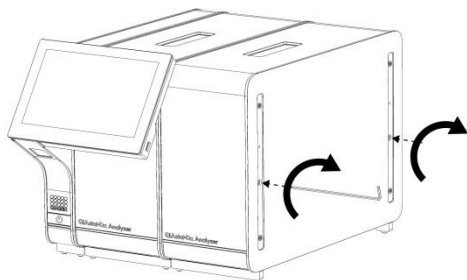
11. attēls. Pareiza rīkošanās ar analizēšanas moduli.

3. Izmantojot sistēmas QIAstat-Dx Analyzer 1.0 komplektācijā iekļauto aizsargpārsega noņemšanas instrumentu, noņemiet aizsargpārsegu analizēšanas moduļa malās (12. attēls).



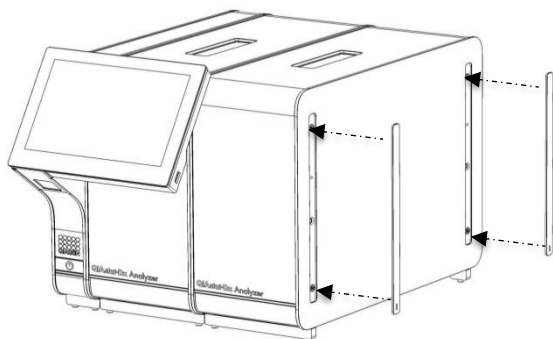
12. attēls. Aizsargpārsegu noņemšana.

4. Savietojiet papildu analizēšanas moduli ar esošo analizēšanas moduli. Pievelciet skrūves, izmantojot sistēmas QIAstat-Dx Analyzer 1.0 komplektācijā iekļauto analizēšanas/operatīvā moduļa montāžas instrumentu (13. attēls).



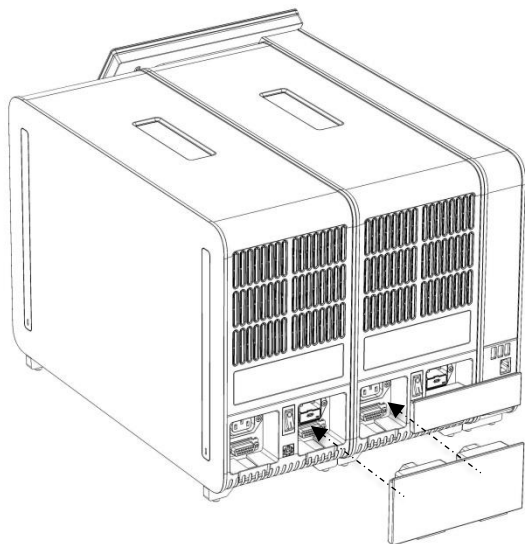
13. attēls. Papildu analizēšanas moduļa savietošana un piestiprināšana.

5. Piestipriniet atkal aizsargpārsegu papildu analizēšanas moduļa malās (14. attēls).



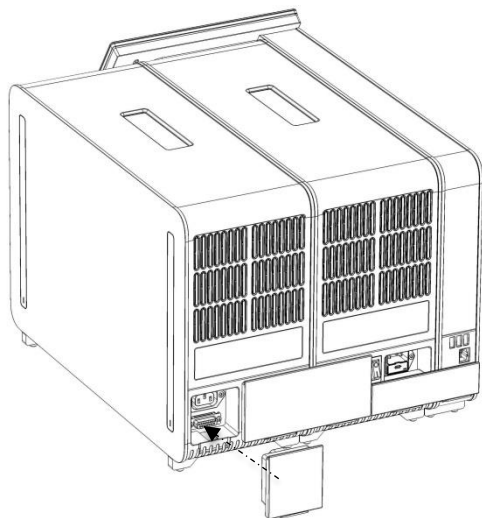
14. attēls. Papildu analizēšanas moduļa aizsargpārsegu piestiprināšana.

6. Pievienojiet analizēšanas/analizēšanas moduļa pārvienojumu sistēmas QIAstat-Dx Analyzer 1.0 aizmugurē, lai saistītu divus analizēšanas moduļus (15. attēls).



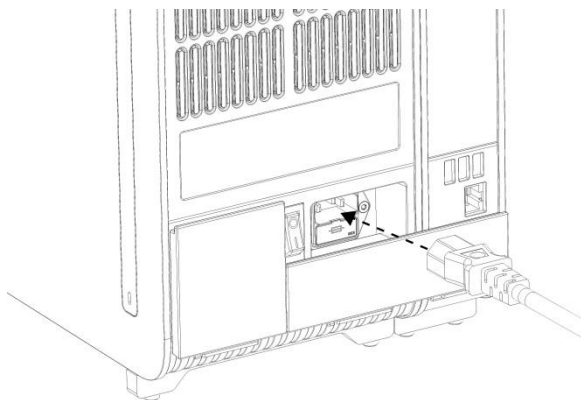
15. attēls. Analizēšanas/analizēšanas moduļa pārvienojuma pievienošana.

7. Pievienojiet tiltslēgu analizēšanas moduļa aizmugurē (16. attēls).



16. attēls. Tiltslēga pievienošana.

8. Pievienojiet sistēmas QIAstat-Dx Analyzer 1.0 komplektācijā iekļauto strāvas vadu oriģinālā analizēšanas moduļa aizmugurē (17. attēls).



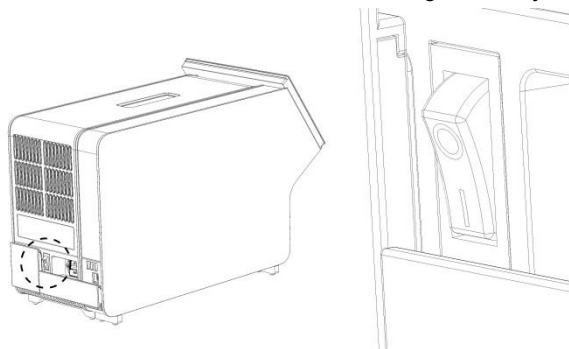
17. attēls. Strāvas vada pievienošana.

9. Pievienojiet strāvas vadu barošanas rozetei.

10. Ieslēdziet ierīci, nospiežot jaudas slēdzi analizēšanas moduļa aizmugurē pozīcijā "I" (18. attēls). Pārbaudiet, vai analizēšanas un operatīvā moduļa statusa indikators ir izgaismots zilā krāsā.

Piezīme. Ja statusa indikators ir izgaismots sarkanā krāsā, ir radušies analizēšanas moduļa darbības traucējumi. Sazinieties ar QIAGEN tehniskā atbalsta dienestu.

Piezīme. Ierīci nedrīkst novietot tā, ka ir grūti lietot jaudas slēdzi.



18. attēls. Jaudas slēdža atrašanās vietas noskaidrošana un iestatīšana pozīcijā "I".

11. Tagad sistēma QIAsat-Dx Analyzer 1.0 ir sagatavota, un to var konfigurētu tās paredzētajai lietošanai. Lai iegūtu informāciju par sistēmas parametriem, datuma un laika iestatīšanu un tīkla savienojuma konfigurēšanu, skatiet *QIAsat-Dx Analyzer 1.0 lietotāja rokasgrāmatas* 6.7. sadaļu.

Dokumenta pārskatīšanas vēsture

Dokumenta pārskatīšanas vēsture

1. versija

HB-2637-001

04/2019

Sākotnējais izdevums. Izmantošanai ar 1.2.x
vai jaunāku programmatūras versiju.

Šī lappuse atstāta tukša ar nolūku

Šī lappuse atstāta tukša ar nolūku

Ši lappuse atstāta tukša ar nolūku

Jaunāko informāciju par licencēšanu un preču juridiskās atrunas skatiet attiecīgā QIAGEN komplekta rokasgrāmatā vai lietotāja instrukcijā. QIAGEN komplektu lietotāja rokasgrāmatas un lietotāja instrukcijas ir pieejamas vietnē www.qiagen.com vai tās var saņemt, sazinoties ar QIAGEN tehniskā atbalsta centriem vai vietējo izplatītāju.

QIAstat-Dx Analyzer 1.0 ierobežotas licences līgums

Šī produkta izmantošana liecina par katra produkta pircēja vai lietotāja piekrišanu tālāk minētajiem nosacījumiem.

1. Šo produktu drīkst lietot tikai saskaņā ar kopā ar produktu nodrošinātajiem protokoliem un šo rokasgrāmatu un tikai kopā ar sastāvdaļām, kas ietilpst šajā komplektā. Uzņēmums QIAGEN nepiešķir nekāda veida licenci uz nevienu no tā intelektuālajiem īpašumiem, lai šajā komplektā ietvertās sastāvdaļas izmantotu kopā ar jebkādam sastāvdaļām, kas neietilpst šajā komplektā, vai ar tām apvienotu, izņemot gadījumus, kas aprakstīti kopā ar produktu piegādātajos protokolos un šajā rokasgrāmatā, kā arī papildu protokolos, kas pieejami tīmekļa vietnē www.qiagen.com. Dažus no šiem papildu protokoliem QIAGEN lietotāji nodrošina QIAGEN lietotājiem. Šie protokoli nav rūpīgi testēti vai optimizēti uzņēmumā QIAGEN. Uzņēmums QIAGEN nedz apliecina, nedz garantē, ka tie nepārkāpj trešo personu tiesības.
2. Uzņēmums QIAGEN nesniedz citas garantijas, izņemot skaidri norādītās licences, ka šis komplekts un/vai tā lietošana neaizskar trešo personu tiesības.
3. Šis komplekts un tā sastāvdaļas ir licencētas vienreizējai lietošanai, un tās nedrīkst izmantot atkārtoti, atjaunot vai pārdot tālāk.
4. Uzņēmums QIAGEN īpaši atsakās no jebkādam citām tiesām vai netiesām licencēm, kas nav skaidri norādīta.
5. Komplekta pircējs un lietotājs piekrīt neveikt un neatļaut citiem veikt nekādas darbības, kas varētu izraisīt vai veicināt jebkuras no iepriekš aizliegtajām darbībām. Uzņēmums QIAGEN var pieprasīt šī ierobežotā licences līguma aizliegumu īstenošanu jebkurā tiesā un apņemas atgūt visus izmeklēšanas un tiesas izdevumus, ieskaitot advokātu honorārus, kas radušies, īstenojot šo ierobežoto licences līgumu vai jebkuru no uzņēmuma intelektuālā īpašuma tiesībām saistībā ar komplektu un/vai tā sastāvdaļām.

Jaunākos licences nosacījumus skatiet tīmekļa vietnē www.qiagen.com.

Preču zīmes: QIAGEN®, Sample to Insight®, QIAstat-Dx® (QIAGEN Group).

Tiek uzskatīts, ka šajā dokumentā minētie reģistrētie nosaukumi, preču zīmes u.c. ir aizsargāti ar likumu arī tad, ja tas nav īpaši norādīts.

HB-2637-001

© 2019 QIAGEN, visas tiesības aizsargātas.

