

Průvodce instalací přístroje QIAstat-Dx[®] Analyzer 1.0

Pro použití se softwarem verze 1.2.x nebo vyšší



9002824 (QIAstat-Dx Analyzer 1.0, úplný systém)

9002814 (QIAstat-Dx Analytical Module)

9002813 (QIAstat-Dx Operational Module)

QIAGEN GmbH, QIAGEN Strasse 1, D-40724 Hilden

Obsah

Úvod.....	3
O tomto průvodci instalací	3
Postupy instalace.....	4
Požadavky na pracoviště.....	4
Dodání a součásti přístroje QIAstat-Dx Analyzer 1.0	5
Vybalení a instalace přístroje QIAstat-Dx Analyzer 1.0	7
Instalace doplňkových analytických modulů.....	12
Historie revizí dokumentu	19

Úvod


O tomto průvodci instalací

Tento průvodce obsahuje přehled informací o instalaci přístrojů QIAstat-Dx Analyzer 1.0.

DŮLEŽITÉ: Před použitím přístroje QIAstat-Dx Analyzer 1.0 je zcela zásadní, abyste si důkladně přečetli dokument *Uživatelská příručka k přístroji QIAstat-Dx Analyzer 1.0* a věnovali pozornost informacím o bezpečnosti. Pokyny a informace o bezpečnosti obsažené v uživatelské příručce musíte dodržovat z důvodu zajištění bezpečného provozu přístroje a jeho udržování v bezpečném stavu.

Informace o instalaci přístroje QIAstat-Dx Analyzer 1.0 jsou uvedeny v následujících částech:

- Požadavky na pracoviště
- Dodání a součásti přístroje QIAstat-Dx Analyzer 1.0
- Vybalení a instalace přístroje QIAstat-Dx Analyzer 1.0
- Instalace doplňkových analytických modulů

<p>VAROVÁNÍ/ UPOZORNĚNÍ</p> 	<p>Riziko zranění a škody na zařízení</p> <p>QIAstat-Dx Analyzer 1.0 je těžký přístroj. Při zvedání přístroje QIAstat-Dx Analyzer 1.0 postupujte opatrně a používejte odpovídající metody ke zvedání, abyste předešli újmě na zdraví nebo poškození analyzátoru.</p>
---	---

Postupy instalace

Požadavky na pracoviště

Zvolte plochý suchý a čistý prostor na pracovním stole pro přístroj QIAstat-Dx Analyzer 1.0. Ujistěte se, že daný prostor není vystaven nadměrnému průvanu, vlhkosti a prachu, je chráněn před přímým slunečním světlem, výraznému kolísání teploty, před zdroji světla, vibracemi a elektrického rušení. Hmotnost a rozměry přístroje QIAstat-Dx Analyzer 1.0 spolu se správnými provozními podmínkami (teplota a vlhkost) naleznete v dokumentu *Uživatelská příručka k přístroji QIAstat-Dx Analyzer 1.0*. Přístroj QIAstat-Dx Analyzer 1.0 by měl mít dostatek volného prostoru na všech stranách, aby byla zajištěna správná ventilace a volný přístup ke vstupnímu portu kazety, zadní části přístroje QIAstat-Dx Analyzer 1.0, vypínači, čtečce čárových kódů a dotykové obrazovce.

Poznámka: Před instalací a použitím přístroje QIAstat-Dx Analyzer 1.0 si prostudujte dokument *Uživatelská příručka k přístroji QIAstat-Dx Analyzer 1.0* a obeznamte se s provozními podmínkami přístroje QIAstat-Dx Analyzer 1.0.

UPOZORNĚNÍ



Narušené větrání

Za zadní částí přístroje QIAstat-Dx Analyzer 1.0 musí zůstat volný prostor minimálně 10 cm, aby bylo zajištěno správné větrání. Také nesmí být blokován tok vzduchu pod jednotkou.

Štěrbiny a otvory, které zajišťují větrání přístroje, nesmí být zakryty.




UPOZORNĚNÍ**Elektromagnetická interference**






Neukládejte přístroj QIAstat-Dx Analyzer 1.0 do blízkosti zdrojů silného elektromagnetického záření (např. nestíněné zdroje vysokofrekvenčního záření), které mohou bránit jeho správné činnosti, ani jej nepoužívejte v takovém prostředí.

Dodání a součásti přístroje QIAstat-Dx Analyzer 1.0



Přístroj QIAstat-Dx Analyzer 1.0 je rozdělen do dvou samostatných krabic, které obsahují všechny součásti potřebné pro sestavení a provoz systému. Obsah krabic je popsán níže:

Obsah krabice 1

Součást	Popis
	1x analytický modul
	1x úložné zařízení USB
	1x napájecí kabel

	1x můstek analytického/analytického modulu
	1x ukončovací můstek
	1x nástroj k sestavení analytického provozního modulu
	1x hadřík na obrazovku
	1x nástroj k odstranění ochranného krytu

Obsah krabice 2


Součást	Popis
	1x provozní modul
	1x můstek analytického/provozního modulu

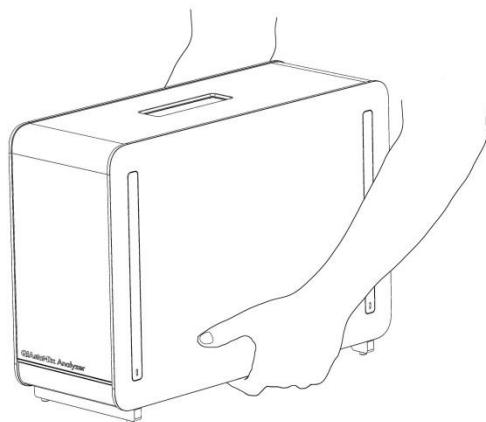
Vybalení a instalace přístroje QIAstat-Dx Analyzer 1.0

Opatrně vybalte přístroj QIAstat-Dx Analyzer 1.0 dle následujících kroků:

1. Vytáhněte analytický modul z krabice a uložte jej na rovný povrch. Vytáhněte pěnové díly připojené na analytický modul.

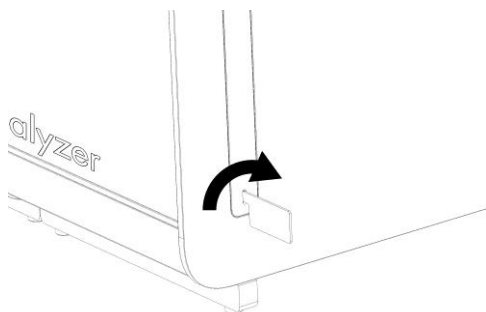
Poznámka: Při zvedání a manipulaci držte analytický modul za základnu oběma rukama, viz obrázek 1.

<p>VAROVÁNÍ/ UPOZORNĚNÍ</p> 	<p>Riziko zranění a škody na zařízení</p> <p>QIAstat-Dx Analyzer 1.0 je těžký přístroj. Při zvedání přístroje QIAstat-Dx Analyzer 1.0 postupujte opatrně a používejte odpovídající metody ke zvedání, abyste předešli újmě na zdraví nebo poškození analyzátoru.</p>
---	---



Obrázek 1. Správné zacházení s analytickým modulem.

2. Sejměte ochranné kryty z boční strany analytického modulu za použití nástroje k odstranění ochranného krytu dodávaného s přístrojem QIAstat-Dx Analyzer 1.0 (obrázek 2).



Obrázek 2. Sejmutí ochranných krytů.

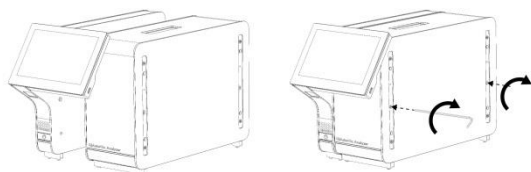
3. Vytáhněte provozní modul z krabice a připojte jej k boční straně analytického modulu. Utáhněte šrouby za použití nástroje k sestavení analytického-provozního modulu dodávaného s přístrojem QIAstat-Dx Analyzer 1.0 (obrázek 3).

UPOZORNĚNÍ



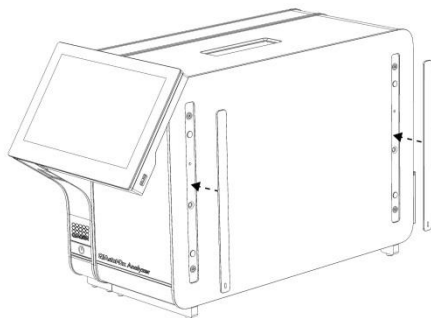
Riziko mechanického poškození

Nenechávejte provozní modul bez opory nebo opřený o dotykovou obrazovku, dotyková obrazovka by se mohla poškodit.



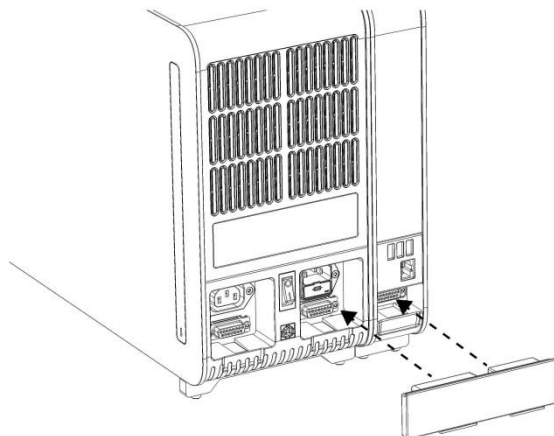
Obrázek 3. Připevnění provozního modulu k analytickému modulu.

4. Znovu upevněte ochranné kryty na boční stranu analytického modulu (obrázek 4).



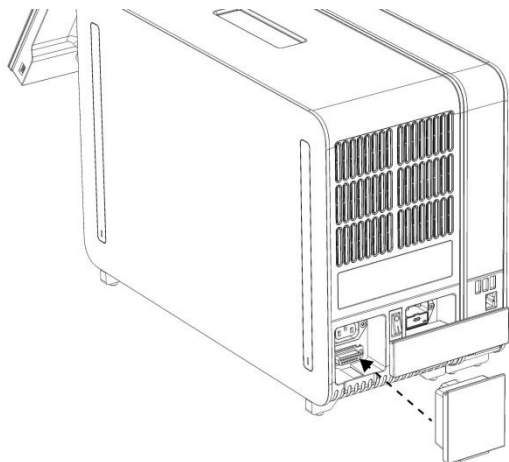
Obrázek 4. Opětovné připevnění ochranných krytů.

5. Připojte můstek analytického/provozního modulu v zadní části přístroje QIAstat-Dx Analyzer 1.0 a propojte tak provozní a analytický modul (obrázek 5).



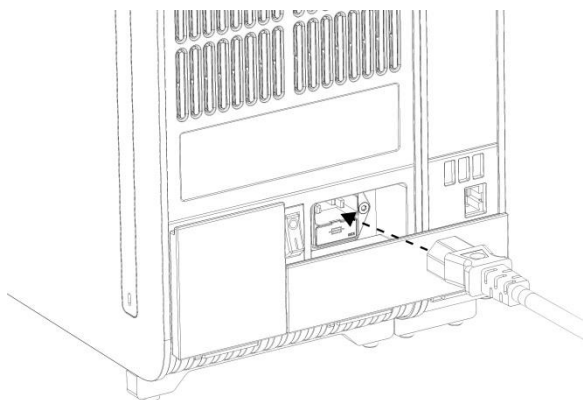
Obrázek 5. Připojení můstku analytického/provozního modulu.

6. Připojte ukončovací můstek k zadní straně analytického modulu (obrázek 6).



Obrázek 6. Připojení ukončovacího můstku.

7. Připojte napájecí kabel dodávaný s přístrojem QIAstat-Dx Analyzer 1.0 k zadní části analytického modulu (obrázek 7).

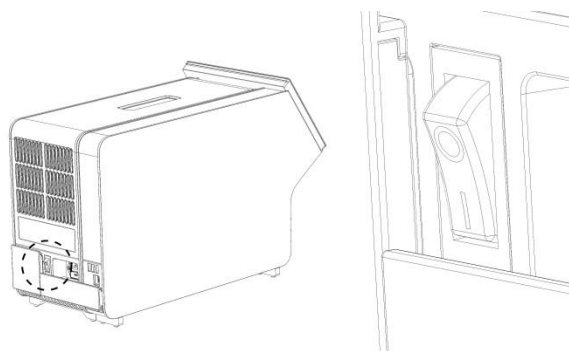


Obrázek 7. Připojení napájecího kabelu.

8. Připojte napájecí kabel do elektrické zásuvky.
9. Zapněte přístroj stisknutím vypínače na zadní straně analytického modulu do polohy „I“ (obrázek 8). Ověřte, že jsou stavové kontrolky analytického a provozního modulu modré.

Poznámka: Pokud je stavová kontrolka červená, došlo k poruše analytického modulu. Kontaktujte oddělení technických služeb společnosti QIAGEN.

Poznámka: Nástroj nesmí být umístěn v poloze se špatným přístupem k vypínači napájení.



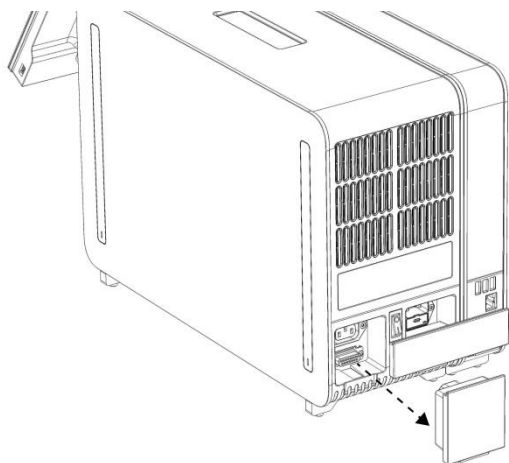
Obrázek 8. Umístění vypínače a jeho nastavení do polohy „I“.

10. Přístroj QIAstat-Dx Analyzer 1.0 je nyní připraven ke konfiguraci pro daný účel použití. Informace o konfiguraci parametrů systému, nastavení systémového času a data a konfiguraci síťového připojení naleznete v části 6.7 v dokumentu *Uživatelská příručka k přístroji QIAstat-Dx Analyzer 1.0*.

Instalace doplňkových analytických modulů

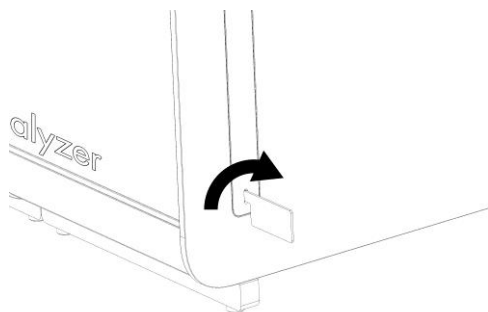
Opatrně vyberte doplňkový analytický modul a instalujte jej dle následujících kroků:

1. Připravte přístroj QIAstat-Dx Analyzer 1.0 pro instalaci nového modulu:
 - 1a. Přístroj QIAstat-Dx Analyzer 1.0 vypněte stisknutím vypínače na jeho přední straně.
 - 1b. Přístroj vypněte stisknutím vypínače na zadní straně analytického modulu do polohy „O“.
 - 1c. Odpojte napájecí kabel.
 - 1d. Odpojte ukončovací můstek ze zadní strany analytického modulu (obrázek 9).



Obrázek 9. Odpojení ukončovacího můstku.

- 1e. Odstraňte ochranné kryty z boční strany analytického modulu, na který bude doplňkový analytický modul upevněn (obrázek 10).



Obrázek 10. Sejmutí ochranných krytů.

2. Vytáhněte doplňkový analytický modul z krabice a uložte jej na rovný povrch. Vytáhněte pěnové díly připojené na analytický modul.

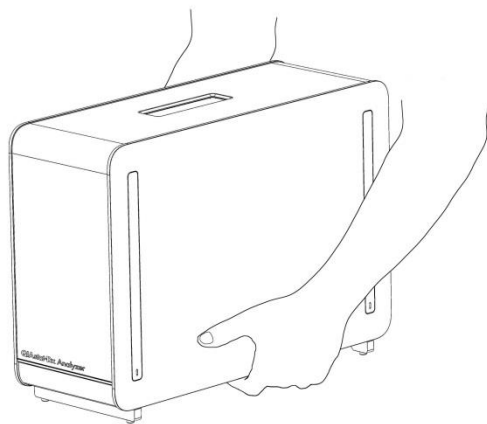
Poznámka: Při zvedání a manipulaci držte analytický modul za základnu oběma rukama, viz obrázek 11 na další straně.

**VAROVÁNÍ/
UPOZORNĚNÍ**



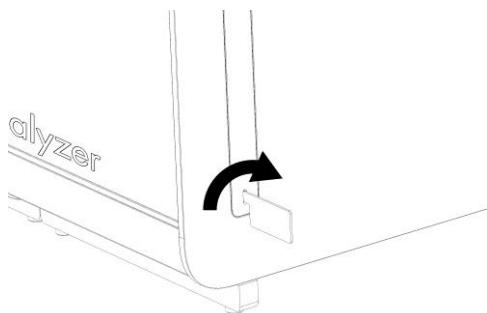
Riziko zranění a škody na zařízení

QIAstat-Dx Analyzer 1.0 je těžký přístroj. Při zvedání přístroje QIAstat-Dx Analyzer 1.0 postupujte opatrně a používejte odpovídající metody ke zvedání, abyste předešli újmě na zdraví nebo poškození analyzátoru.



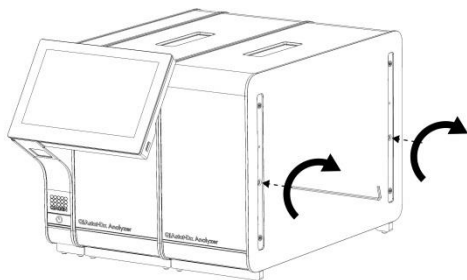
Obrázek 11. Správné zacházení s analytickým modulem.

3. Sejměte ochranné kryty z boční strany analytického modulu za použití nástroje k odstranění ochranného krytu dodávaného s přístrojem QIAstat-Dx Analyzer 1.0 (obrázek 12).



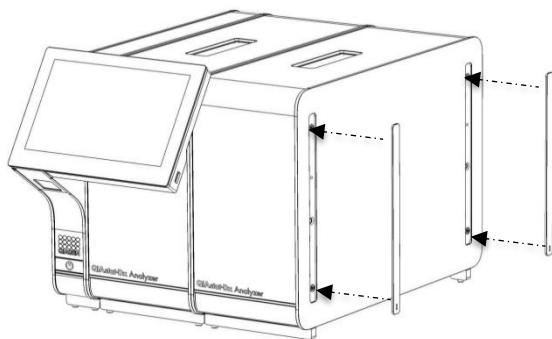
Obrázek 12. Sejmutí ochranných krytů.

4. Doplnkový analytický modul zarovnejte se stávajícím analytickým modulem. Utáhněte šrouby za použití nástroje k sestavení analytického-provozního modulu dodávaného s přístrojem QIAstat-Dx Analyzer 1.0 (obrázek 13).



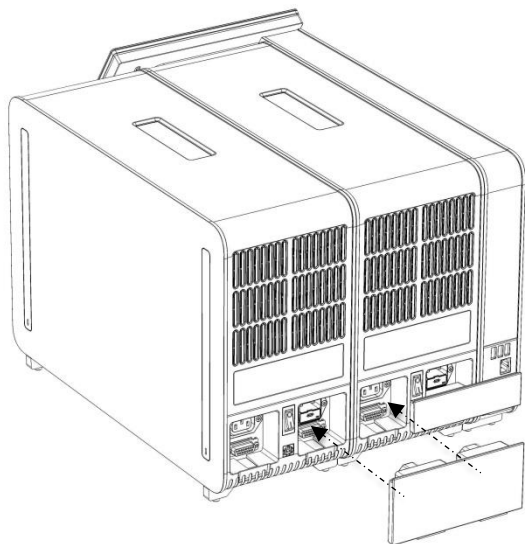
Obrázek 13. Zarovnání a upevnění doplňkového analytického modulu.

5. Znovu upevněte ochranné kryty na boční stranu doplňkového analytického modulu (obrázek 14).



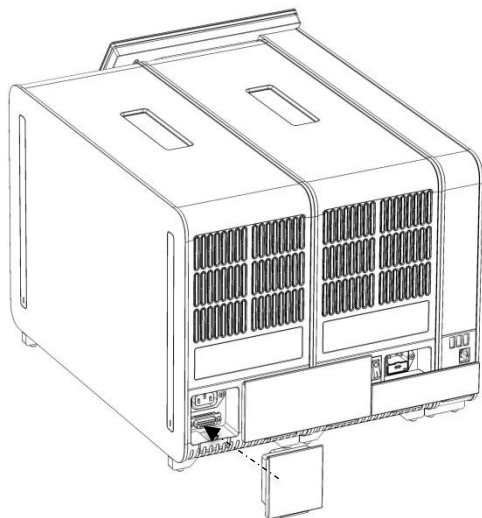
Obrázek 14. Opětovné připevnění ochranných krytů na doplňkový analytický modul.

6. Připojte můstek analytického/analytického modulu v zadní části přístroje QIAstat-Dx Analyzer 1.0 a propojte tak oba analytické moduly (obrázek 15).



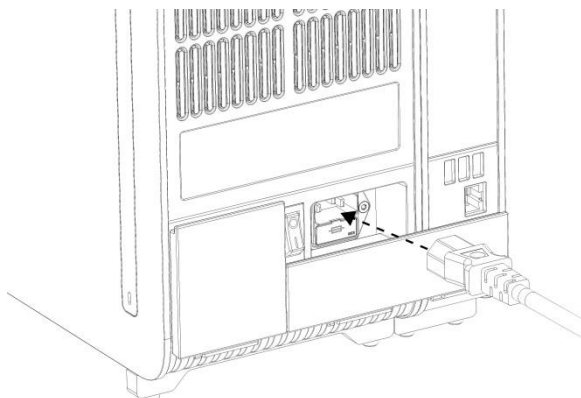
Obrázek 15. Připojení můstku analytického/analytického modulu.

7. Připojte ukončovací můstek k zadní straně analytického modulu (obrázek 16).



Obrázek 16. Připojení ukončovacího můstku.

8. Připojte napájecí kabel dodávaný s přístrojem QIAstat-Dx Analyzer 1.0 k zadní části původního analytického modulu (obrázek 17).

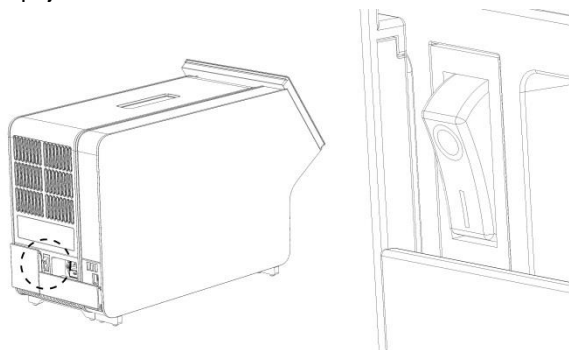


Obrázek 17. Připojení napájecího kabelu.

9. Připojte napájecí kabel do elektrické zásuvky.
10. Zapněte přístroj stisknutím vypínače na zadní straně analytického modulu do polohy „I“ (obrázek 18). Ověřte, že jsou stavové kontrolky analytického a provozního modulu modré.

Poznámka: Pokud je stavová kontrolka červená, došlo k poruše analytického modulu. Kontaktujte oddělení technických služeb společnosti QIAGEN.

Poznámka: Nástroj nesmí být umístěn v poloze se špatným přístupem k vypínači napájení.



Obrázek 18. Umístění vypínače a jeho nastavení do polohy „I“.

11. Přístroj QIAstat-Dx Analyzer 1.0 je nyní připraven ke konfiguraci pro daný účel použití. Informace o konfiguraci parametrů systému, nastavení systémového času a data a konfiguraci síťového připojení naleznete v části 6.7 v dokumentu *Uživatelská příručka k přístroji QIAstat-Dx Analyzer 1.0*.

Historie revizí dokumentu

Historie revizí dokumentu

Revize 1

HB-2637-001

04/2019

První vydání. Pro použití se softwarem verze 1.2.x
nebo vyšší.

Tato stránka je úmyslně ponechána prázdná

Tato stránka je úmyslně ponechána prázdná

Tato stránka je úmyslně ponechána prázdná

Aktuální licenční informace a odmítnutí odpovědnosti specifická pro výrobek jsou uvedeny v příručce pro sadu QIAGEN nebo uživatelské příručce. Příručky k soupravám QIAGEN a uživatelské příručky jsou k dispozici na stránkách www.qiagen.com nebo si je lze vyžádat od technických služeb společnosti QIAGEN nebo místního distributora.

Smlouva o omezené licenci na přístroj QIAstat-Dx Analyzer 1.0

Používáním tohoto produktu vyjadřuje kterýkoliv kupující nebo uživatel produktu svůj souhlas s následujícími podmínkami:

1. Tento výrobek se může používat výhradně v souladu s protokoly poskytnutými s tímto výrobkem a touto příručkou a pro použití pouze s komponenty dodanými v soupravě. Společnost QIAGEN neposkytuje žádnou licenci svých duševních práv k používání nebo začlenění součástí, které jsou obsaženy v této soupravě, společně s kterýmikoliv součástmi, které nejsou v této soupravě obsaženy, s výjimkou případů popsanych v této příručce a dalších protokolech dostupných na stránkách www.qiagen.com. Některé z těchto doplňujících protokolů byly poskytnuty uživateli výrobků společnosti QIAGEN pro jiné uživatele výrobků QIAGEN. Tyto protokoly nebyly důkladně testovány ani optimalizovány společností QIAGEN. Společnost QIAGEN nezaručuje ani neposkytuje záruku na to, že neporušují práva třetích stran.
2. Společnost QIAGEN neposkytuje žádnou jinou záruku než výslovně stanovené licence v tom smyslu, že tato sada a/Nebo její použití nenarušuje práva třetích stran.
3. Tato sada a její komponenty jsou licencovány k jednorázovému použití a nesmí se používat opakovaně, přeprocessovat ani opakovaně prodávat.
4. Společnost QIAGEN specificky odmítá jakékoliv další výslovné nebo nepřímé licence s výjimkou těch, které jsou uvedeny výslovně.
5. Kupující a uživatel této sady souhlasí s tím, že nepodnikne ani nikomu jinému neumožní podniknout žádné kroky, které by mohly vést k jakémukoliv shora zakázané činnosti nebo ji usnadnit. Společnost QIAGEN může prosazovat zákazy tohoto ujednání o omezené licenci u kteréhokoliv soudu, a bude vyžadovat kompenzaci za veškeré náklady vynaložené na vyšetřování a soudní výlohy včetně poplatků za právní zástupce v případě jakéhokoliv soudního sporu s cílem prosadit toto ujednání o omezené licenci nebo kteréhokoliv ze svých práv k duševnímu vlastnictví v souvislosti se soupravou nebo jejími součástmi.

Aktualizované licenční podmínky viz www.qiagen.com.

Ochranné známky: QIAGEN®, Sample to Insight®, QIAstat-Dx® (QIAGEN Group).
Registrované názvy, ochranné známky atd. použité v tomto dokumentu, a to i v případě, že takto nejsou výslovně označeny, nejsou považovány za zákonem nechráněné.

HB-2637-001

© 2019 QIAGEN, všechna práva vyhrazena.

