

Aprill 2019

# Analüsaatori QIAstat-Dx<sup>®</sup> Analyzer 1.0 paigaldusjuhend

Kasutamiseks tarkvaraversiooniga 1.2.x või uuemaga

**IVD**

**CE**

**REF**

**REF**

**REF**



9002824 (QIAstat-Dx Analyzer 1.0, täielik süsteem)

9002814 (QIAstat-Dx Analytical Module)

9002813 (QIAstat-Dx Operational Module)

QIAGEN GmbH, QIAGEN Strasse 1, D-40724 Hilden

---

# Sisukord

Sissejuhatus .....	3
Paigaldusjuhendi tutvustus .....	3
Paigaldamistoimingud .....	4
Nõuded kasutuskohale .....	4
Analüsaatori QIAstat-Dx Analyzer 1.0 tarnimine ja komponendid .....	5
Analüsaatori QIAstat-Dx Analyzer 1.0 lahtipakkimine ja paigaldamine .....	7
Täiendavate analüüsimoodulite installimine .....	12
Dokumendi redaktsioonijalugu .....	19

# Sissejuhatus

## Paigaldusjuhendi tutvustus

Juhend annab ülevaate analüsaatori QIAstat-Dx Analyzer 1.0 seadmete paigaldamise kohta.

NB! Enne analüsaatori QIAstat-Dx Analyzer 1.0 kasutamist tuleb tähelepanelikult läbi lugeda *analüsaatori QIAstat-Dx Analyzer 1.0 kasutusjuhend*, pöörates erilist tähelepanu ohutusteabele. Seadme ohutuks kasutamiseks ja ohutus seisundis hoidmiseks tuleb järgida kasutusjuhendis olevaid juhiseid ja ohutusteavet.

Analüsaatori QIAstat-Dx Analyzer 1.0 paigaldamise teave on esitatud järgmistes osades.

- Nõuded kasutuskohale
- Analüsaatori QIAstat-Dx Analyzer 1.0 tarnimine ja komponendid
- Analüsaatori QIAstat-Dx Analyzer 1.0 lahtipakkimine ja paigaldamine
- Täiendavate analüüsimoodulite installimine

HOIATUS/  
ETTEVAATUST!



Kehavigastuste ja varakahjustuste oht


Analüsaator QIAstat-Dx Analyzer 1.0 on raske seade. Kehavigastuste või analüsaatori QIAstat-Dx Analyzer 1.0 kahjustamise vältimiseks olge seadet töstes ettevaatlik ja kasutage sobivaid töstmismeetodeid.

# Paigaldamistoimingud

## Nõuded kasutuskohale

Paigaldage QIAstat-Dx Analyzer 1.0 tasasele, kuivale ja puhtale tööpinnale. Veenduge, et paigalduskohas poleks liigset tõmbetuult, niiskust ega tolmu ning seade oleks kaitstud suurte temperatuurikõikumiste, kuumaallikate, vibratsiooni ja elektriliste häirete eest. Teavet analüsaatori QIAstat-Dx Analyzer 1.0 kaalu ja mõõtmete ning õigete kasutustingimuste (temperatuur ja õhuniiskus) kohta vt *analüsaatori QIAstat-Dx Analyzer 1.0 kasutusjuhendist*. Analüsaatori QIAstat-Dx Analyzer 1.0 kõigil külgedel peab olema piisavalt vaba ruumi korralikuks ventilatsiooniks ja takistusteta ligipääsuks kasseti sisestuspordile, analüsaatori QIAstat-Dx Analyzer 1.0 tagaküljele, toitelülitile, vöötkoodilugejale ja puutekraanile.

Märkus. Enne analüsaatori QIAstat-Dx Analyzer 1.0 installimist ja kasutamist vt *analüsaatori QIAstat-Dx Analyzer 1.0 kasutusjuhendit*, et tutvuda analüsaatori QIAstat-Dx Analyzer 1.0 kasutustingimustega.

<p>ETTEVAATUST!</p> 	<p>Blokeeritud ventilatsioon</p> <p>Hea ventilatsiooni tagamiseks tuleb jätta analüsaatori QIAstat-Dx Analyzer 1.0 taha vähemalt 10 cm vaba ruumi ja mitte blokeerida õhuvoolu seadme all.</p> <p>Pilusid ja avasid, mis tagavad seadme ventilatsiooni, ei tohi kinni katta.</p>
---	--

ETTEVAATUST!






Elektromagnetilised häired






Ärge hoidke ega kasutage analüsaatorit QIAstat-Dx Analyzer 1.0 tugeva elektromagnetilise kiirguse allikate lähedal (nt varjestamata sihipärased raadiosagedusliku kiirguse allikad), sest need võivad häirida seadme nõuetekohast tööd.

## Analüsaatori QIAstat-Dx Analyzer 1.0 tarnimine ja komponendid



Analüsaator QIAstat-Dx Analyzer 1.0 tarnitakse kahes eraldi kastis ja komplekti kuuluvad kõik vajalikud osad süsteemi ülesseadmiseks ja kasutamiseks. Kastide sisu on järgmine.

### 1. kasti sisu

Komponent	Kirjeldus
	1 analüüsimoodul
	1 USB mäluase
	1 toitejuhe

	1 analüüsi/analüüsimooduli sild
	1 ühendussild
	1 analüüsimooduli-töömooduli paigaldustööriist
	1 ekraanipuhastuslapp
	1 kaitsekatte eemaldustööriist

## 2. kasti sisu


Komponent	Kirjeldus
	1 töömoodul
	1 analüüsimooduli/töömooduli sild

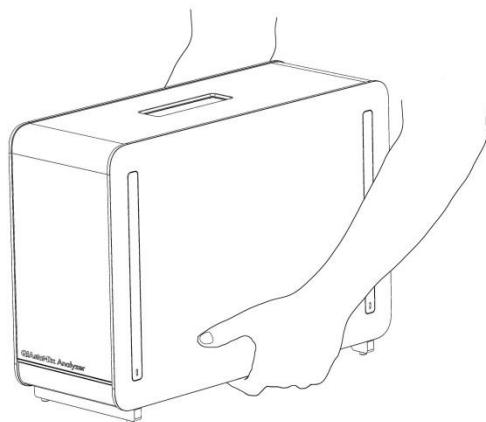
## Analüsaatori QIAstat-Dx Analyzer 1.0 lahtipakkimine ja paigaldamine

Pakkige analüsaator QIAstat-Dx Analyzer 1.0 ettevaatlikult lahti järgmiste juhiste kohaselt.

1. Eemaldage analüüsimoodul kastist ja asetage see tasasele pinnale. Eemaldage analüüsimooduli küljest vahtplasti tükid.

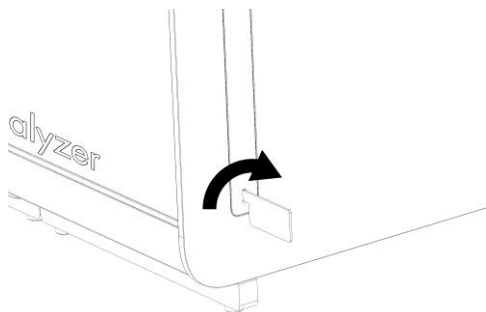
Märkus. Analüüsimooduli tõstmiseks ja käsitlemiseks tuleb seda hoida mõlema käega alt, nagu on näidatud joonisel 1.

<p>HOIATUS/ ETTEVAATUST!</p> 	<p>Kehavigastuste ja varakahjustuste oht</p> <p>Analüsaator QIAstat-Dx Analyzer 1.0 on raske seade. Kehavigastuste või analüsaatori QIAstat-Dx Analyzer 1.0 kahjustamise vältimiseks olge seadet tõstes ettevaatlik ja kasutage sobivaid tõstmismeetodeid.</p>
---	--




Joonis 1. Analüüsimooduli õige hoidmine

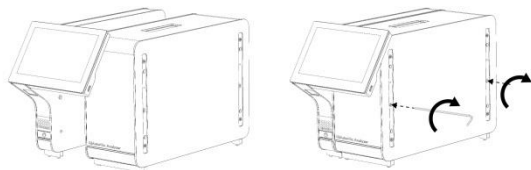
2. Eemaldage analüüsimooduli küljelt kaitsekatted, kasutades selleks analüsaatori QIAstat-Dx Analyzer 1.0 komplekti kuuluvat kaitsekatte eemaldustööriista (joonis 2).



Joonis 2. Kaitsekate eemaldamine

3. Eemaldage töömoodul kastist ja kinnitage see analüüsimooduli vasakule küljele. Keerake kruvid kinni analüsaatori QIAstat-Dx Analyzer 1.0 Analyzer komplekti kuuluva analüüsimooduli-töömooduli paigaldustööriistaga (joonis 3).

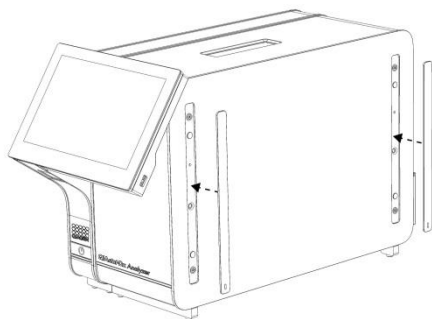
<p>ETTEVAATUST!</p> 	<p>Mehaaniliste kahjustuste oht</p> <p>Ärge jätke töömoodulit ilma toetamata seisma ega toetage seda puutekraanile, sest see võib kahjustada puutekraani.</p>
---	---



Joonis 3. Töömooduli kinnitamine analüüsimoodulile

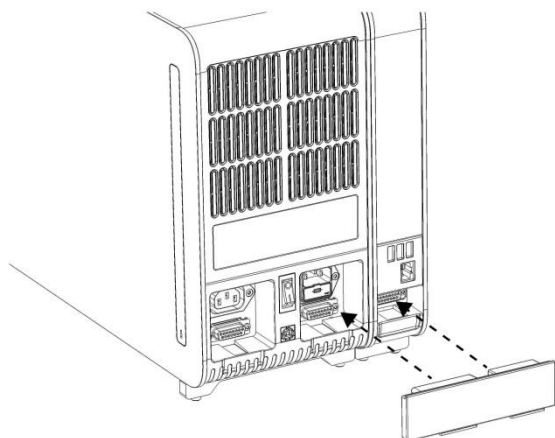


4. Paigaldage kaitsekatted tagasi analüüsimooduli küljele (joonis 4).



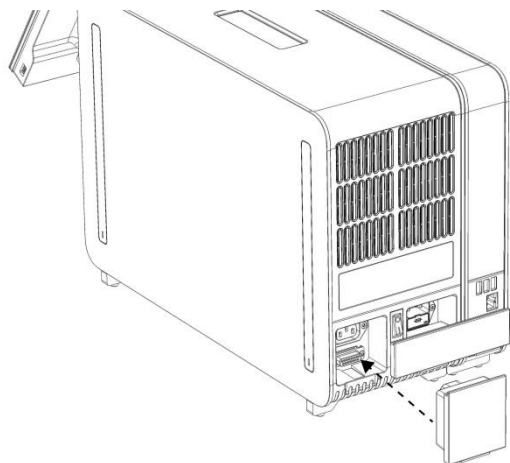
Joonis 4. Kaitsekatete tagasipanek

5. Ühendage analüüsimooduli/töömooduli sild analüsaatori QIAstat-Dx Analyzer 1.0 tagaküljel, et siduda omavahel analüüsimoodul ja töömoodul (joonis 5).



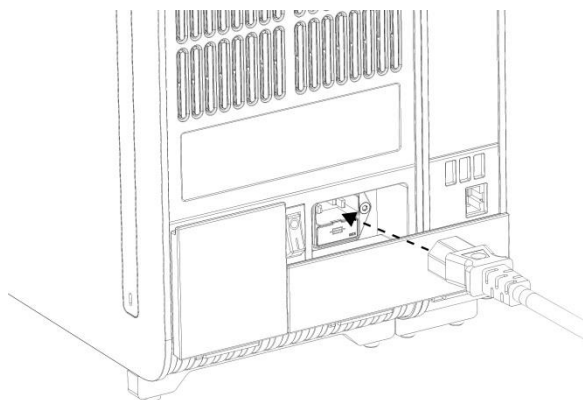
Joonis 5. Analüüsimooduli/töömooduli silla ühendamine

6. Ühendage ühendussild analüüsimooduli taha (joonis 6).



Joonis 6. Ühendussilla ühendamine

7. Ühendage analüsaatori QIAstat-Dx Analyzer 1.0 komplekti kuuluv toitejuhe analüüsimooduli tagaosas olevasse ühenduspessa (joonis 7).

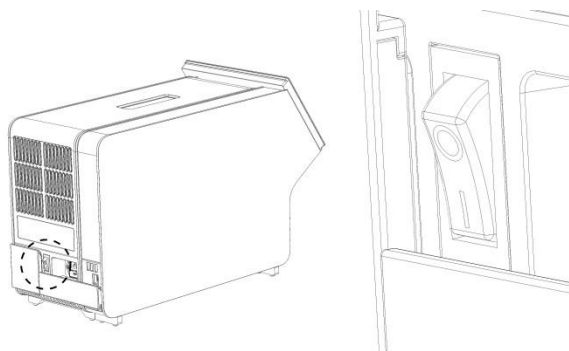


Joonis 7. Toitejuhtme ühendamine

8. Ühendage toitejuhe pistikupessa.
9. Lülitage seade SISSE, vajutades analüüsimooduli tagaküljel olev toitelüliti asendisse „I” (joonis 8). Veenduge, et analüüsimooduli ja töömooduli oleku signaaltuled oleksid sinised.

Märkus. Kui oleku signaaltuli on punane, on analüüsimoodulil tõrge. Palun võtke ühendust QIAGEN-i tehnilise toega.

Märkus. Seadet ei tohi paigutada nii, et toitelüliti on raske kasutada.



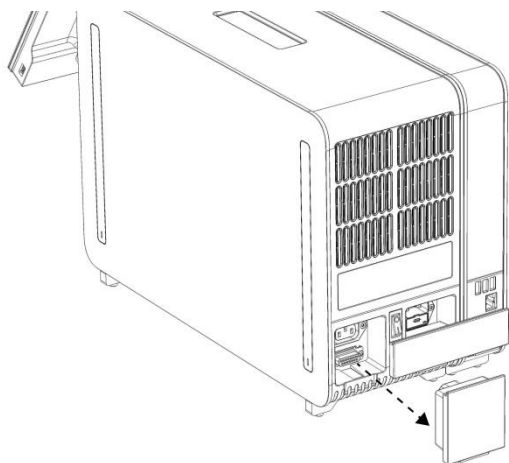
Joonis 8. Toitelüliti asukoha määramine ja selle vajutamine asendisse „I”

10. Analüsaator QIAstat-Dx Analyzer 1.0 on nüüd valmis, et konfigureerida see ettenähtud kasutamiseks. Teavet süsteemi parameetrite konfigureerimise, süsteemi kellaaja ja kuupäeva seadistamise ning võrguühenduse konfigureerimise kohta vt lõigust 6.7 *analüsaatori QIAstat-Dx Analyzer 1.0 kasutusjuhendist*.

## Täiendavate analüüsimoodulite installimine

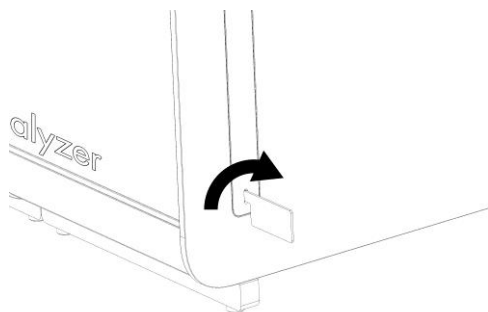
Pakkige täiendav analüüsimoodul ettevaatlikult lahti ja installige järgmiste juhiste kohaselt:

1. Valmistage analüsaator QIAstat-Dx Analyzer 1.0 ette uue mooduli installimiseks:
  - 1a. Lülitage süsteem VÄLJA, vajutades sisse-/väljalülitusnuppu analüsaatori QIAstat-Dx Analyzer 1.0 esiosas.
  - 1b. Lülitage seade VÄLJA, vajutades analüüsimooduli taga oleva toitelüliti asendisse „0”.
  - 1c. Eemaldage toitejuhe.
  - 1d. Eemaldage analüüsimooduli tagant ühendussild (joonis 9).



Joonis 9. Ühendussilla eemaldamine


- 1e. Eemaldage kaitsekatted analüüsimooduli sellelt küljelt, kuhu kinnitatakse täiendav analüüsimoodul (joonis 10).

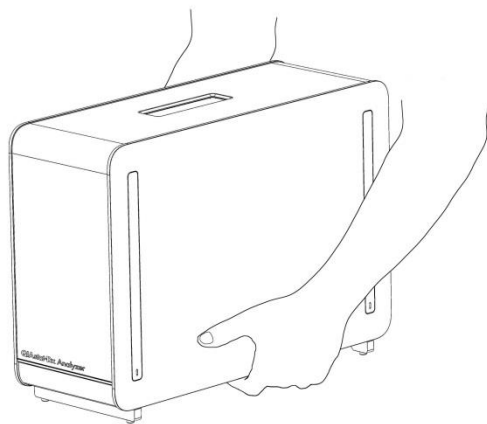


Joonis 10. Kaitsekatete eemaldamine

2. Võtke täiendav analüüsimoodul kastist välja ja asetage tasasele pinnale. Eemaldage analüüsimooduli küljest vahtplasti tükid.

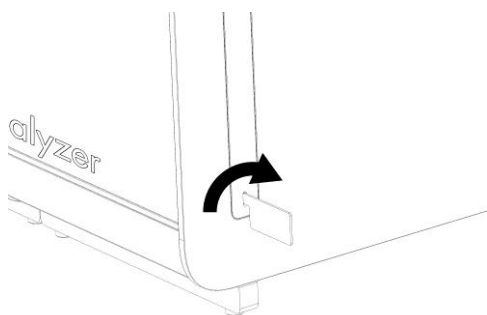
Märkus. Analüüsimooduli töstmiseks ja käsitlemiseks tuleb seda hoida mõlema käega alt, nagu on näidatud järgmisel leheküljel joonisel 11.

<p>HOIATUS/ ETTEVAATUST!</p> 	<p>Kehavigastuste ja varakahjustuste oht</p> <p>Analüsaator QIAstat-Dx Analyzer 1.0 on raske seade. Kehavigastuste või analüsaatori QIAstat-Dx Analyzer 1.0 kahjustamise vältimiseks olge seadet töstes ettevaatlik ja kasutage sobivaid töstmismeetodeid.</p>
---	--



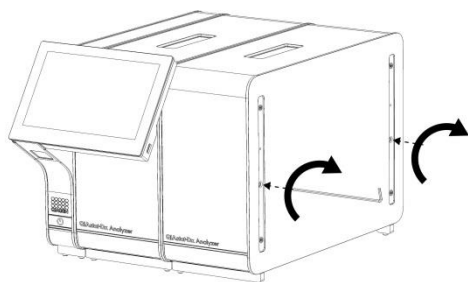
Joonis 11. Analüüsimooduli õige hoidmine

3. Eemaldage analüüsimooduli küljelt kaitsekatted, kasutades selleks analüsaatori QIAstat-Dx Analyzer 1.0 komplekti kuuluvat kaitsekatte eemaldustööriista (joonis 12).



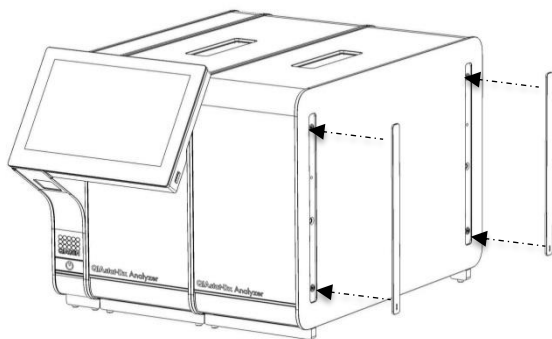
Joonis 12. Kaitsekate eemaldamine

4. Seadke täiendav analüüsimoodul olemasoleva analüüsimooduli järgi. Keerake kruvid kinni analüsaatori QIAstat-Dx Analyzer 1.0 Analyzer komplekti kuuluva analüüsimooduli-töömooduli paigaldustööriistaga (joonis 13).



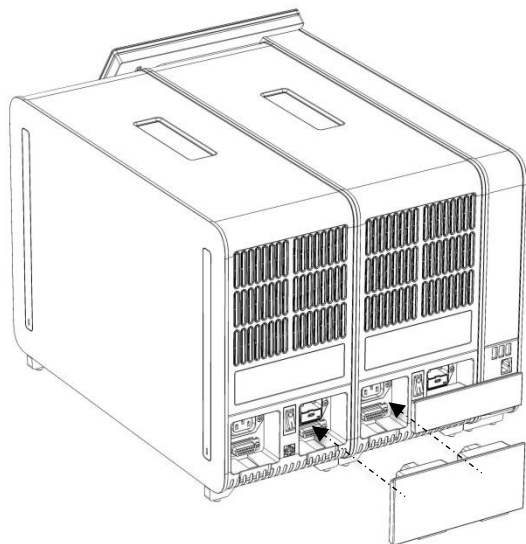
Joonis 13. Täiendava analüüsimooduli kohaleseadmine ja kinnitamine

5. Paigaldage kaitsekatted tagasi täiendava analüüsimooduli küljele (joonis 14).



Joonis 14. Täiendava analüüsimooduli kaitsekatete tagasipanek

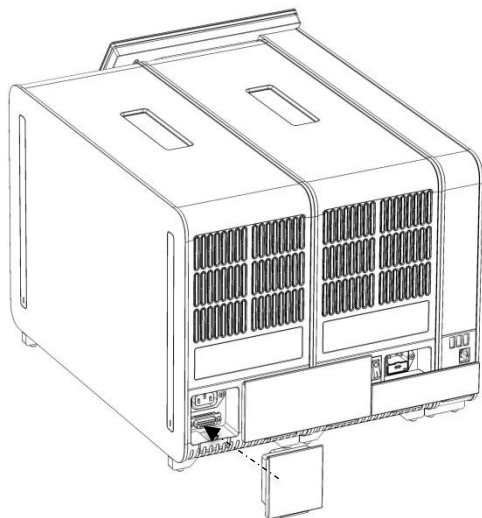
6. Ühendage analüüsi/analüüsimooduli sild analüsaatori QIAstat-Dx Analyzer 1.0 tagaküljel, et ühendada omavahel mõlemad analüüsimoodulid (joonis 15).



Joonis 15. Analüüsi/analüüsimooduli silla ühendamine

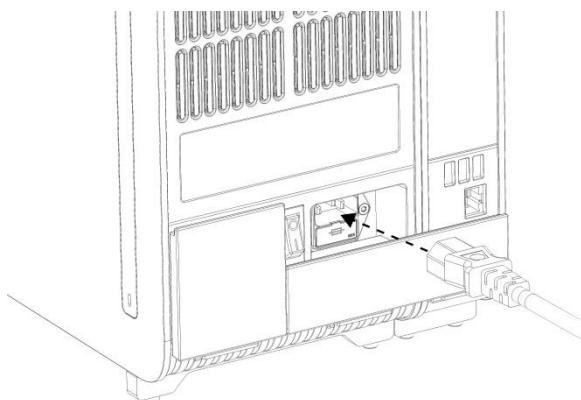


7. Ühendage ühendussild analüüsimooduli taha (joonis 16).



Joonis 16. Ühendussilla ühendamine

8. Ühendage analüsaatori QIAstat-Dx Analyzer 1.0 komplekti kuuluv toitejuhe esimese analüüsimooduli tagaosas olevasse ühenduspessa (joonis 17).



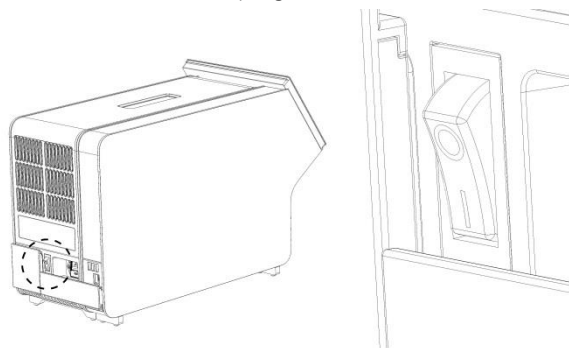
Joonis 17. Toitejuhtme ühendamine

9. Ühendage toitejuhe pistikupessa.

10. Lülitage seade SISSE, vajutades analüüsimooduli tagaküljel olev toitelüliti asendisse „I” (joonis 18). Veenduge, et analüüsimooduli ja töömooduli oleku signaallued oleksid sinised.

Märkus. Kui oleku signaallüdi on punane, on analüüsimoodulil tõrge. Palun võtke ühendust QIAGEN-i tehnilise toega.

Märkus. Seadet ei tohi paigutada nii, et toitelüliti on raske kasutada.



Joonis 18. Toitelüliti asukoha määramine ja selle vajutamine asendisse „I”

11. Analüsaator QIAstat-Dx Analyzer 1.0 on nüüd valmis, et konfigureerida see ettenähtud kasutamiseks. Teavet süsteemi parameetrite konfigureerimise, süsteemi kellaaja ja kuupäeva seadistamise ning võrguühenduse konfigureerimise kohta vt lõigust 6.7 *analüsaatori QIAstat-Dx Analyzer 1.0 kasutusjuhendist*.

# Dokumendi redaktsiooniajalugu

Dokumendi redaktsiooniajalugu	
Redaktsioon 1 HB-2637-001 04.2019	Esmane väljalase. Kasutamiseks tarkvaraversiooniga 1.2.x või uuemaga.

---

See leht on teadlikult tühjaks jäetud

---

See leht on teadlikult tühjaks jäetud

---

See leht on teadlikult tühjaks jäetud

Ajakohase litsentsiteabe ja tootepõhised lahtiütlemised leiata vastavast QIAGEN-i komplekti käsiraamatust või kasutusjuhendist. QIAGEN-i komplekti käsiraamatud ja kasutusjuhendid on saadaval veebilehel [www.qiagen.com](http://www.qiagen.com) või tellimisel QIAGEN-i tehniliselt toelt või kohalikult müügiesindajalt.

#### Analüsaatori QIAstat-Dx Analyzer 1.0 piiratud litsentsileping

Selle toote kasutamine tähendab, et toote ostja või kasutaja nõustub järgmistega tingimustega.

1. Toode ei tohi kasutada ainult vastavalt tootega kaasas olevatele protokollidele ja sellele käsiraamatule ning ainult koos kompleksis sisalduvate komponentidega. QIAGEN ei anna oma intellektuaalse omandi all litsentse komplekti komponentide kasutamiseks või ühendamiseks sellesse komplekti mittekuuluvate komponentidega, välja arvatud toote protokollides, selles käsiraamatus ja veebisaidil [www.qiagen.com](http://www.qiagen.com) kirjeldatud juhtudel. Mõne neist lisaprotokollidest on lisanud QIAGEN-i kasutajate jaoks teised QIAGEN-i kasutajad. QIAGEN pole neid protokolle põhjalikult testinud ega optimeerinud. QIAGEN ei garanteeri, et need ei riku kolmandate osapoolte õigusi.
2. QIAGEN ei anna garantiid, et komplekt ja/või selle kasutus ei riku kolmandate osapoolte õigusi, v.a selgesõnalised litsentsid.
3. Komplekt ja selle osad on litsentsitud ühekordseks kasutuseks ning neid ei tohi korduskasutada, parandada ega edasi müüa.
4. QIAGEN ütleb lahti muudest olulistest või kaudsetest litsentsidest, v.a selgesõnalistest litsentsidest.
5. Komplekti ostja ja kasutaja nõustuvad, et ei tee ise ega luba kellelgi teisel teha midagi, mis võiks kaasa aidata või viia ülaltoodud keelatud toiminguteni. QIAGEN võib selle piiratud litsentsilepingu keelde jõustada mis tahes kohtus ning taolleda tagasi kõik piiratud litsentsilepingu või komplekti ja/või selle komponentidega seotud mis tahes intellektuaalse omandi õiguste jõustamiseks kulunud juurdlus- ja kohtukulud, sh advokaaditasud.

Uuendatud litsentsitingimused leiata veebilehelt [www.qiagen.com](http://www.qiagen.com).

Kaubamärgid: QIAGEN<sup>®</sup>, Sample to Insight<sup>™</sup>, QIAstat-Dx<sup>®</sup> (QIAGEN Group).

Käesolevas dokumendis kasutatud registreeritud nimelusi, kaubamärke jne ei arvestata seaduse poolt mittekaitstud, ka juhul kui need pole kaubamärkidena tähistatud.

HB-2637-001

© 2019, QIAGEN. Kõik õigused kaitstud.

