

April 2019

Installasjonsveiledning for QIAstat-Dx[®] Analyzer 1.0

Til bruk med programvareversjon 1.2.x eller nyere

IVD

CE

REF

REF

REF



9002824 (QIAstat-Dx Analyzer 1.0, komplett system)

9002814 (QIAstat-Dx Analytical Module)

9002813 (QIAstat-Dx Operational Module)

QIAGEN GmbH, QIAGEN Strasse 1, D-40724 Hilden

Innhold

Innledning.....	3
Om denne installasjonsveiledningen	3
Installasjonsprosedyrer	4
Krav til stedet	4
QIAstat-Dx Analyzer 1.0-levering og -komponenter.....	5
Utpakking og installering av QIAstat-Dx Analyzer 1.0	7
Installere ytterligere analytiske moduler	12
Endringshistorikk for dokument	19

Innledning

Om denne installasjonsveiledningen

Denne veiledningen gir en oversikt for å installere QIAstat-Dx Analyzer 1.0-instrumenter.

VIKTIG: Før bruk av QIAstat-Dx Analyzer 1.0 er det avgjørende at du leser *bruksanvisningen for QIAstat-Dx Analyzer 1.0* nøye og er spesielt oppmerksom på sikkerhetsinformasjonen. Instruksjonene og sikkerhetsinformasjonen i bruksanvisningen må følges for å garantere sikker bruk av instrumentet og holde instrumentet i sikker tilstand.

Informasjon om installasjon av QIAstat-Dx Analyzer 1.0 gis i følgende deler:

- Krav til stedet
- QIAstat-Dx Analyzer 1.0-levering og -komponenter
- Utpakking og installering av QIAstat-Dx Analyzer 1.0
- Installere ytterligere analytiske moduler

ADVARSEL/
FORSIKTIG



Fare for personskade og materielle skader


QIAstat-Dx Analyzer 1.0 er et tungt instrument. Vær omhyggelig ved løfting av QIAstat-Dx Analyzer 1.0, og bruk egnede løftemetoder for å unngå personskade eller skade på QIAstat-Dx Analyzer 1.0.

Installasjonsprosedyrer

Krav til stedet

Velg en flat, tørr og ren plass på en arbeidsbenk for QIAstat-Dx Analyzer 1.0. Pass på at området er fritt for overdreven trekk, fukt og støv, og beskyttet mot direkte sollys, store temperatursvingninger, varmekilder, vibrasjon og elektrisk interferens. Se bruksanvisningen for QIAstat-Dx Analyzer 1.0 for vekt og dimensjoner for QIAstat-Dx Analyzer 1.0 samt riktige driftsforhold (temperatur og fuktighet). QIAstat-Dx Analyzer 1.0 skal ha tilstrekkelig klaring på alle sider for riktig ventilering, og slik at det er uhindret tilgang til kassetinnsettingsporten, baksiden av QIAstat-Dx Analyzer 1.0, strømbryteren, knappen ON/OFF (Av/på), strekkodeleseren og berøringsskjermen.

Merk: Før QIAstat-Dx Analyzer 1.0 installeres og brukes, må du lese bruksanvisningen for QIAstat-Dx Analyzer 1.0 for å gjøre deg kjent med driftsforholdene for QIAstat-Dx Analyzer 1.0.

<p>FORSIKTIG</p> 	<p>Hindret ventilering</p> <p>For å sikre riktig ventilering skal en klaring på minimum 10 cm opprettholdes på baksiden av QIAstat-Dx Analyzer 1.0, og luftstrømmen under enheten må ikke blokkeres.</p> <p>Spalter og åpninger som sørger for instrumentventilasjon, må ikke tildekkes.</p>
--	--

FORSIKTIG




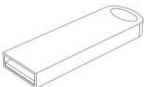


Elektromagnetisk interferens





Ikke plasser eller bruk QIAstat-Dx Analyzer 1.0 i nærheten av kilder til sterk elektromagnetisk stråling (f.eks. ikke-skjermede tilsiktede RF-kilder), siden dette kan forstyrre driften.

QIAstat-Dx Analyzer 1.0-levering og -komponenter



QIAstat-Dx Analyzer 1.0 leveres i to separate esker, og inkluderer alle nødvendige komponenter for oppsett og drift av systemet. Innholdet i eskene er beskrevet nedenfor:

Eske 1 inneholder

Komponent	Beskrivelse
	1x analytisk modul
	1x USB-lagringsenhet
	1x strømledning
	1x bro mellom analytisk/analytisk modul

	1x terminalbro
	1x monteringsverktøy for analytisk/driftsmodul
	1x skjermklut
	1x verktøy for fjerning av beskyttelsesdeksel

Eske 2 inneholder


Komponent	Beskrivelse
	1x driftsmodul
	1x bro mellom analytisk/driftsmodul

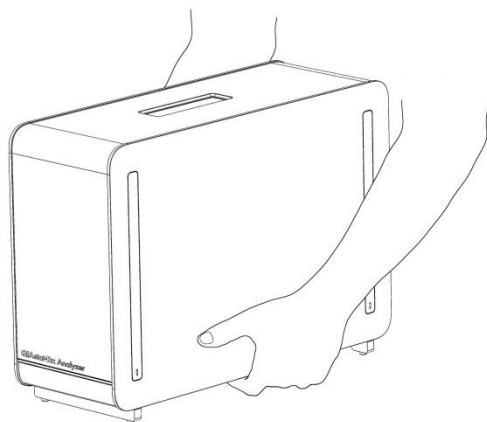
Utpakking og installering av QIAstat-Dx Analyzer 1.0

Pakk forsiktig ut QIAstat-Dx Analyzer 1.0 ved bruk av følgende trinn:

1. Ta den analytiske modulen ut av esken, og sett den på en jevn overflate. Fjern skumdelene som er festet til den analytiske modulen.

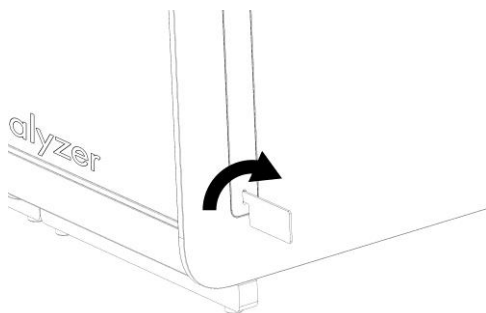
Merk: Den analytiske modulen må løftes og håndteres ved å ta tak i bunnen med to hender, som vist i figur 1.

<p>ADVARSEL/ FORSIKTIG</p> 	<p>Fare for personskade og materielle skader</p> <p>QIAstat-Dx Analyzer 1.0 er et tungt instrument. Vær omhyggelig ved løfting av QIAstat-Dx Analyzer 1.0, og bruk egnede løftemetoder for å unngå personskade eller skade på QIAstat-Dx Analyzer 1.0.</p>
---	--




Figur 1. Riktig håndtering av analytisk modul.

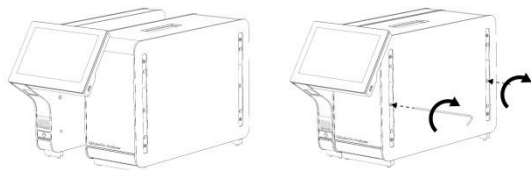
2. Fjern beskyttelsesdekslene fra siden av den analytiske modulen ved bruk av verktøyet for fjerning av beskyttelsesdekslet, som følger med QIAstat-Dx Analyzer 1.0 (figur 2).



Figur 2. Fjerne beskyttelsesdeksler.

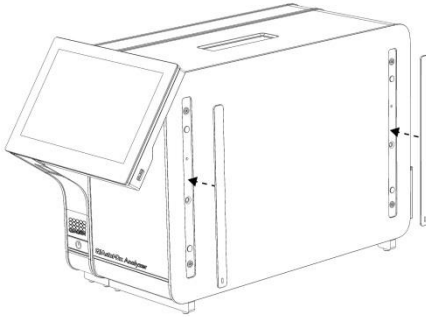
3. Ta driftsmodulen ut av esken, og fest den til venstre side av den analytiske modulen. Stram skruene med monteringsverktøyet for den analytiske/driftsmodulen, som følger med QIAstat-Dx Analyzer 1.0 (figur 3).

<p>FORSIKTIG</p> 	<p>Risiko for mekanisk skade</p> <p>Ikke etterlat driftsmodulen uten støtte eller hvilende på berøringsskjermen, da dette kan skade berøringsskjermen.</p>
--	--



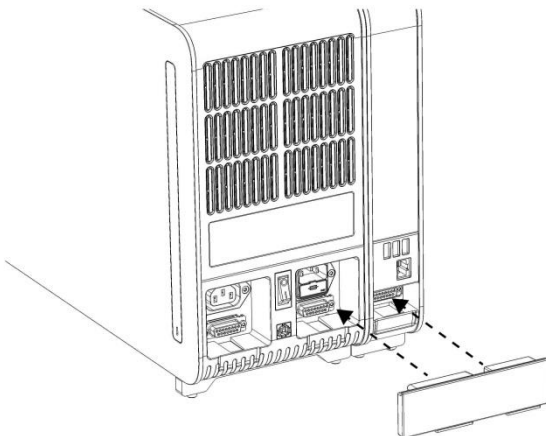
Figur 3. Feste driftsmodulen til den analytiske modulen.

4. Sett tilbake beskyttelsesdekslene på siden av den analytiske modulen (figur 4).



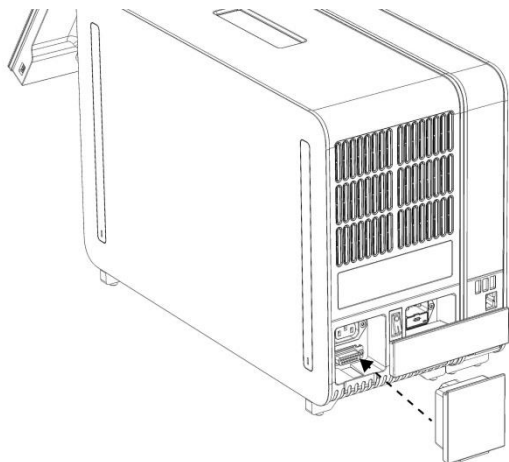
Figur 4. Sette på igjen beskyttelsesdekslene.

5. Koble til broen mellom den analytiske/driftsmodulen på baksiden av QIAstat-Dx Analyser 1.0 for å koble sammen driftsmodulen og den analytiske modulen (figur 5).



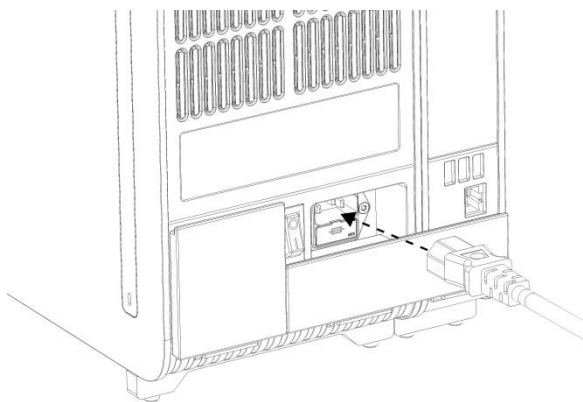
Figur 5. Koble til broen mellom den analytiske/driftsmodulen.

6. Koble til terminalbroen på baksiden av den analytiske modulen (figur 6).



Figur 6. Koble til terminalbroen.

7. Koble til strømledningen som ble levert med QIAstat-Dx Analyzer 1.0, til baksiden av den analytiske modulen (figur 7).

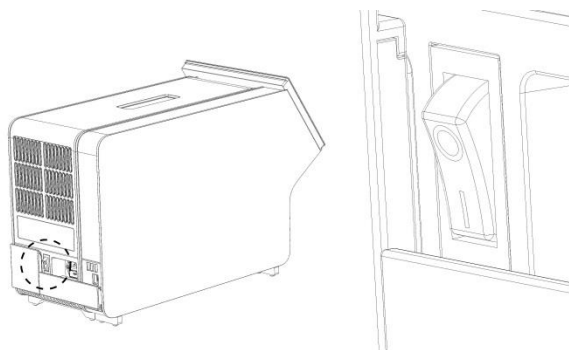


Figur 7. Koble til strømledningen.

8. Koble strømledningen til et strømuttak.
9. Slå på instrumentet ved å trykke strømbryteren på baksiden av den analytiske modulen til «I»-posisjon (figur 8). Kontroller at statusindikatorene på den analytiske og driftsmodulen er blå.

Merk: Hvis en statusindikator er rød, er det en funksjonsfeil på den analytiske modulen. Kontakt QIAGENs tekniske serviceavdeling.

Merk: Instrumentet skal ikke plasseres slik at det er vanskelig å bruke strømbryteren.



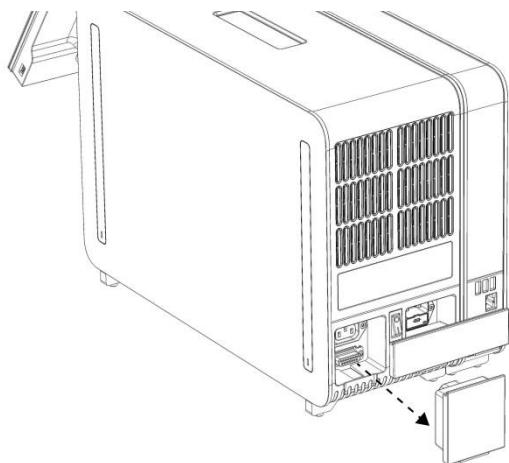
Figur 8. Lokalisere strømbryteren og sette den til «I»-posisjonen.

10. QIAstat-Dx Analyzer 1.0 er nå klar til å konfigureres for den tiltenkte bruken. Se del 6.7 i bruksanvisningen for QIAstat-Dx Analyzer 1.0 for å konfigurere systemparametrene, stille inn systemets klokkeslett og dato og konfigurere nettverkstilkoblingen.

Installere ytterligere analytiske moduler

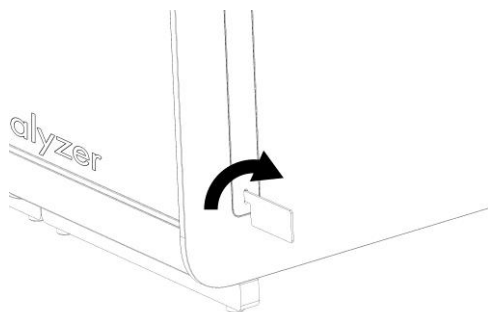
Pakk forsiktig ut den nye analytiske modulen, og installer den ved bruk av følgende trinn:

1. Klargjør QIAstat-Dx Analyzer 1.0 for installasjon av den nye modulen:
 - 1a. Slå av systemet ved å trykke på knappen ON/OFF (Av/på) på forsiden av QIAstat-Dx Analyzer 1.0.
 - 1b. Slå av instrumentet ved å trykke strømbryteren på baksiden av den analytiske modulen til «O»-posisjon.
 - 1c. Ta ut strømledningen.
 - 1d. Fjern terminalbroen fra baksiden av den analytiske modulen (figur 9).



Figur 9. Fjerne terminalbroen.

- 1e. Fjern beskyttelsesdekslene fra siden av den analytiske modulen, som er der den nye analytiske modulen skal festes (figur 10).



Figur 10. Fjerne beskyttelsesdeksler.

2. Ta ut den nye analytiske modulen fra esken, og sett den på en jevn overflate. Fjern skumdelene som er festet til den analytiske modulen.

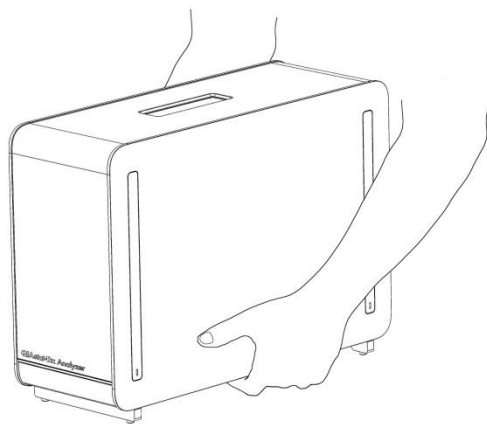
Merk: Den analytiske modulen må løftes og håndteres ved å ta tak i bunnen med to hender, som vist i figur 11 på neste side.

ADVARSEL/
FORSIKTIG



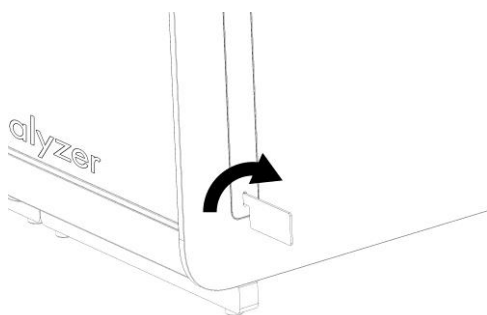
Fare for personskade og materielle skader

QIAstat-Dx Analyzer 1.0 er et tungt instrument. Vær omhyggelig ved løfting av QIAstat-Dx Analyzer 1.0, og bruk egnede løftemetoder for å unngå personskade eller skade på QIAstat-Dx Analyzer 1.0.



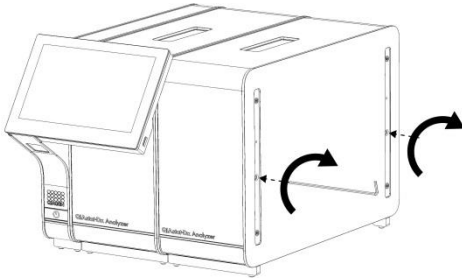
Figur 11. Riktig håndtering av analytisk modul.

3. Fjern beskyttelsesdekslene fra siden av den analytiske modulen ved bruk av verktøyet for fjerning av beskyttelsesdekselet, som følger med QIAstat-Dx Analyser 1.0 (figur 12).



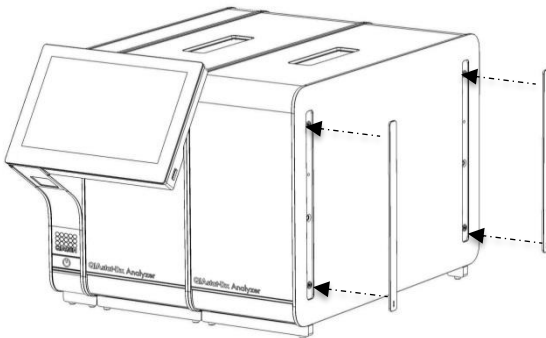
Figur 12. Fjerne beskyttelsesdeksler.

- Innrett den nye analytiske modulen med den eksisterende analytiske modulen. Stram skruene med monteringsverktøyet for den analytiske/driftsmodulen, som følger med QIAstat-Dx Analyzer 1.0 (figur 13).



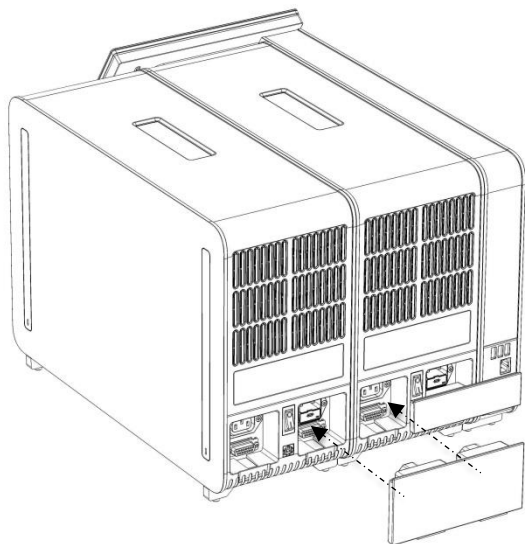
Figur 13. Innrette og feste den nye analytiske modulen.

- Sett tilbake beskyttelsesdekslene på siden av den nye analytiske modulen (figur 14).



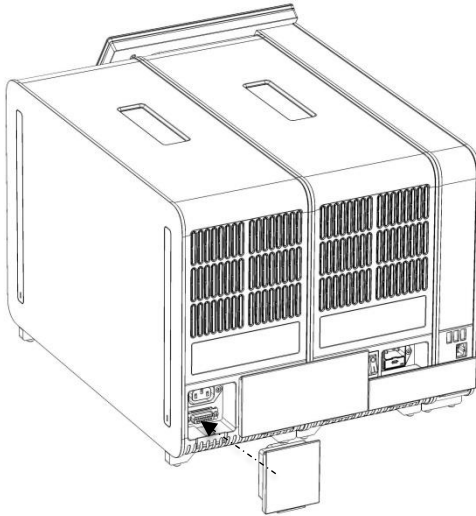
Figur 14. Sette tilbake beskyttelsesdeksler på den nye analytiske modulen.

6. Koble til broen mellom den analytiske/analytiske modulen på baksiden av QIAstat-Dx Analyzer 1.0 for å koble de to analytiske modulene sammen (figur 15).



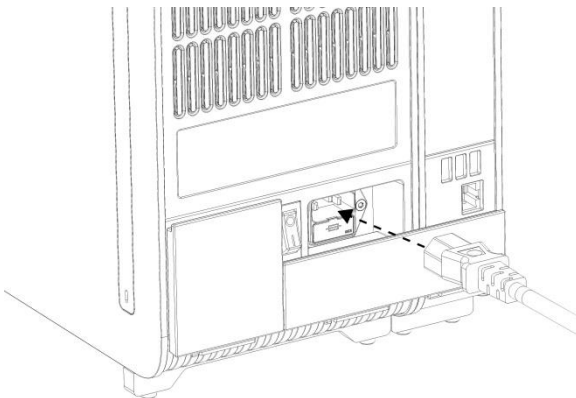
Figur 15. Koble til broen mellom den analytiske/analytiske modulen.

7. Koble til terminalbroen på baksiden av den analytiske modulen (figur 16).



Figur 16. Koble til terminalbroen.

8. Koble til strømledningen som ble levert med QIAstat-Dx Analyzer 1.0, til baksiden av den opprinnelige analytiske modulen (figur 17).



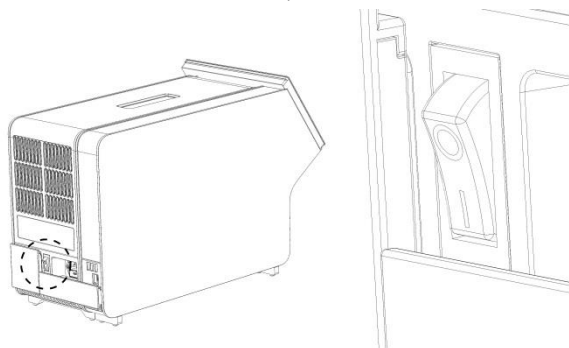
Figur 17. Koble til strømledningen.

9. Koble strømledningen til et strømuttak.

10. Slå på instrumentet ved å trykke strømbryteren på baksiden av den analytiske modulen til «I»-posisjon (figur 18). Kontroller at statusindikatorene på den analytiske og driftsmodulen er blå.

Merk: Hvis en statusindikator er rød, er det en funksjonsfeil på den analytiske modulen. Kontakt QIAGENS tekniske serviceavdeling.

Merk: Instrumentet skal ikke plasseres slik at det er vanskelig å bruke strømbryteren.



Figur 18. Lokalisere strømbryteren og sette den til «I»-posisjonen.

11. QIAstat-Dx Analyzer 1.0 er nå klar til å konfigureres for den tiltenkte bruken. Se del 6.7 i bruksanvisningen for QIAstat-Dx Analyzer 1.0 for å konfigurere systemparameterne, stille inn systemets klokkeslett og dato og konfigurere nettverkstilkoblingen.

Endringshistorikk for dokument

Endringshistorikk for dokument

Revisjon 1

HB-2637-001

04/2019

Første versjon. Til bruk med programvareversjon 1.2.x eller nyere.

Denne siden skal være tom

Denne siden skal være tom

Denne siden skal være tom

Hvis du ønsker oppdatert lisensinformasjon og produktspesifikke ansvarsfraskrivelser, kan du se i den aktuelle håndboken for QIAGEN-settet eller i bruksanvisningen. Håndbøker og bruksanvisninger for QIAGEN-settet er tilgjengelige på www.qiagen.com. eller kan leveres fra QIAGENS tekniske serviceavdeling eller den lokale distributøren.

Begrenset lisensavtale for QIAstat-Dx Analyzer 1.0

Bruk av dette produktet innebærer at enhver kjøper eller bruker av produktet samtykker i følgende vilkår:

1. Produktet kan bare brukes i samsvar med protokollene som leveres med produktet og denne håndboken, og skal bare brukes med komponenter som er inkludert i settet. QIAGEN gir ingen lisens når det gjelder noen av QIAGENS åndsprodukter til å bruke eller innlemme komponenter i dette settet sammen med andre komponenter som ikke er inkludert i dette settet, med unntak av det som er beskrevet i protokollene som leveres med produktet, denne håndboken og andre protokoller som er tilgjengelige på www.qiagen.com. Noen av disse ytterligere protokollene er utarbeidet av QIAGEN-brukere for QIAGEN-brukere. Disse protokollene er ikke blitt grundig testet eller optimalisert av QIAGEN. QIAGEN garanterer ikke for dem, og gir heller ingen garanti for at de ikke krenker rettighetene til tredjeparter.
2. QIAGEN gir ingen garanti for at dette settet og/eller bruk av det ikke krenker rettighetene til tredjeparter, bortsett fra uttrykkelig oppgitte lisenser.
3. Dette settet og komponentene i det er lisensiert for engangsbruk og kan ikke brukes flere ganger, modifiseres eller selges på nytt.
4. QIAGEN frasier seg spesifikt andre lisenser, uttrykt eller underforstått, bortsett fra de som er uttrykkelig oppgitt.
5. Kjøperen og brukeren av settet samtykker i at de ikke skal gjøre eller la noen andre gjøre noe som kan resultere i eller fremme handlinger som er forbudt ovenfor. QIAGEN kan håndheve forbud i denne begrensede lisensavtalen i en hvilken som helst domstol, og skal få tilbake alle sine etterforsknings- og domstolskostnader, inkludert advokathonorarer, knyttet til enhver handling som iverksettes for å håndheve denne begrensede lisensavtalen eller eventuell intellektuell eiendomsrett forbundet med settet og/eller komponentene.

Oppdaterte lisensvilkår er tilgjengelige på www.qiagen.com.

Varemerker: QIAGEN®, Sample to Insight®, QIAstat-Dx® (QIAGEN Group).

Registrerte navn, varemerker, osv. som brukes i dette dokumentet skal ikke anses som ubeskyttet av loven selv om de ikke er spesielt merket som sådan.

HB-2637-001

© 2019 QIAGEN. Med enerett.

