

Abril 2019

Guia de instalação do QIAstat-Dx[®] Analyzer 1.0

Para utilização com a versão de software 1.2.x ou superior

IVD

CE

REF

REF

REF



9002824 (QIAstat-Dx Analyzer 1.0, sistema completo)

9002814 (QIAstat-Dx Analytical Module)

9002813 (QIAstat-Dx Operational Module)

QIAGEN GmbH, QIAGEN Strasse 1, D-40724 Hilden

Índice

Introdução	3
Acerca deste guia de instalação	3
Procedimentos de instalação	4
Requisitos relativamente ao local	4
Fornecimento e componentes do QIAstat-Dx Analyzer 1.0	5
Desembalagem e instalação do QIAstat-Dx Analyzer 1.0	7
Instalação de módulos analíticos adicionais	12
Histórico de revisões do documento	19

Introdução


Acerca deste guia de instalação

Este guia proporciona uma visão geral da instalação de instrumentos QIAstat-Dx Analyzer 1.0.

IMPORTANTE: Antes de utilizar o QIAstat-Dx Analyzer 1.0, é essencial ler atentamente o *Manual do utilizador do QIAstat-Dx Analyzer 1.0* e prestar especial atenção às informações de segurança. As instruções e informações de segurança no manual do utilizador devem ser seguidas para garantir o funcionamento seguro do instrumento e para manter o instrumento em condições seguras.

Nas seguintes secções, são fornecidas informações sobre a instalação do QIAstat-Dx Analyzer 1.0:

- Requisitos relativamente ao local
- Fornecimento e componentes do QIAstat-Dx Analyzer 1.0
- Desembalagem e instalação do QIAstat-Dx Analyzer 1.0
- Instalação de módulos analíticos adicionais


<p>AVISO/ PRECAUÇÃO</p> 	<p>Risco de lesões pessoais e danos materiais</p> <p>O QIAstat-Dx Analyzer 1.0 é um instrumento pesado. Para evitar lesões pessoais ou danos no QIAstat-Dx Analyzer 1.0, tenha cuidado ao levantá-lo e utilize métodos de elevação apropriados.</p>
--	---


Procedimentos de instalação

Requisitos relativamente ao local

Selecione um espaço plano, seco e limpo na bancada de trabalho para o QIAstat-Dx Analyzer 1.0. Certifique-se de que o espaço está isento de correntes de ar, humidade e pó excessivos e protegido contra a luz solar direta, grandes flutuações de temperatura, fontes de calor, vibrações e interferências elétricas. Consulte o *Manual do utilizador do QIAstat-Dx Analyzer 1.0* para obter informações sobre o peso e as dimensões do QIAstat-Dx Analyzer 1.0 e as condições de funcionamento ideais (temperatura e humidade). O QIAstat-Dx Analyzer 1.0 deve ter espaço suficiente em todos os lados para permitir uma ventilação adequada e o acesso livre à porta de entrada de cartuchos, à parte traseira do QIAstat-Dx Analyzer 1.0, ao interruptor de alimentação, ao botão Ligar/Desligar, ao leitor de código de barras e ao ecrã tátil.

Nota: Antes de instalar e utilizar o QIAstat-Dx Analyzer 1.0, consulte o *Manual do utilizador do QIAstat-Dx Analyzer 1.0* para se familiarizar com as condições de funcionamento do QIAstat-Dx Analyzer 1.0.


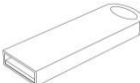

<p>PRECAUÇÃO</p> 	<p>Ventilação limitada</p> <p>Para assegurar uma ventilação adequada, mantenha um espaço mínimo de 10 cm na parte traseira do QIAstat-Dx Analyzer 1.0 e não bloqueie o fluxo de ar sob a unidade.</p> <p>As fendas e as aberturas que asseguram a ventilação do instrumento não devem ser tapadas.</p>
---	--






<p>PRECAUÇÃO</p> 	<p>Interferência eletromagnética</p> <p>Não coloque nem utilize o QIAstat-Dx Analyzer 1.0 perto de fontes de radiação eletromagnética forte (por ex., fontes de RF intencionalmente desprotegidas), uma vez que estas podem interferir com o funcionamento adequado.</p>
---	--

Fornecimento e componentes do QIAstat-Dx Analyzer 1.0



O QIAstat-Dx Analyzer 1.0 é fornecido em duas caixas separadas e inclui todos os componentes necessários para a configuração e utilização do sistema. Os conteúdos das caixas encontram-se descritos abaixo:

Conteúdos da caixa 1

Componente	Descrição
	1x Módulo analítico
	1x Dispositivo de armazenamento USB
	1x Cabo de alimentação

	1x Ponte do módulo analítico/analítico
	1x Ponte de terminação
	1x Ferramenta de montagem do módulo analítico-operacional
	1x Pano de limpeza do ecrã
	1x Ferramenta de remoção de tampa protetora

Conteúdos da caixa 2


Componente	Descrição
	1x Módulo operacional
	1x Ponte do módulo analítico/operacional

Desembalagem e instalação do QIAstat-Dx Analyzer 1.0

Remova cuidadosamente o QIAstat-Dx Analyzer 1.0 da embalagem, seguindo os passos abaixo:

1. Remova o módulo analítico da respetiva caixa e coloque-o numa superfície nivelada. Remova as peças de espuma fixas ao módulo analítico.

Nota: O módulo analítico deve ser levantado e manuseado segurando na base com as duas mãos, conforme apresentado na Figura 1.

<p>AVISO/ PRECAUÇÃO</p> 	<p>Risco de lesões pessoais e danos materiais</p> <p>O QIAstat-Dx Analyzer 1.0 é um instrumento pesado. Para evitar lesões pessoais ou danos no QIAstat-Dx Analyzer 1.0, tenha cuidado ao levá-lo e utilize métodos de elevação apropriados.</p>
--	--

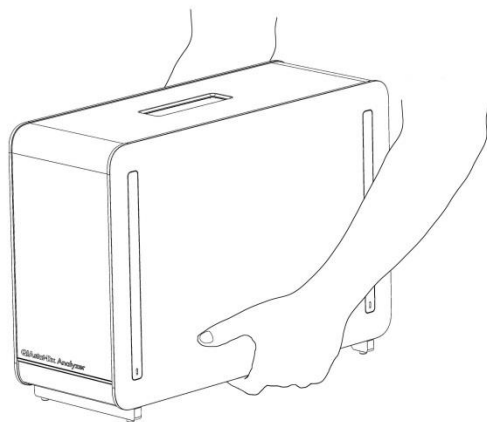


Figura 1. Manuseio adequado do módulo analítico.

2. Remova as tampas protetoras da parte lateral do módulo analítico, utilizando a ferramenta de remoção de tampa protetora fornecida com o QIAstat-Dx Analyzer 1.0 (Figura 2).

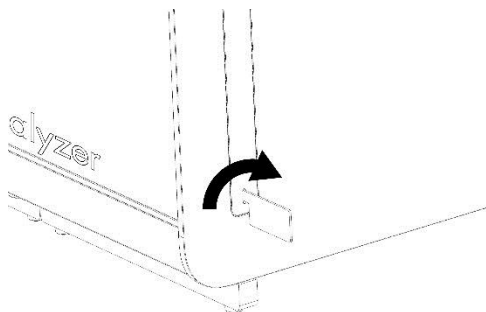



Figura 2. Remoção de tampas protetoras.

3. Remova o módulo operacional da respetiva caixa e fixe-o no lado esquerdo do módulo analítico. Aperte os parafusos utilizando a ferramenta de montagem do módulo analítico-operacional fornecida com o QIAstat-Dx Analyzer 1.0 (Figura 3).

<p>PRECAUÇÃO</p> 	<p>Risco de danos mecânicos</p> <p>Não deixe o módulo operacional sem suporte ou pousado sobre o ecrã tátil, uma vez que tal pode danificar o ecrã tátil.</p>
--	---

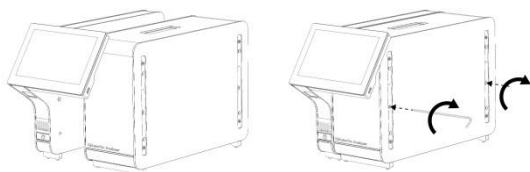


Figura 3. Fixação do módulo operacional no módulo analítico.

4. Volte a colocar as tampas protetoras na parte lateral do módulo analítico (Figura 4).

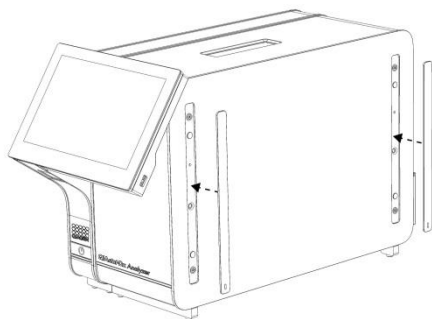


Figura 4. Recolocação das tampas protetoras.

5. Ligue a ponte do módulo analítico/operacional na parte traseira do QIAstat-Dx Analyzer 1.0 para unir o módulo operacional e o módulo analítico (Figura 5).

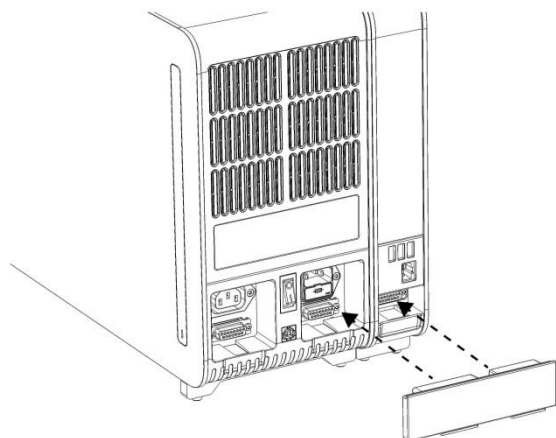


Figura 5. Ligação da ponte do módulo analítico/operacional.

6. Ligue a ponte de terminação na parte traseira do módulo analítico (Figura 6).

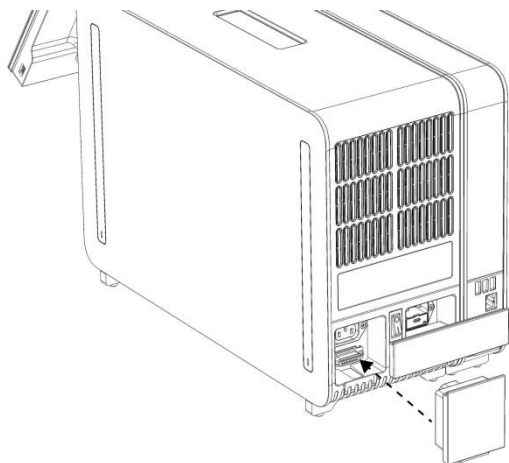


Figura 6. Ligação da ponte de terminação.

7. Ligue o cabo de alimentação fornecido com o QIAstat-Dx Analyzer 1.0 à parte traseira do módulo analítico (Figura 7).

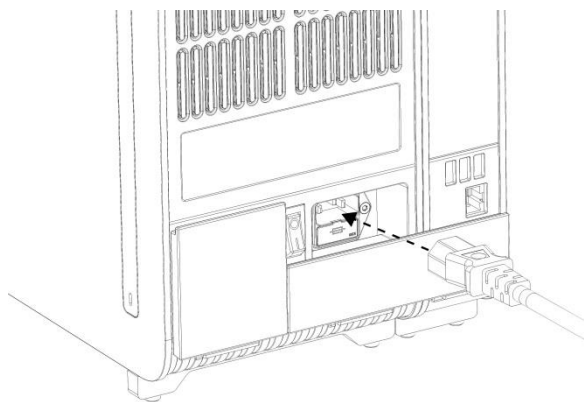


Figura 7. Ligação do cabo de alimentação.

8. Ligue o cabo de alimentação a uma tomada.
9. Ligue a alimentação do instrumento premindo o interruptor de alimentação na parte traseira do módulo analítico para a posição "I" (Figura 8). Confirme se os indicadores de estado do módulo analítico e do módulo operacional apresentam uma cor azul.

Nota: Se o indicador de estado apresentar uma cor vermelha, existe uma avaria no módulo analítico. Contacte a Assistência Técnica da QIAGEN.

Nota: O instrumento não deve ser posicionado de uma forma que dificulte a utilização do interruptor de alimentação.

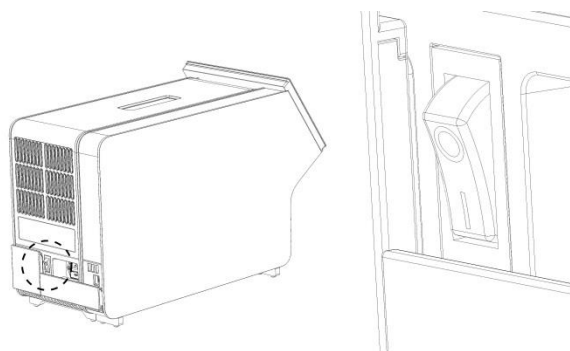


Figura 8. Localização do interruptor de alimentação e colocação na posição "I".

10. O QIAstat-Dx Analyzer 1.0 está agora preparado para ser configurado para a sua utilização prevista. Consulte a Secção 6.7 do *Manual do utilizador do QIAstat-Dx Analyzer 1.0* para configurar os parâmetros do sistema, definir a hora e a data do sistema e configurar a ligação à rede.

Instalação de módulos analíticos adicionais

Remova cuidadosamente o módulo analítico adicional da embalagem e instale-o de acordo com os seguintes passos:

1. Prepare o QIAstat-Dx Analyzer 1.0 para a instalação do novo módulo:
 - 1a. Desligue a alimentação do sistema premindo o botão Ligar/Desligar na parte frontal do QIAstat-Dx Analyzer 1.0.
 - 1b. Desligue a alimentação do instrumento premindo o interruptor de alimentação na parte traseira do módulo analítico para a posição "O".
 - 1c. Remova o cabo de alimentação.
 - 1d. Remova a ponte de terminação da parte traseira do módulo analítico (Figura 9).

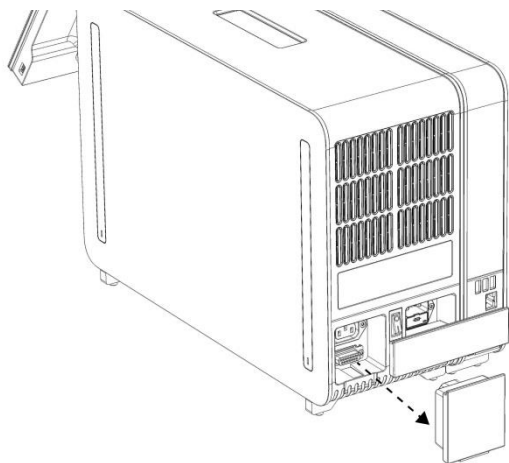


Figura 9. Remoção da ponte de terminação.

- 1e. Remova as tampas protetoras da parte lateral do módulo analítico, que corresponde ao local onde será colocado o módulo analítico adicional (Figura 10).

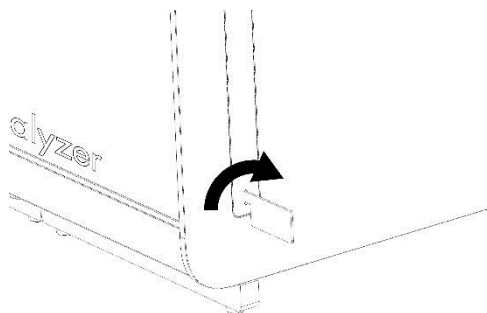



Figura 10. Remoção de tampas protetoras.

2. Remova o módulo analítico adicional da respectiva caixa e coloque-o numa superfície nivelada. Remova as peças de espuma fixas ao módulo analítico.

Nota: O módulo analítico deve ser levantado e manuseado segurando na base com as duas mãos, conforme apresentado na Figura 11 da próxima página.

<p>AVISO/ PRECAUÇÃO</p> 	<p>Risco de lesões pessoais e danos materiais</p> <p>O QIAstat-Dx Analyzer 1.0 é um instrumento pesado. Para evitar lesões pessoais ou danos no QIAstat-Dx Analyzer 1.0, tenha cuidado ao levantá-lo e utilize métodos de elevação apropriados.</p>
--	---

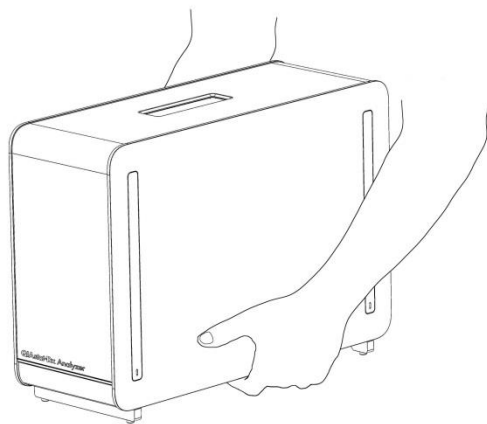


Figura 11. Manuseio adequado do módulo analítico.

3. Remova as tampas protetoras da parte lateral do módulo analítico, utilizando a ferramenta de remoção de tampa protetora fornecida com o QIAstat-Dx Analyzer 1.0 (Figura 12).

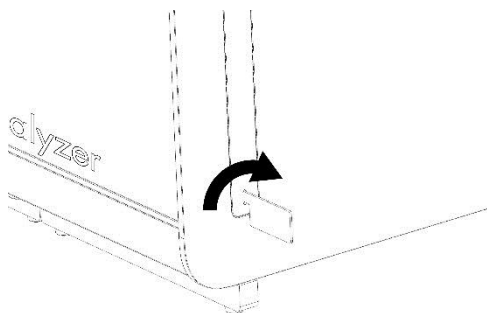


Figura 12. Remoção de tampas protetoras.

4. Alinhe o módulo analítico adicional com o módulo analítico existente. Aperte os parafusos utilizando a ferramenta de montagem do módulo analítico-operacional fornecida com o QIAstat-Dx Analyzer 1.0 (Figura 13).

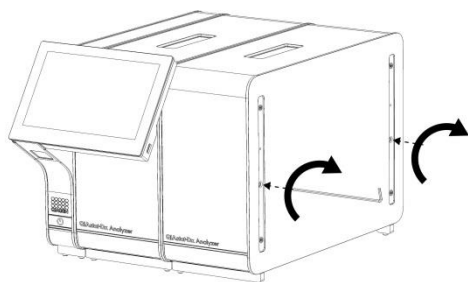


Figura 13. Alinhamento e colocação do módulo analítico adicional.

5. Volte a colocar as tampas protetoras na parte lateral do módulo analítico adicional (Figura 14).

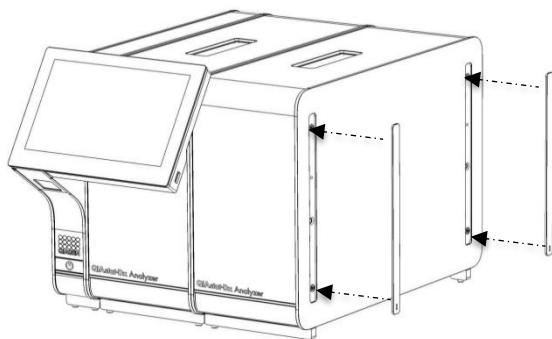


Figura 14. Recolocação das tampas protetoras no módulo analítico adicional.

6. Ligue a ponte do módulo analítico/analítico na parte traseira do QIAstat-Dx Analyzer 1.0 para unir os dois módulos analíticos (Figura 15).

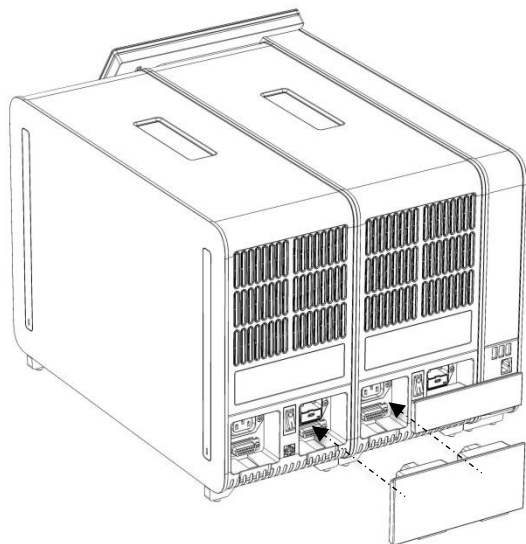


Figura 15. Ligação da ponte do módulo analítico/analítico.

7. Ligue a ponte de terminação na parte traseira do módulo analítico (Figura 16).

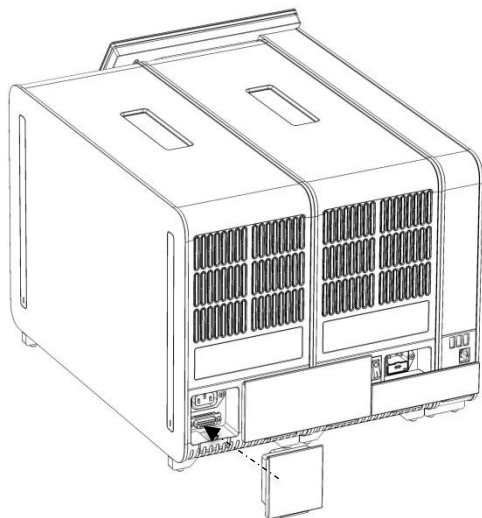


Figura 16. Ligação da ponte de terminação.

8. Ligue o cabo de alimentação fornecido com o QIAstat-Dx Analyzer 1.0 à parte traseira do módulo analítico original (Figura 17).

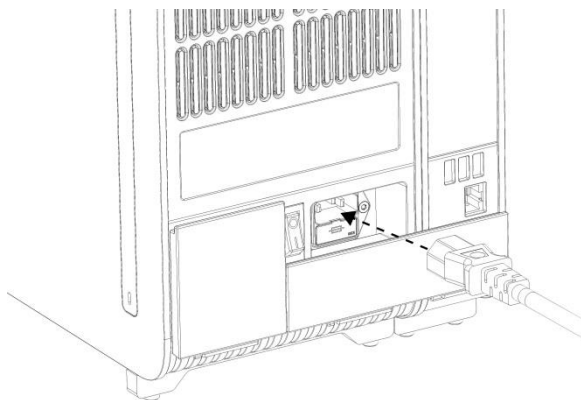


Figura 17. Ligação do cabo de alimentação.

9. Ligue o cabo de alimentação a uma tomada.
10. Ligue a alimentação do instrumento premindo o interruptor de alimentação na parte traseira do módulo analítico para a posição "I" (Figura 18). Confirme se os indicadores de estado do módulo analítico e do módulo operacional apresentam uma cor azul.

Nota: Se o indicador de estado apresentar uma cor vermelha, existe uma avaria no módulo analítico. Contacte a Assistência Técnica da QIAGEN.

Nota: O instrumento não deve ser posicionado de uma forma que dificulte a utilização do interruptor de alimentação.

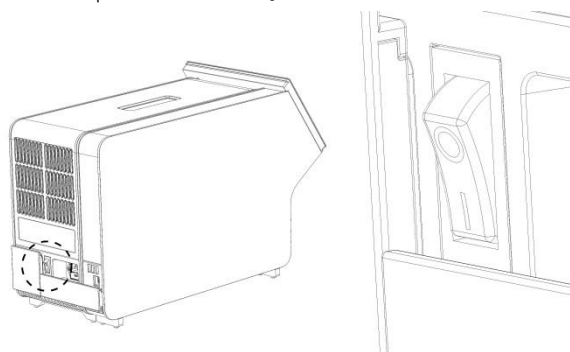


Figura 18. Localização do interruptor de alimentação e colocação na posição "I".

11. O QIAstat-Dx Analyzer 1.0 está agora preparado para ser configurado para a sua utilização prevista. Consulte a Secção 6.7 do *Manual do utilizador do QIAstat-Dx Analyzer 1.0* para configurar os parâmetros do sistema, definir a hora e a data do sistema e configurar a ligação à rede.

Histórico de revisões do documento

Histórico de revisões do documento	
Revisão 1 HB-2637-001 04/2019	Versão inicial. Para utilização com a versão de software 1.2.x ou superior.

Esta página foi intencionalmente deixada em branco

Esta página foi intencionalmente deixada em branco

Esta página foi intencionalmente deixada em branco

Para obter informações de licenciamento atualizadas e isenções de responsabilidade específicas do produto, consulte o respetivo manual do utilizador ou o manual do kit QIAGEN. Os manuais do kit QIAGEN e do utilizador estão disponíveis em www.qiagen.com ou podem ser pedidos à Assistência Técnica ou ao distribuidor local da QIAGEN.

Contrato de licença limitada para o QIAstat-Dx Analyzer 1.0

A utilização deste produto implica a aceitação dos seguintes termos por parte de qualquer comprador ou utilizador do produto:

1. O produto deverá ser usado unicamente em conformidade com os protocolos fornecidos com o produto e com o presente manual e recorrendo à utilização exclusiva de componentes contidos no kit. Nos termos dos direitos de propriedade intelectual, a QIAGEN não concede nenhuma licença para usar ou incluir os componentes englobados neste kit com qualquer componente não incluído neste kit, salvo conforme descrito nos protocolos fornecidos com o produto, no presente manual e em quaisquer protocolos adicionais disponíveis em www.qiagen.com. Alguns dos referidos protocolos adicionais foram fornecidos por utilizadores QIAGEN para utilizadores QIAGEN. Os referidos protocolos não foram testados de forma exaustiva ou otimizados pela QIAGEN. A QIAGEN não assegura nem garante que os referidos protocolos não infringem os direitos de terceiros.
2. À exceção de licenças expressamente declaradas, a QIAGEN não fornece qualquer garantia de que este kit e/ou a sua utilização ou utilizações não infringam os direitos de terceiros.
3. Este kit e respetivos componentes estão licenciados para uma única utilização e não podem ser reutilizados, recondicionados ou objeto de revenda.
4. A QIAGEN recusa especificamente qualquer outra licença, expressa ou implícita, à exceção das expressamente declaradas.
5. O comprador e o utilizador do kit concordam em não tomar nem permitir que terceiros tomem medidas que possam conduzir a ou facilitar qualquer dos atos acima proibidos. A QIAGEN pode fazer cumprir as proibições do presente Contrato de licença limitada em qualquer tribunal e deverá recuperar todas as custas de tribunal e de investigação em que incorra, incluindo honorários de advogados, em qualquer processo destinado a fazer cumprir o presente Contrato de licença limitada ou qualquer um dos seus direitos de propriedade intelectual relativos ao kit e/ou aos seus componentes.

Para obter os termos de licença atualizados, visite www.qiagen.com.

Marcas comerciais: QIAGEN®, Sample to Insight®, QIAstat-Dx® (QIAGEN Group).

Os nomes registados, as marcas comerciais etc. utilizados neste documento, mesmo quando não assinalados como tal, não devem ser considerados como não protegidos por lei.

HB-2637-001

© 2019 QIAGEN, todos os direitos reservados.

