

2019 年 4 月

QIAstat-Dx[®] Analyzer 1.0 安裝指南

用於軟體版本 1.2.x 或更高

IVD

CE

REF

REF

REF



9002824 (QIAstat-Dx Analyzer 1.0, 完整系統)

9002814 (QIAstat-Dx Analytical Module)

9002813 (QIAstat-Dx Operational Module)

QIAGEN GmbH, QIAGEN Strasse 1, D-40724 Hilden

目錄

簡介.....	3
關於本安裝指南	3
安裝程序	4
地點要求	4
QIAstat-Dx Analyzer 1.0 交付和元件.....	5
拆箱和安裝 QIAstat-Dx Analyzer 1.0.....	7
安裝額外分析模組	12
文件修訂歷程記錄	19

簡介


關於本安裝指南

本指南介紹了如何安裝 QIAstat-Dx Analyzer 1.0 儀器。

重要提示：在使用 QIAstat-Dx Analyzer 1.0 前，敬請您認真閱讀 *QIAstat-Dx Analyzer 1.0 使用者手冊* 並特別注意安全資訊。必須遵循本使用者手冊中的說明和安全資訊，以確保安全操作儀器及將儀器保持在安全狀態。

QIAstat-Dx Analyzer 1.0 的安裝資訊請見以下部分：

- 地點要求
- QIAstat-Dx Analyzer 1.0 交付和元件
- 拆箱和安裝 QIAstat-Dx Analyzer 1.0
- 安裝額外分析模組


<p>警告/警示</p> 	<p>人身傷害和材料損壞風險</p> <p>QIAstat-Dx Analyzer 1.0 是一台沉重的儀器。為避免人身傷害或 QIAstat-Dx Analyzer 1.0 損壞，抬升該設備時請務必小心，並使用適當的抬升方法。</p>
--	---

安裝程序

地點要求

為 QIAstat-Dx Analyzer 1.0 選取平整、乾燥和清潔的工作台空間。確保該空間沒有過大的氣流、濕氣、灰塵，沒有陽光直射、熱源、振動和電氣干擾，且溫度波動不大。有關 QIAstat-Dx Analyzer 1.0 的重量和尺寸，以及正確的操作條件（溫度和濕度），請參閱 *QIAstat-Dx Analyzer 1.0 使用者手冊*。在 QIAstat-Dx Analyzer 1.0 四周均應該有足夠的間隙，以保證適當通風、暢通無阻地觸及試劑盒入口、QIAstat-Dx Analyzer 1.0 的背面、電源開關、開/關按鈕、條碼閱讀器和觸控式螢幕。

備註：安裝和使用 QIAstat-Dx Analyzer 1.0 前，請參考 *QIAstat-Dx Analyzer 1.0 使用者手冊* 並熟悉 QIAstat-Dx Analyzer 1.0 的運行條件。







<p>警示</p> 	<p>通風暢通無阻</p> <p>為確保適當通風，請在 QIAstat-Dx Analyzer 1.0 背面至少留出 10 cm 間隙，並且不要阻擋裝置下方的氣流。</p> <p>切勿覆蓋確保儀器通風的狹縫和開孔。</p>
--	--



<p>警示</p> 	<p>電磁干擾</p> <p>請勿在強電磁輻射源（例如，故意未遮罩的 RF 源）的附近放置或使用 QIAstat-Dx Analyzer 1.0，因為這會對正常操作產生干擾。</p>
--	--

QIAstat-Dx Analyzer 1.0 交付和元件

QIAstat-Dx Analyzer 1.0 分成兩個箱子交付，包含設定和操作系統所需的所有元件。下文會介紹箱內物品：

箱子 1 中的物品

元件	描述
	1 個分析模組
	1 個 USB 存放裝置
	1 根電源線
	1 個分析/分析模組橋
	1 個終端橋
	1 個分析·操作模組裝配工具

	<p>1 塊螢幕絨布</p>
	<p>1 個防護罩移除工具</p>

箱子 2 中的物品


元件	描述
	<p>1 個操作模組</p>
	<p>1 個分析/操作模組橋</p>

拆箱和安裝 QIAstat-Dx Analyzer 1.0

按照以下步驟小心拆開 QIAstat-Dx Analyzer 1.0 的包裝箱：

1. 將分析模組從包裝箱中取出，然後將其放在水平面上。取下分析模組上附著的泡沫塊。

備註：如圖 1 所示，必須使用雙手將分析模組從底座抬離，然後再搬運。

<p>警告/警示</p> 	<p>人身傷害和材料損壞風險</p> <p>QIAstat-Dx Analyzer 1.0 是一台沉重的儀器。為避免人身傷害或 QIAstat-Dx Analyzer 1.0 損壞，抬升該設備時請務必小心，並使用適當的抬升方法。</p>
---	---

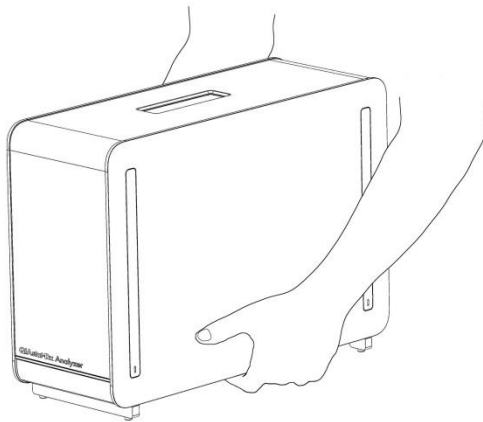


圖 1. 正確地處理分析模組。

2. 使用 QIAstat-Dx Analyzer 1.0 隨附的防護罩拆卸工具拆卸分析模組側面的防護罩（圖 2）。

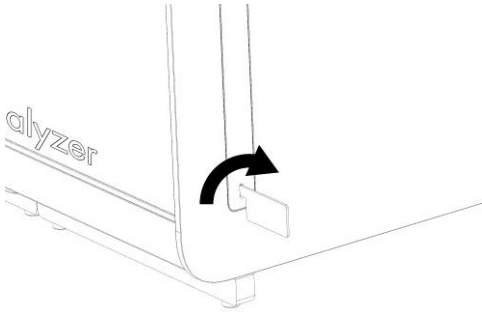



圖 2 移除防護罩。

3. 將操作模組從包裝箱中取出，然後將其連接到分析模組的左側。使用 QIAstat-Dx Analyzer 1.0 自帶的分析-操作模組裝配工具擰緊螺絲（圖 3）。

<p>警示</p> 	<p>機械損壞風險</p> <p>請勿讓操作模組處於無支撐狀態，或將其放在觸控式螢幕上，因為這樣可能會造成觸控式螢幕損壞。</p>
---	--

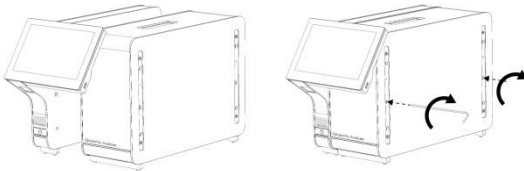


圖 3 將操作模組連接到分析模組。

4. 重新連接分析模組側面的防護罩（圖 4）。

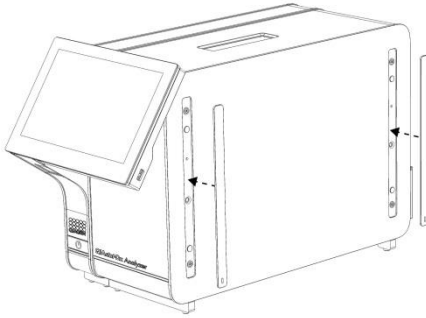


圖 4 重新連接防護罩。

5. 連接 QIAstat-Dx Analyzer 1.0 背面的分析/操作模組橋，使操作和分析模組連接到一起（圖 5）。

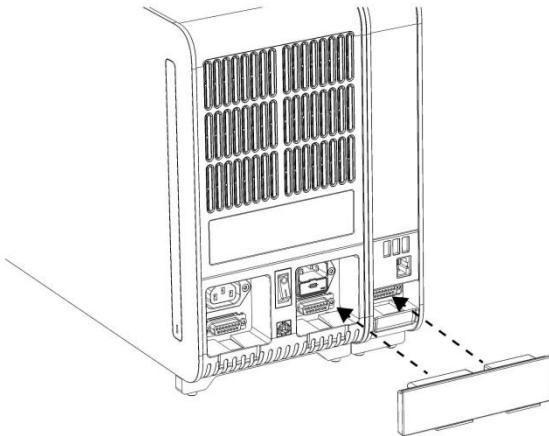


圖 5 連接分析/操作模組橋。

6. 連接分析模組背面的終端橋（圖 6）。

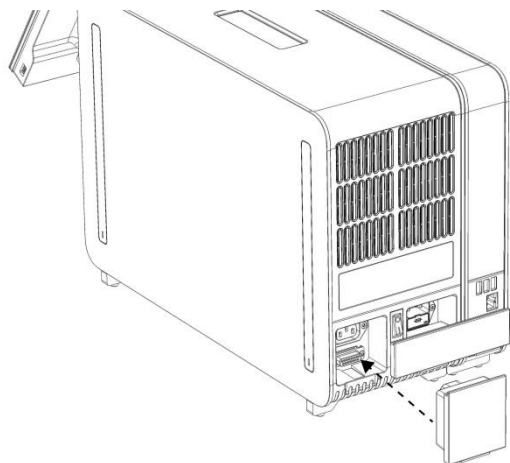


圖 6 連接終端橋。

7. 將 QIAstat-Dx Analyzer 1.0 隨附的電源線連接到分析模組的背面（圖 7）。

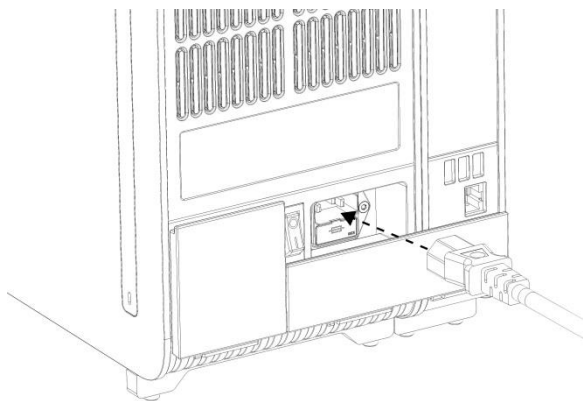


圖 7 連接電源線。

- 將電源線連接到電源插座。
- 將分析模組背側電源開關按到「I」位置打開儀器（圖 8）。檢查分析和操作模組的狀態指示燈是否為藍色。

備註：如果狀態指示燈為紅色，則分析模組存在故障。請聯絡 QIAGEN 技術服務部。

備註：儀器不應放到難以操作電源開關的位置。

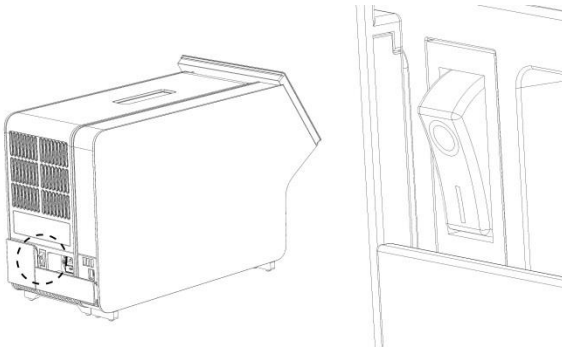


圖 8 找到電源開關並將其設定到「I」位置。

- QIAstat-Dx Analyzer 1.0 已經準備就緒，可以用於指定用途了。請參閱 *QIAstat-Dx Analyzer 1.0 使用者手冊* 第 6.7 節來配置系統參數、設定系統日期和時間，以及網路連接。

安裝額外分析模組

仔細打開額外分析模組並按以下步驟安裝：

1. 準備 QIAstat-Dx Analyzer 1.0 安裝新模組：
 - 1a. 按 QIAstat-Dx Analyzer 1.0 前側的開/關按鈕關閉系統。
 - 1b. 將分析模組背側電源開關按到「O」位置關閉儀器。
 - 1c. 拔出電源線。
 - 1d. 移除分析模組背面的終端橋（圖 9）。

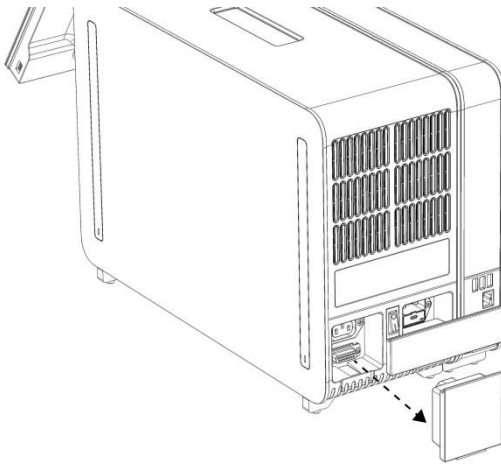


圖 9. 移除終端橋。

- 1e. 從分析模組的側面將防護罩拆下，這裡就是將連接額外分析模組的地方（圖 10）。

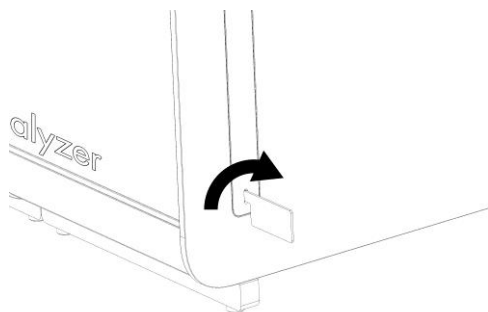



圖 10. 移除防護罩。

2. 將其他分析模組從包裝箱中取出，然後將其放在水平面上。取下分析模組上附著的泡沫塊。

備註：如下一頁圖 11 所示，必須使用雙手將分析模組從底座抬離，然後再搬運。

<p>警告/警示</p> 	<p>人身傷害和材料損壞風險</p> <p>QIAstat-Dx Analyzer 1.0 是一台沉重的儀器。為避免人身傷害或 QIAstat-Dx Analyzer 1.0 損壞，抬升該設備時請務必小心，並使用適當的抬升方法。</p>
--	---

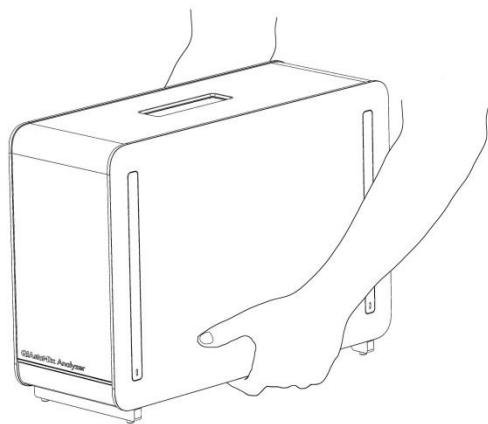


圖 11 正確地處理分析模組。

3. 使用 QIAstat-Dx Analyzer 1.0 隨附的防護罩拆卸工具拆卸分析模組側面的防護罩（圖 12）。

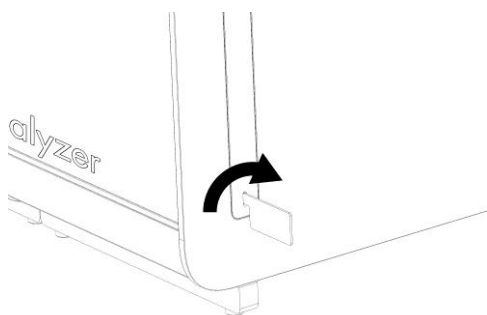


圖 12 移除防護罩。

4. 將額外分析模組與現有分析模組對齊。使用 QIAstat-Dx Analyzer 1.0 自帶的分析-操作模組裝配工具擰緊螺絲（圖 13）。

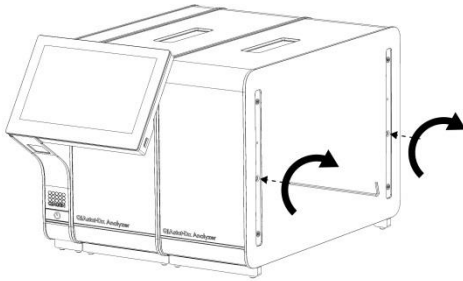


圖 13. 對齊和連接額外分析模組。

5. 重新連接額外分析模組側面的防護罩（圖 14）。

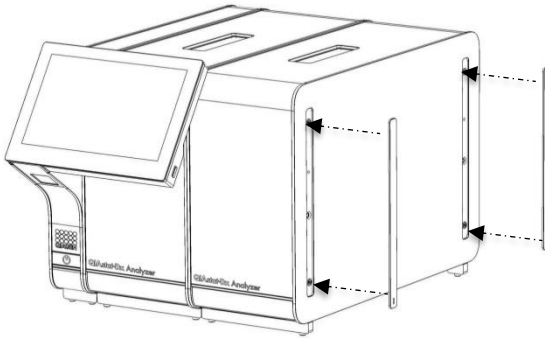


圖 14. 將防護罩裝回額外分析模組。

6. 連接 QIAstat-Dx Analyzer 1.0 背面的分析/分析模組橋，使兩個分析模組連接到一起（圖 15）。

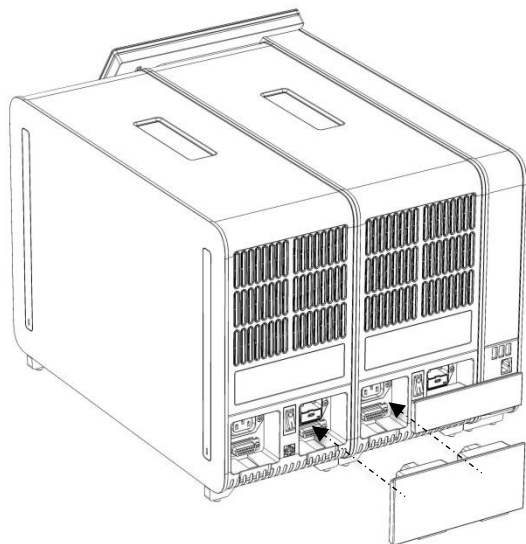


圖 15. 連接分析/分析模組橋。

7. 連接分析模組背面的終端橋（圖 16）。

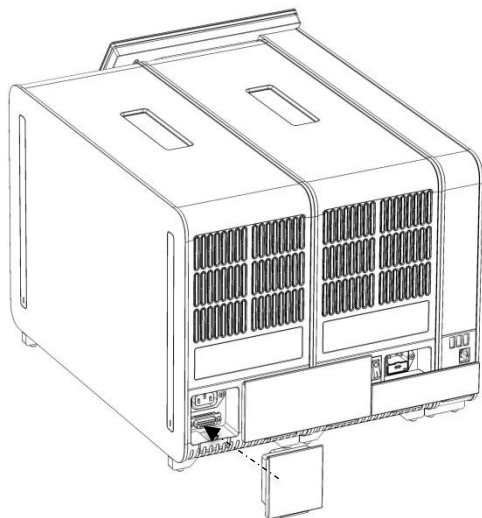


圖 16. 連接終端橋。

8. 將 QIAstat-Dx Analyzer 1.0 隨附的電源線連接到原來的分析模組的背面（圖 17）。

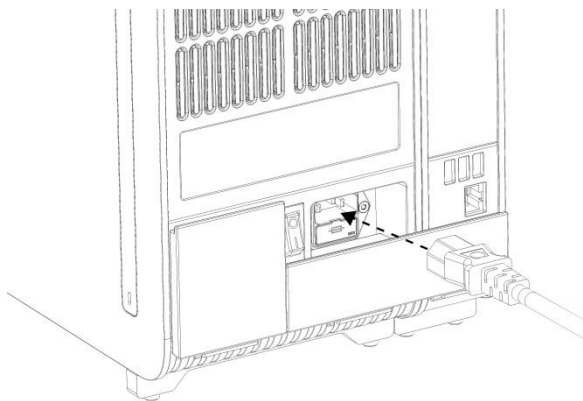


圖 17. 連接電源線。

9. 將電源線連接到電源插座。

10. 將分析模組背側電源開關按到「I」位置打開儀器（圖 18）。檢查分析和操作模組的狀態指示燈是否為藍色。

備註：如果狀態指示燈為紅色，則分析模組存在故障。請聯絡 QIAGEN 技術服務部。

備註：儀器不應放到難以操作電源開關的位置。

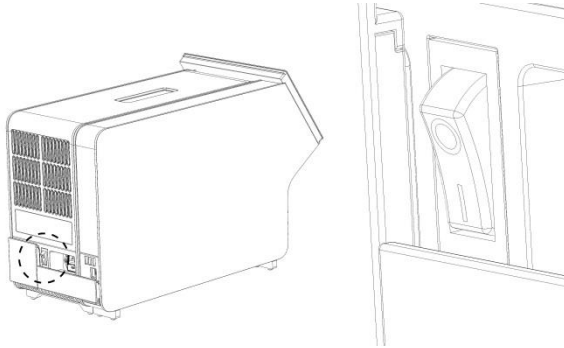


圖 18 找到電源開關並將其設定到「I」位置。

11. QIAstat-Dx Analyzer 1.0 已經準備就緒，可以用於指定用途了。請參閱 *QIAstat-Dx Analyzer 1.0 使用者手冊* 第 6.7 節來配置系統參數、設定系統日期和時間，以及網路連接。

文件修訂歷程記錄

文件修訂歷程記錄

修訂版本 1 初次發佈。用於軟體版本 1.2.x 或更高。

HB-2637-001

2019 年 4 月

本頁為刻意留白

本頁為刻意留白

本頁為刻意留白

欲了解最新的許可資訊和產品特定的免責聲明，請參閱各 QIAGEN 試劑組手冊或使用者手冊。QIAGEN 試劑組手冊和使用者手冊可從 www.qiagen.com 上下載，或者從 QIAGEN 公司技術服務或您當地經銷商處取得。

QIAstat-Dx Analyzer 1.0 有限授權合約

使用本產品表示產品的購買者或使用者同意以下條款：

1. 本產品僅可根據產品提供的方案和本手冊，與試劑組中包含的元件搭配使用。除了本產品應附的操作規程、本手冊以及 www.qiagen.com 中提供的其他操作規程中所述的情況，QIAGEN 並未在其任何智慧財產權下許可將本試劑盒的所含元件與本試劑盒中未包含的任何元件協同使用或者相整合。這些其他方案有些是由 QIAGEN 使用者為其他使用者提供的。這些方案未經 QIAGEN 全面測試或優化。QIAGEN 既不擔保也不保證這些方案不會侵犯第三方的權利。
2. 除了特別聲明的許可外，QIAGEN 不保證本試劑組和/或其使用不會侵犯第三方的權利。
3. 本試劑組及其元件僅供一次使用，不得重複使用、翻新或再銷售。
4. 除了特別聲明的許可外，QIAGEN 明確否認全部明示或暗示的任何其他許可。
5. 本試劑組的購買者和使用者同意不會採取或允許他人採取可導致或促成以上所禁止行為的任何措施。QIAGEN 可在任何法院申請強制執行此有限許可協定的禁止事項，並應取得在強制執行此有限許可協定，或本試劑組和/或其元件相關的任何智慧財產權的任何行動過程中，所產生的所有調查和訴訟費用，包括律師費。

有關最新的許可條款，請瀏覽 www.qiagen.com。

商標：QIAGEN[®]、Sample to Insight[®]、QIAstat-Dx[®] (QIAGEN Group)。
即使沒有特別標明，本文件中使用的註冊名稱、商標等也不應被視為不受法律保護。

HB-2637-001

© 2019 QIAGEN，保留所有權利。

