

Апрель 2019

Руководство по установке QIAstat-Dx[®] Analyzer 1.0

Для применения с программным обеспечением версии
1.2.x или более поздних версий

IVD

CE

REF

REF

REF



9002824 (QIAstat-Dx Analyzer 1.0, полнокомплектная система)

9002814 (QIAstat-Dx Analytical Module)

9002813 (QIAstat-Dx Operational Module)

QIAGEN GmbH, QIAGEN Strasse 1, D-40724 Hilden

Содержание

Введение	3
О настоящем руководстве по установке	3
Порядок установки	4
Требования к месту установки	4
Доставка QIAstat-Dx Analyzer 1.0 и его компоненты	5
Распаковка и установка QIAstat-Dx Analyzer 1.0	7
Установка дополнительных аналитических модулей	12
История изменения документа	19

Введение

О настоящем руководстве по установке

Настоящее руководство содержит обзорную информацию об установке приборов QIAstat-Dx Analyzer 1.0.

ВАЖНО! Перед использованием QIAstat-Dx Analyzer 1.0 необходимо внимательно ознакомиться с *руководством пользователя QIAstat-Dx Analyzer 1.0*, уделив особое внимание информации, касающейся техники безопасности. В целях обеспечения безопасной работы с прибором и поддержания его в безопасном рабочем состоянии строго соблюдайте инструкции и указания по безопасности, содержащиеся в настоящем руководстве пользователя.

Информация об установке QIAstat-Dx Analyzer 1.0 содержится в следующих разделах:

- Требования к месту установки
- Доставка QIAstat-Dx Analyzer 1.0 и его компоненты
- Распаковка и установка QIAstat-Dx Analyzer 1.0
- Установка дополнительных аналитических модулей

**ОСТОРОЖНО!
ВНИМАНИЕ!**



Опасность травмы и материального ущерба

QIAstat-Dx Analyzer 1.0 — это тяжелый прибор. Во избежание травм, а также повреждения QIAstat-Dx Analyzer 1.0 соблюдайте осторожность при его подъеме и используйте надлежащие методы подъема.

Порядок установки

Требования к месту установки

Выберите для установки QIAstat-Dx Analyzer 1.0 чистую и сухую плоскую поверхность на лабораторном столе. Убедитесь, что в месте установки прибора нет избыточных сквозняков, влаги и пыли, а также что оно защищено от воздействия прямого солнечного света, значительных перепадов температуры, источников тепла, вибрации и электрических помех. Сведения о массе и размерах QIAstat-Dx Analyzer 1.0, а также о надлежащих условиях его эксплуатации (температуре и влажности) см. в *руководстве пользователя QIAstat-Dx Analyzer 1.0*. Со всех сторон вокруг QIAstat-Dx Analyzer 1.0 должны быть достаточные пространственные зазоры для обеспечения надлежащей вентиляции, а также беспрепятственного доступа к входному порту для картриджа, задней панели QIAstat-Dx Analyzer 1.0, выключателю питания, кнопке включения/выключения, сканеру штрих-кодов и сенсорному экрану.

Примечание. Перед установкой и началом эксплуатации QIAstat-Dx Analyzer 1.0 ознакомьтесь с условиями эксплуатации QIAstat-Dx Analyzer 1.0 — см. *руководство пользователя QIAstat-Dx Analyzer 1.0*.

ВНИМАНИЕ!



Препятствия для вентиляции

Для обеспечения надлежащей вентиляции поддерживайте минимальный зазор в 10 см позади QIAstat-Dx Analyzer 1.0 и не допускайте блокировки циркуляции воздуха под прибором.

Запрещается закрывать вентиляционные зазоры и отверстия прибора.




ВНИМАНИЕ!**Электромагнитные помехи**






Не располагайте QIAstat-Dx Analyzer 1.0 вблизи источников сильного электромагнитного излучения (напр., незранированных источников РЧ-излучения): они могут нарушить работу прибора.

Доставка QIAstat-Dx Analyzer 1.0 и его компоненты



QIAstat-Dx Analyzer 1.0 доставляется в двух отдельных коробках, содержащих все компоненты, необходимые для подготовки системы к работе и ее эксплуатации. Содержимое коробок описывается ниже.

Содержимое коробки 1

Компонент	Описание
	Аналитический модуль, 1 шт.
	USB-накопитель, 1 шт.
	Кабель питания, 1 шт.

	<p>Мост для аналитического/аналитического модуля, 1 шт.</p>
	<p>Концевой мост, 1 шт.</p>
	<p>Инструмент для сборки узла «аналитический модуль – рабочий модуль», 1 шт.</p>
	<p>Замшевая салфетка для дисплея, 1 шт.</p>
	<p>Инструмент для снятия защитных накладок, 1 шт.</p>

Содержимое коробки 2


Компонент	Описание
	<p>Рабочий модуль, 1 шт.</p>
	<p>Мост для аналитического/рабочего модуля, 1 шт.</p>

Распаковка и установка QIAstat-Dx Analyzer 1.0

Осторожно распакуйте QIAstat-Dx Analyzer 1.0, следуя инструкциям ниже.

1. Достаньте аналитический модуль из упаковочной коробки и поместите его на ровную поверхность. Удалите прикрепленные к аналитическому модулю элементы из пеноматериала.

Примечание. При подъеме и перемещении аналитического модуля берите его обеими руками, как показано на рис. 1.

<p>ОСТОРОЖНО!! ВНИМАНИЕ!</p> 	<p>Опасность травмы и материального ущерба</p> <p>QIAstat-Dx Analyzer 1.0 — это тяжелый прибор. Во избежание травм, а также повреждения QIAstat-Dx Analyzer 1.0 соблюдайте осторожность при его подъеме и используйте надлежащие методы подъема.</p>
---	---

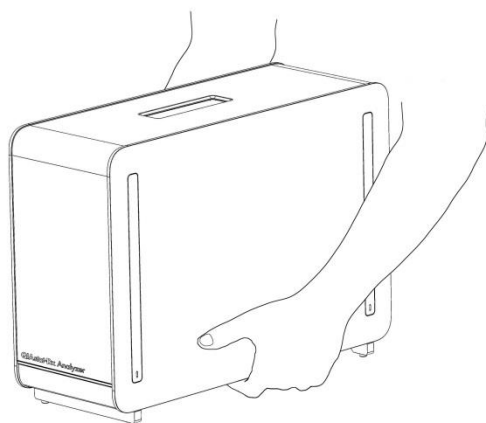


Рис. 1. Надлежащее обращение с аналитическим модулем

- Удалите защитные наклейки с боковой стороны аналитического модуля с помощью инструмента для снятия защитных наклеек, входящего в комплект поставки QIAstat-Dx Analyzer 1.0 (рис.2).

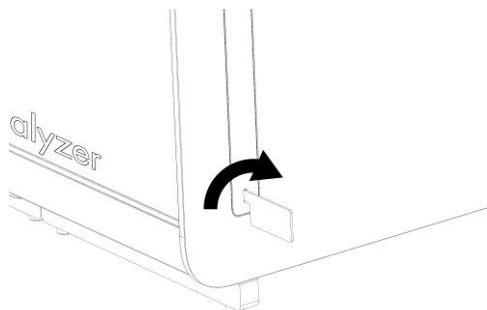


Рис. 2. Удаление защитных наклеек.

- Достаньте рабочий модуль из упаковочной коробки и прикрепите его к левой стороне аналитического модуля. Затяните винты с помощью инструмента для сборки узла «аналитический модуль – рабочий модуль», входящего в комплект поставки QIAstat-Dx Analyzer 1.0 (рис. 3).

ВНИМАНИЕ!



Опасность механического повреждения

Не оставляйте рабочий модуль без опоры и не прислоняйте его к сенсорному экрану. Это может привести к повреждению сенсорного экрана.

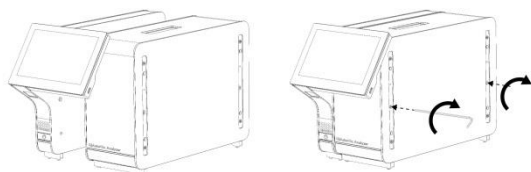


Рис. 3. Прикрепление рабочего модуля к аналитическому модулю.

4. Снова прикрепите защитные наклейки к боковой стороне аналитического модуля (рис. 4).

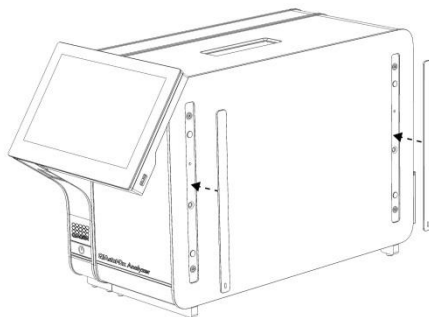


Рис. 4. Повторное прикрепление защитных наклеек.

5. Подсоедините мост для аналитического/рабочего модуля на задней стороне QIAstat-Dx Analyzer 1.0, чтобы соединить рабочий и аналитический модули (рис. 5).

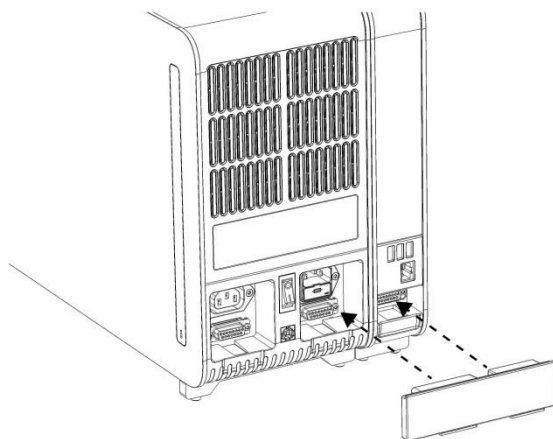


Рис. 5. Подсоединение моста для аналитического/рабочего модуля.

6. Подсоедините концевой мост на задней стороне аналитического модуля (рис. 6).

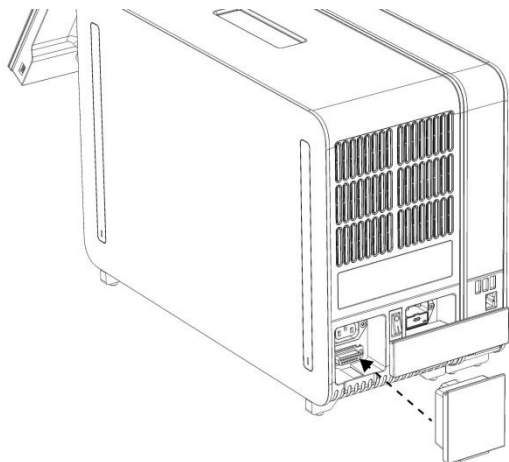


Рис. 6. Подсоединение концевого моста.

7. Подсоедините кабель питания, входящий в комплект поставки QIAstat-Dx Analyzer 1.0, к задней панели аналитического модуля (рис. 7).

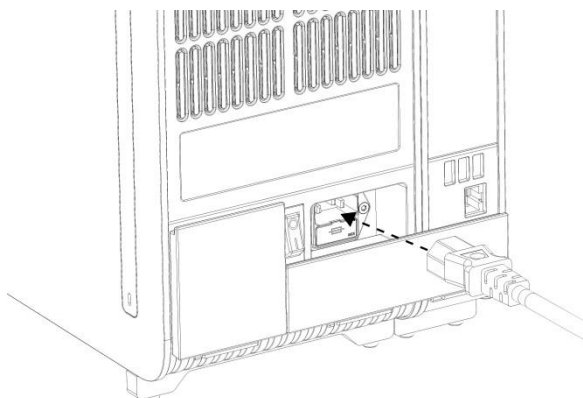


Рис. 7. Подсоединение кабеля питания.

8. Подсоедините кабель питания к сетевой розетке.
9. Включите прибор нажатием выключателя питания на задней стороне аналитического модуля — выключатель необходимо привести в положение «I» (рис. 8). Убедитесь, что индикаторы состояния на аналитическом и рабочем модулях горят синим светом.

Примечание. Если индикатор состояния горит красным светом, это означает, что возникла неисправность аналитического модуля. Обратитесь в техническую службу QIAGEN.

Примечание. Прибор запрещается располагать таким образом, чтобы доступ к выключателю питания был затруднен.

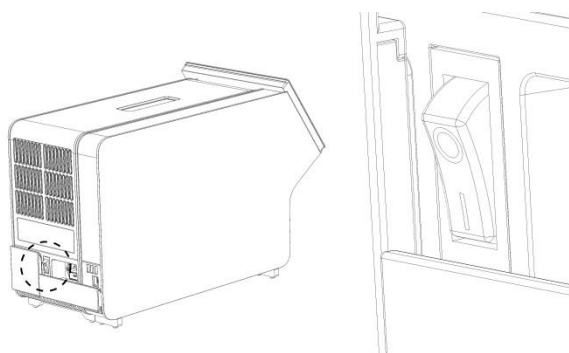


Рис. 8. Найдите выключатель питания и приведите его в положение «I».

10. Теперь QIAstat-Dx Analyzer 1.0 готов к настройке конфигурации с целью использования по назначению. См. в разделе 6.7 *руководства пользователя QIAstat-Dx Analyzer 1.0* инструкции по настройке параметров системы, установке на системе времени и даты, а также настройке конфигурации сетевого соединения.

Установка дополнительных аналитических модулей

Осторожно распакуйте дополнительный аналитический модуль и установите его согласно инструкциям ниже.

1. Подготовьте QIAstat-Dx Analyzer 1.0 к установке нового модуля:
 - 1a. Выключите систему нажатием на кнопку включения/выключения на передней стороне QIAstat-Dx Analyzer 1.0.
 - 1b. Выключите прибор нажатием выключателя питания на задней стороне аналитического модуля — выключатель необходимо привести в положение «О».
 - 1c. Удалите кабель питания.
 - 1d. Удалите концевой мост с задней стороны аналитического модуля (рис. 9).

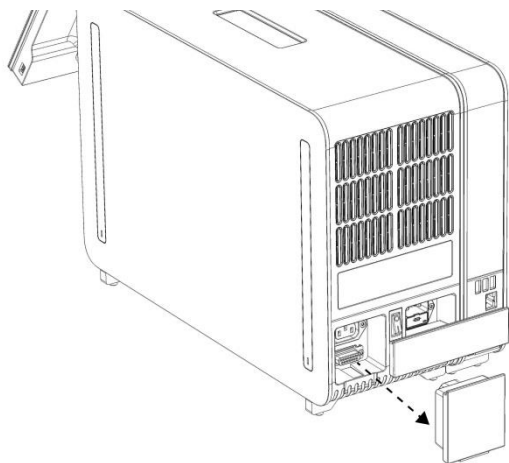


Рис. 9. Удаление концевого моста.

- 1е. Снимите защитные наклейки с боковой стороны аналитического модуля: здесь крепится дополнительный аналитический модуль (рис. 10).

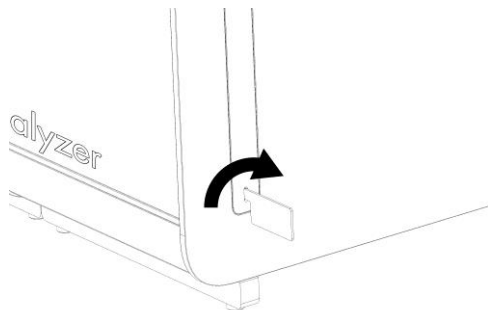



Рис. 10. Удаление защитных накладок.

2. Достаньте дополнительный аналитический модуль из упаковочной коробки и поместите его на ровную поверхность. Удалите прикрепленные к аналитическому модулю элементы из пеноматериала.

Примечание. При подъеме и перемещении аналитического модуля берите его обеими руками, как показано на рис. 11 на следующей странице.

<p>ОСТОРОЖНО! ВНИМАНИЕ!</p> 	<p>Опасность травмы и материального ущерба</p> <p>QIAstat-Dx Analyzer 1.0 — это тяжелый прибор. Во избежание травм, а также повреждения QIAstat-Dx Analyzer 1.0 соблюдайте осторожность при его подъеме и используйте надлежащие методы подъема.</p>
--	---

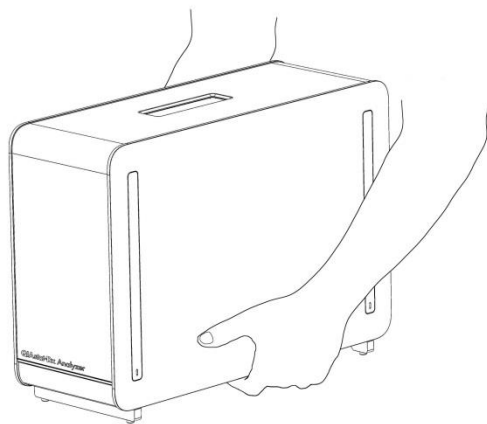


Рис. 11. Надлежащее обращение с аналитическим модулем

3. Удалите защитные наклейки с боковой стороны аналитического модуля с помощью инструмента для снятия защитных наклеек, входящего в комплект поставки QIAstat-Dx Analyzer 1.0 (рис. 12).

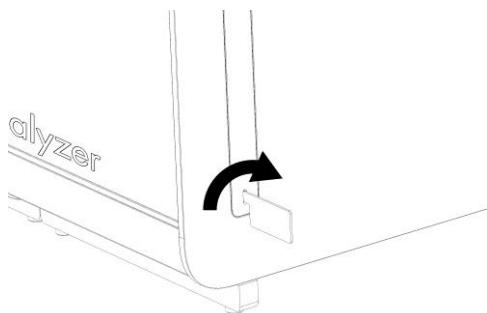


Рис. 12. Удаление защитных наклеек.

4. Совместите дополнительный аналитический модуль с уже имеющимся аналитическим модулем. Затяните винты с помощью инструмента для сборки узла «аналитический модуль – рабочий модуль», входящего в комплект поставки QIAstat-Dx Analyzer 1.0 (рис. 13).

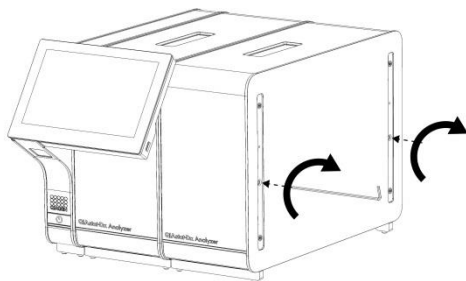


Рис. 13. Совмещение и крепление дополнительного аналитического модуля.

5. Снова прикрепите защитные наклейки к боковой стороне дополнительного аналитического модуля (рис. 14).

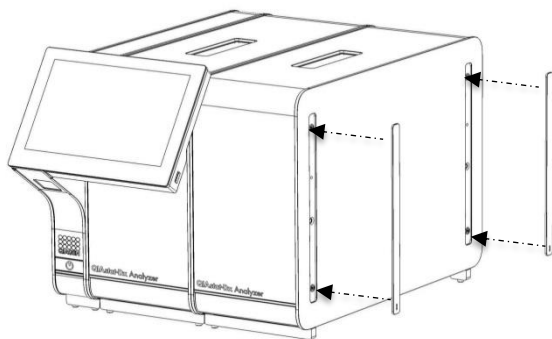


Рис. 14. Повторное крепление защитных накладок на дополнительном аналитическом модуле.

6. Подсоедините мост для аналитического/аналитического модуля на задней стороне QIAstat-Dx Analyzer 1.0, чтобы соединить два аналитических модуля (рис. 15).

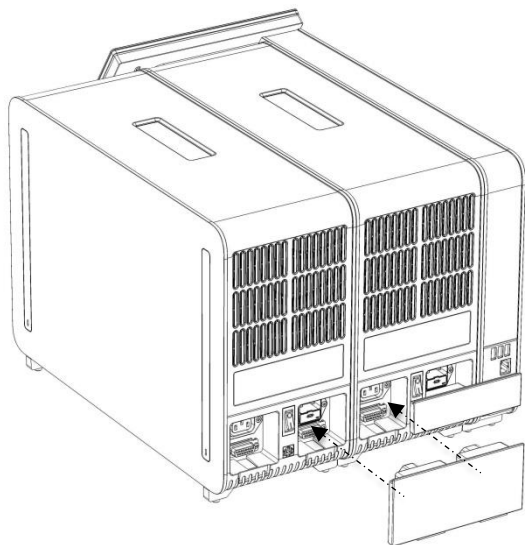


Рис. 15. Подсоединение моста для аналитического/аналитического модуля.

7. Подсоедините концевой мост на задней стороне аналитического модуля (рис. 16).

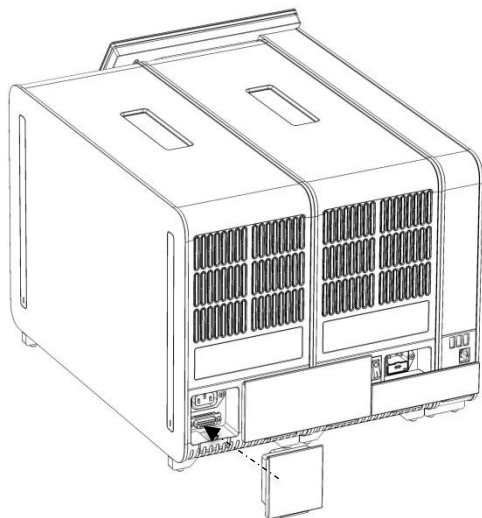


Рис. 16. Подсоединение концевого моста.

8. Подсоедините кабель питания, входящий в комплект поставки QIAstat-Dx Analyzer 1.0, к задней панели изначально имевшегося аналитического модуля (рис. 17).

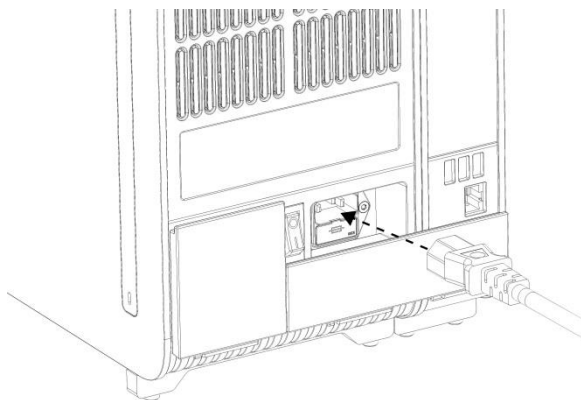


Рис. 17. Подсоединение кабеля питания.

9. Подсоедините кабель питания к сетевой розетке.
10. Включите прибор нажатием выключателя питания на задней стороне аналитического модуля — выключатель необходимо привести в положение «I» (рис. 18). Убедитесь, что индикаторы состояния на аналитическом и рабочем модулях горят синим светом.

Примечание. Если индикатор состояния горит красным светом, это означает, что возникла неисправность аналитического модуля. Обратитесь в техническую службу QIAGEN.

Примечание. Прибор запрещается располагать таким образом, чтобы доступ к выключателю питания был затруднен.

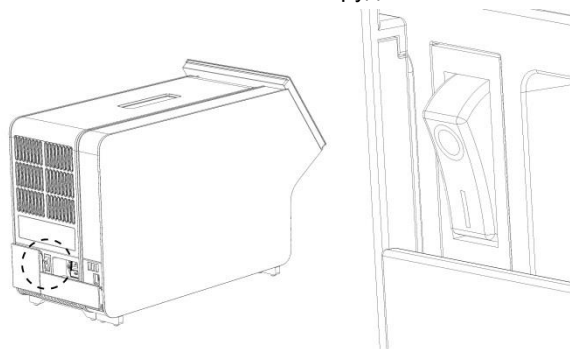


Рис. 18. Найдите выключатель питания и приведите его в положение «I».

11. Теперь QIAstat-Dx Analyzer 1.0 готов к настройке конфигурации с целью использования по назначению. См. в разделе 6.7 *руководства пользователя QIAstat-Dx Analyzer 1.0* инструкции по настройке параметров системы, установке на системе времени и даты, а также настройке конфигурации сетевого соединения.

История изменения документа

История изменения документа

Редакция 1
НВ-2637-001
04/2019

Первый выпуск. Для применения с программным обеспечением версии 1.2.x или более поздних версий.

Эта страница оставлена пустой намеренно

Эта страница оставлена пустой намеренно

Эта страница оставлена пустой намеренно

Свежую информацию о лицензиях, а также заявления об отказе об ответственности применительно к конкретным продуктам см. в соответствующем руководстве к набору QIAGEN или руководстве пользователя. С руководствами к наборам QIAGEN и руководствами пользователя можно ознакомиться на веб-сайте по адресу www.qiagen.com. Их также можно заказать через техническую службу QIAGEN или регионального дистрибьютора.

Ограниченное лицензионное соглашение для QIAstat-Dx Analyzer 1.0

Использование настоящего изделия означает согласие покупателя или пользователя изделия со следующими условиями.

1. Изделие можно использовать исключительно в соответствии с протоколами, прилагаемыми к изделию, и настоящим руководством, причем только с компонентами, которые входят в состав набора. Компания QIAGEN не предоставляет лицензии в рамках своей интеллектуальной собственности на использование или объединение прилагаемых компонентов настоящего набора с какими-либо компонентами, не входящими в настоящий набор, за исключением случаев, описанных в протоколах, предоставляемых вместе с продуктом, данным руководством и дополнительных протоколах, доступных по адресу www.qiagen.com. Некоторые из таких дополнительных протоколов предоставлены пользователями продукции компании QIAGEN для пользователей продукции компании QIAGEN. Такие протоколы не были всесторонне проверены или оптимизированы компанией QIAGEN. Компания QIAGEN не гарантирует их правильности, а также не гарантирует того, что они не нарушают прав третьих лиц.
2. Кроме официально заявленных лицензий, компания QIAGEN не предоставляет никаких гарантий того, что данный набор и/или его использование не нарушают прав третьих лиц.
3. Данный набор и его компоненты лицензированы для одноразового использования и не подлежат повторному использованию, перепродаже или перепродаже.
4. Компания QIAGEN прямо отказывается от всех прочих лицензий, заявленных или подразумеваемых, кроме тех, о которых заявлено официально.
5. Покупатель и пользователь данного набора соглашаются не совершать и не допускать совершения другими лицами каких-либо действий, которые могут привести к любым действиям, запрещенным выше, или способствовать им. Компания QIAGEN может требовать исполнения запретов, предусмотренных настоящим ограниченным лицензионным соглашением, в судебном порядке в любом суде и получать возмещения всех понесенных ею следственных и судебных издержек, включая стоимость юридических услуг, по любому иску, направленному на исполнение настоящего ограниченного лицензионного соглашения или любого из своих прав на интеллектуальную собственность, связанных с набором и/или его компонентами.

Текущие условия лицензии см. на веб-сайте по адресу www.qiagen.com.

Товарные знаки: QIAGEN®, Sample to Insight®, QIAstat-Dx® (группа QIAGEN).

Используемые в настоящем документе зарегистрированные наименования, товарные знаки и т. п., даже не отмеченные специально как таковые, не должны рассматриваться как не защищенные законодательством.

HB-2637-001

© QIAGEN, 2019. Все права защищены.

