

април 2019 г.

Ръководство за инсталиране на QIAstat-Dx[®] Analyzer 1.0

За употреба със софтуер версия 1.2.x или по-нова



9002824 (QIAstat-Dx Analyzer 1.0, пълна система)



9002814 (QIAstat-Dx Analytical Module)



9002813 (QIAstat-Dx Operational Module)



QIAGEN GmbH, QIAGEN Strasse 1, D-40724 Hilden

Съдържание

Въведение.....	3
За това ръководство за инсталиране	3
Процедури за инсталиране	4
Изисквания към мястото	4
Окомплектоване и компоненти на QIAstat-Dx Analyzer 1.0	5
Разопаковане и инсталиране на QIAstat-Dx Analyzer 1.0	7
Инсталиране на допълнителни аналитични модули	12
Хронология на редакциите на документа	19

Въведение

За това ръководство за инсталиране

Това ръководство дава обща информация за инсталирането на апаратите QIAstat-Dx Analyzer 1.0.

ВАЖНО: Преди да използвате QIAstat-Dx Analyzer 1.0, задължително трябва да прочетете *Ръководството за потребителя на QIAstat-Dx Analyzer 1.0* внимателно и да обърнете особено внимание на информацията за безопасността. Инструкциите и информацията за безопасност в ръководството за потребителя трябва да се спазват, за да се осигури безопасна работа и поддържане на апарата в безопасно състояние.

Информация за инсталирането на QIAstat-Dx Analyzer 1.0 е дадена в следните раздели:

- Изисквания към мястото
- Окомплектоване и компоненти на QIAstat-Dx Analyzer 1.0
- Разопаковане и инсталиране на QIAstat-Dx Analyzer 1.0
- Инсталиране на допълнителни аналитични модули

**ПРЕДУПРЕЖДЕНИЕ/
ВНИМАНИЕ**



Риск от наранявания и материални щети

QIAstat-Dx Analyzer 1.0 е тежък апарат. За да избегнете наранявания или повреда на QIAstat-Dx Analyzer 1.0, внимавайте и използвайте подходящи техники при повдигането.

Процедури за инсталиране

Изисквания към мястото

Изберете равно, сухо и чисто място върху работната маса за QIAstat-Dx Analyzer 1.0. Мястото не трябва да бъде изложено на силни течения, влага и прах и трябва да бъде защитено от пряка слънчева светлина, големи температурни колебания, източници на топлина, вибрации и електрически смущения. В *Ръководството за потребителя на QIAstat-Dx Analyzer 1.0* ще намерите информация за теглото и размерите на QIAstat-Dx Analyzer 1.0 и правилните условия на работа (температура и влажност). Трябва да има достатъчно отстояние от всички страни на QIAstat-Dx Analyzer 1.0, за да се осигури добра вентилация и безпрепятствен достъп до входа за поставяне на касети, задната част на QIAstat-Dx Analyzer 1.0, превключвателя за захранването, бутона за включване/изключване, баркод четеща и сензорния екран.

Забележка: Преди да инсталирате и използвате QIAstat-Dx Analyzer 1.0, проверете в *Ръководството за потребителя на QIAstat-Dx Analyzer 1.0* условията за работа с QIAstat-Dx Analyzer 1.0.

ВНИМАНИЕ



Възпрепятстване на вентилацията

За да осигурите добра вентилация, спазвайте минимално отстояние 10 cm от задната част на QIAstat-Dx Analyzer 1.0 и не блокирайте въздушния поток под апарата.

Не трябва да се покриват решетките и отворите за вентилация на апарата.




ВНИМАНИЕ**Електромагнитни смущения**






Не поставяйте и не използвайте QIAstat-Dx Analyzer 1.0 в непосредствена близост до източници на силно електромагнитно излъчване (например неекранирани източници на присъщи РЧ вълни), тъй като те може да попречат на изправната работа.

Окомплектоване и компоненти на QIAstat-Dx Analyzer 1.0



QIAstat-Dx Analyzer 1.0 се доставя в две отделни кутии и включва всички необходими компоненти за инсталиране и експлоатация на системата. Съдържанието на кутиите е описано по-долу:

Съдържание на кутия 1

Компонент	Описание
	1 аналитичен модул
	1 USB устройство за съхранение
	1 захранващ кабел

	1 мост между аналитичния и аналитичния модул
	1 терминаращ мост
	1 инструмент за монтаж на аналитичния и оперативния модул
	1 велурена кърпа за екрана
	1 инструмент за демонтаж на предпазните капаци

Съдържание на кутия 2


Компонент	Описание
	1 оперативен модул
	1 мост между аналитичния и оперативния модул

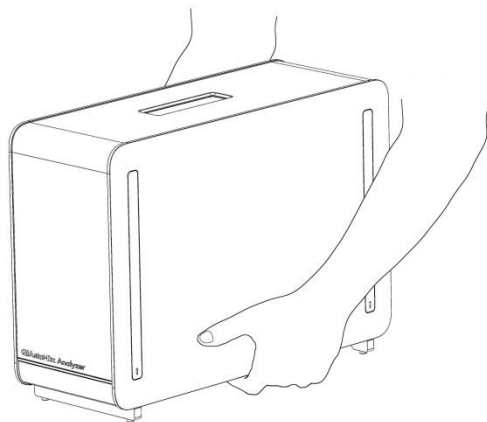
Разопаковане и инсталиране на QIAstat-Dx Analyzer 1.0

Внимателно разопакувайте QIAstat-Dx Analyzer 1.0, като спазвате следните стъпки:

1. Извадете аналитичния модул от кутията и го поставете върху равна повърхност. Отстранете парчетата дунапрен, прикрепени към аналитичния модул.

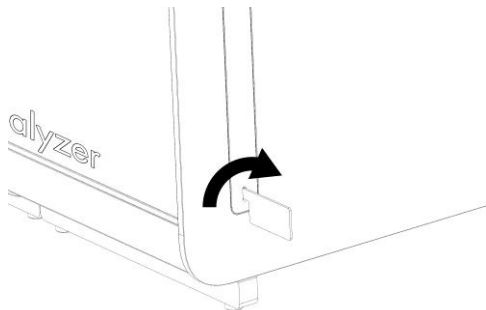
Забележка: Аналитичният модул трябва да се повдигне и хване за основата с две ръце, както е показано на фигура 1.

<p>ПРЕДУПРЕЖДЕНИЕ/ ВНИМАНИЕ</p> 	<p>Риск от наранявания и материални щети</p> <p>QIAstat-Dx Analyzer 1.0 е тежък апарат. За да избегнете наранявания или повреда на QIAstat-Dx Analyzer 1.0, внимавайте и използвайте подходящи техники при повдигането.</p>
--	--



Фигура 1. Правилно боравене с аналитичния модул.

2. Извадете предпазните капаци от страни на аналитичния модул, като използвате инструмента за демонтаж на предпазните капаци, доставен с QIAstat-Dx Analyzer 1.0 (фигура 2).



Фигура 2. Изваждане на предпазните капаци.

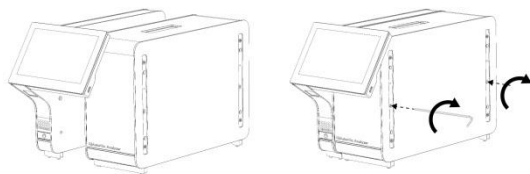
3. Извадете оперативния модул от кутията и го прикрепете отляво на аналитичния модул. Затегнете болтовете с инструмента за монтаж на аналитичния и оперативния модул, доставен с QIAstat-Dx Analyzer 1.0 (фигура 3).

ВНИМАНИЕ



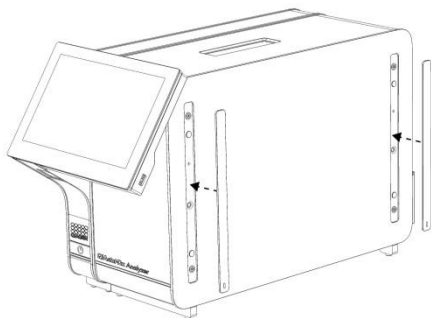
Риск от механична повреда

Не оставяйте оперативния модул без опора или опрян на сензорния екран, тъй като това може да повреди сензорния екран.



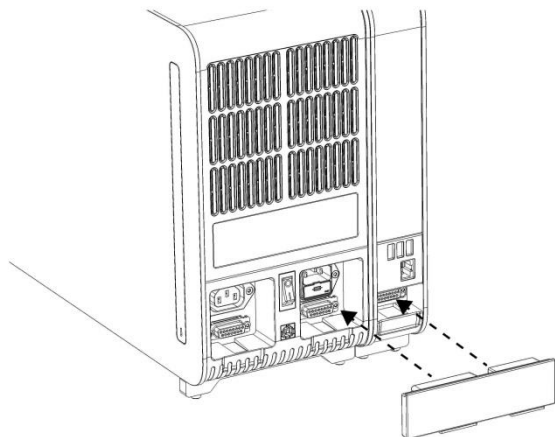
Фигура 3. Прикрепване на оперативния към аналитичния модул.

4. Поставете отново предпазните капаци отстрани на аналитичния модул (фигура 4).



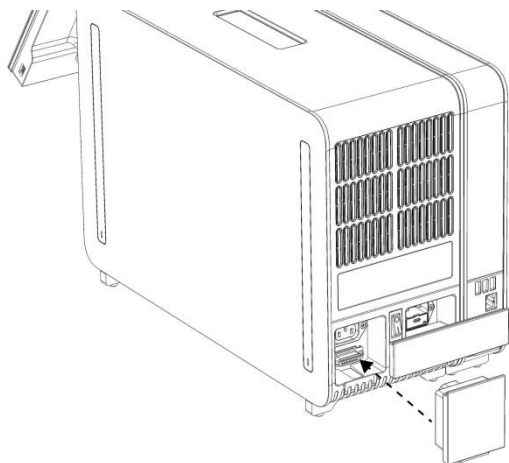
Фигура 4. Закрепване на предпазните капаци.

5. Свържете моста между аналитичния и оперативния модул в задната част на QIAstat-Dx Analyzer 1.0, за да съедините двата модула (фигура 5).



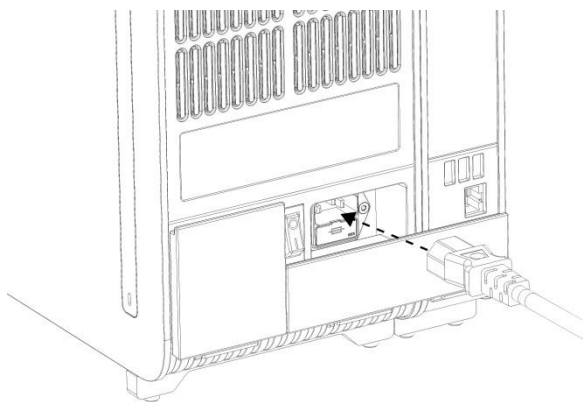
Фигура 5. Свързване на моста между аналитичния и оперативния модул.

6. Свържете терминацията мост отзад на аналитичния модул (фигура 6).



Фигура 6. Свързване на терминацията мост.

7. Включете захранващия кабел, доставен с QIAstat-Dx Analyzer 1.0, отзад на аналитичния модул (фигура 7).

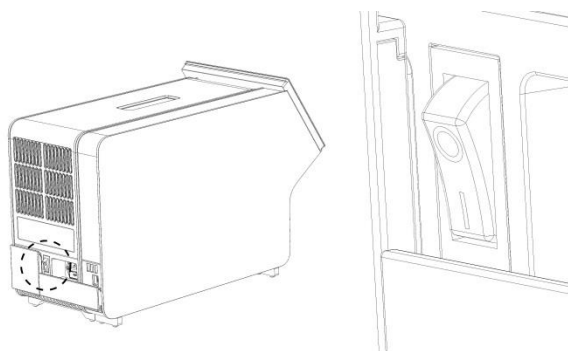


Фигура 7. Свързване на захранващия кабел.

8. Включете захранващия кабел в контакт.
9. Включете апарата с натискане на превключвателя за захранването на гърба на аналитичния модул в положение „I“ (фигура 8). Уверете се, че индикаторите за състоянието на аналитичния и оперативния модул са сини.

Забележка: Ако някой индикатор за състоянието е червен, има неизправност в аналитичния модул. Обърнете се към „Техническо обслужване“ на QIAGEN.

Забележка: Апаратът не трябва да се разполага, така че да затруднява достъпа до превключвателя за захранването.



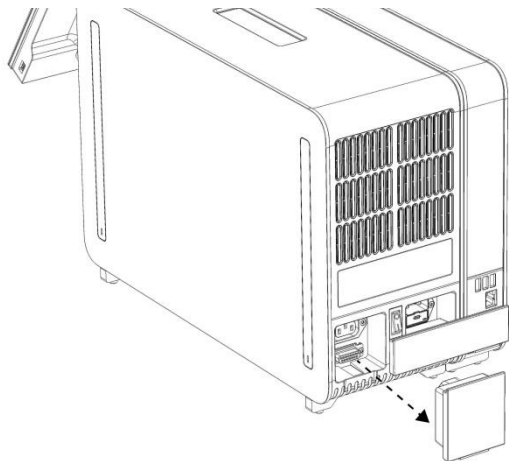
Фигура 8. Намиране на превключвателя за захранването и натискане в положение „I“.

10. QIAstat-Dx Analyzer 1.0 е вече готов да се конфигурира за съответното предназначение. В раздел 6.7 на *Ръководството за потребителя на QIAstat-Dx Analyzer 1.0* ще намерите информация за конфигурирането на параметрите, мрежовата връзка и сверяването на часовника на системата.

Инсталиране на допълнителни аналитични модули

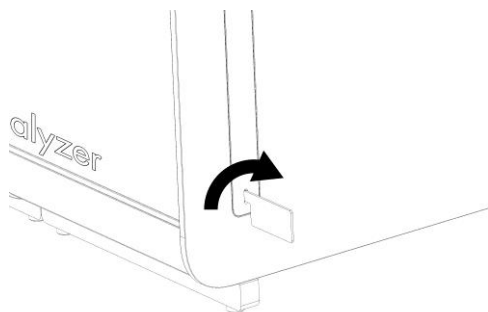
Внимателно разопакувайте допълнителния аналитичен модул и го инсталирайте в следната последователност:

1. Подгответе QIAstat-Dx Analyzer 1.0 за инсталиране на новия модул:
 - 1a. Изключете системата с натискане на бутона за включване/изключване отпред на QIAstat-Dx Analyzer 1.0.
 - 1b. Изключете апарата с натискане на превключвателя за захранването на гърба на аналитичния модул в положение „О“.
 - 1c. Извадете захранващия кабел.
 - 1d. Извадете терминиращия мост отзад на аналитичния модул (фигура 9).



Фигура 9. Изваждане на терминиращия мост.

- 1е. Извадете предпазните капаци от страни на аналитичния модул, където ще се прикрепва допълнителният аналитичен модул (фигура 10).



Фигура 10. Изваждане на предпазните капаци.

2. Извадете допълнителния аналитичен модул от кутията и го поставете върху равна повърхност. Отстранете парчетата дупнарен, прикрепени към аналитичния модул.

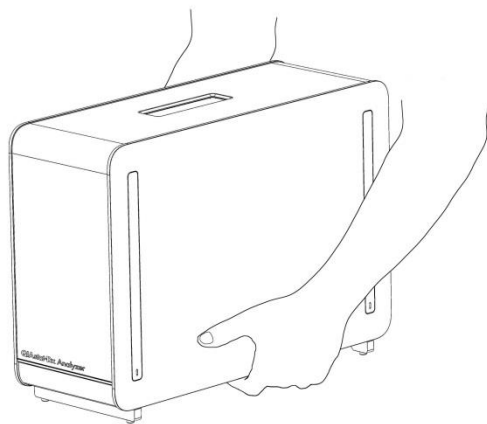
Забележка: Аналитичният модул трябва да се повдигне и хване за основата с две ръце, както е показано на фигура 11 на следващата страница.

**ПРЕДУПРЕЖДЕНИЕ/
ВНИМАНИЕ**



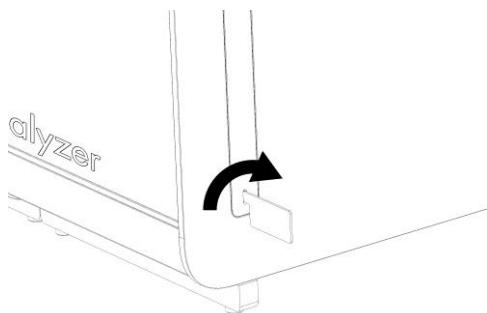
Риск от наранявания и материални щети

QIAstat-Dx Analyzer 1.0 е тежък апарат. За да избегнете наранявания или повреда на QIAstat-Dx Analyzer 1.0, внимавайте и използвайте подходящи техники при повдигането.



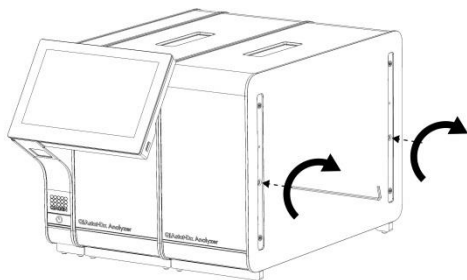
Фигура 11. Правилно боравене с аналитичния модул.

3. Извадете предпазните капаци от страни на аналитичния модул, като използвате инструмента за демонтаж на предпазните капаци, доставен с QIAstat-Dx Analyzer 1.0 (фигура 12).



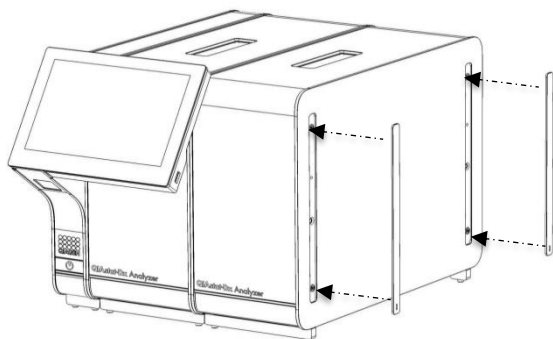
Фигура 12. Изваждане на предпазните капаци.

4. Изравнете допълнителния аналитичен модул с инсталирания аналитичен модул. Затегнете болтовете с инструмента за монтаж на аналитичния и оперативния модул, доставен с QIAstat-Dx Analyzer 1.0 (фигура 13).



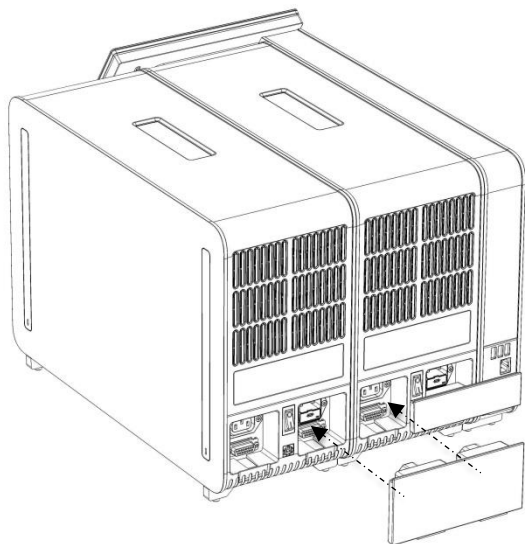
Фигура 13. Изравняване и прикрепване на допълнителния аналитичен модул.

5. Поставете отново предпазните капаци от страни на допълнителния аналитичен модул (фигура 14).



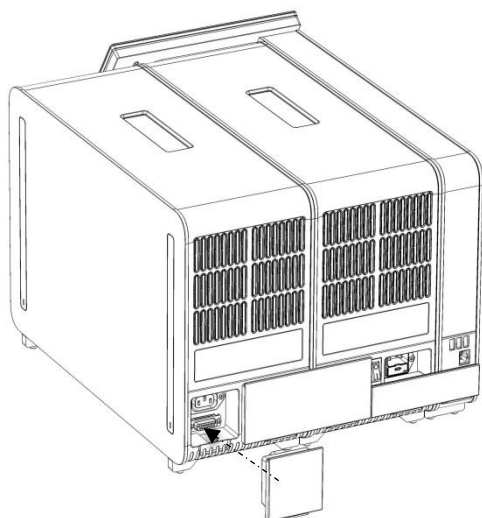
Фигура 14. Постановяне на предпазните капаци на допълнителния аналитичен модул.

6. Свържете моста между двата аналитични модула отзад на QIAstat-Dx Analyzer 1.0 (фигура 15).



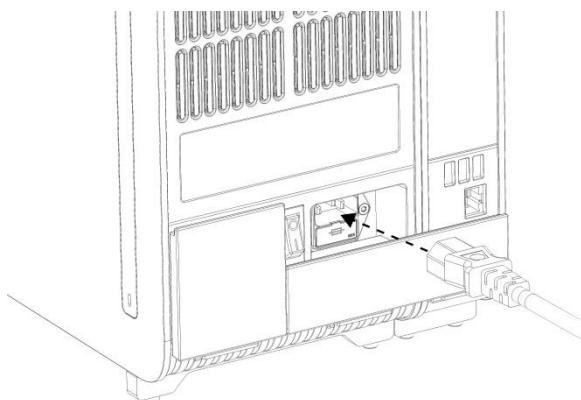
Фигура 15. Свързване на моста между двата аналитични модула.

7. Свържете терминацията мост отзад на аналитичния модул (фигура 16).



Фигура 16. Свързване на терминацията мост.

8. Включете захранващия кабел, доставен с QIAstat-Dx Analyzer 1.0, отзад на фабрично инсталирания аналитичен модул (фигура 17).

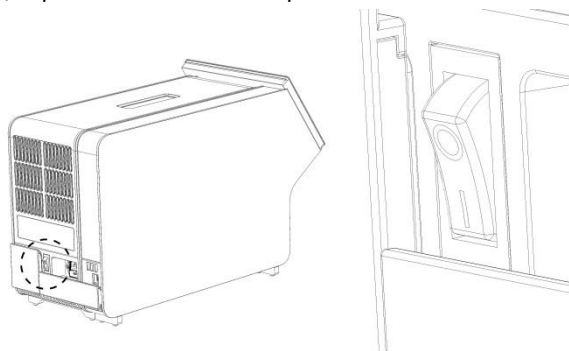


Фигура 17. Свързване на захранващия кабел.

9. Включете захранващия кабел в контакт.
10. Включете апарата с натискане на превключвателя за захранването на гърба на аналитичния модул в положение „I“ (фигура 18). Уверете се, че индикаторите за състоянието на аналитичния и оперативния модул са сини.

Забележка: Ако някой индикатор за състоянието е червен, има неизправност в аналитичния модул. Обърнете се към „Техническо обслужване“ на QIAGEN.

Забележка: Апаратът не трябва да се разполага, така че да затруднява достъпа до превключвателя за захранването.



Фигура 18. Намиране на превключвателя за захранването и натискане в положение „I“.

11. QIAsat-Dx Analyzer 1.0 е вече готов да се конфигурира за съответното предназначение. В раздел 6.7 на *Ръководството за потребителя на QIAsat-Dx Analyzer 1.0* ще намерите информация за конфигурирането на параметрите, мрежовата връзка и сверяването на часовника на системата.

Хронология на редакциите на документа

Хронология на редакциите на документа	
Редакция 1 НВ-2637-001 04/2019	Първа редакция. За употреба със софтуер версия 1.2.x или по-нова.

Тази страница умишлено е оставена празна

Тази страница умишлено е оставена празна

Тази страница умишлено е оставена празна

За актуална информация относно лицензирането и заявления за освобождаване от отговорност за конкретни продукти вижте съответния наръчник или ръководство за потребителя на набора QIAGEN. Ръководствата и наръчниците за потребителя на набора QIAGEN са достъпни на адрес www.qiagen.com или могат да бъдат заявени от „Техническо обслужване“ на QIAGEN или местния дистрибутор.

Ограничено лицензно споразумение за QIAstat-Dx Analyzer 1.0

Използването на продукта означава, че закупилите или използващите продукта лица приемат следните условия:

1. Този продукт може да се използва единствено в съответствие с протоколите, предоставени с продукта и настоящото ръководство, както и само с компонентите, включени в набора. QIAGEN не предоставя лиценз във връзка с никоя своя интелектуална собственост за използване или включване на приложените компоненти в този набор с компоненти, които не са включени в него, с изключение на описаните в протоколите, предоставени с продукта, ръководството и допълнителните протоколи, които можете да намерите на www.qiagen.com. Някои от тези допълнителни протоколи са предоставени от потребители на QIAGEN за потребители на QIAGEN. Тези протоколи не са щателно тествани или оптимизирани от QIAGEN. QIAGEN не предоставя гаранция за тях и не декларира, че те не нарушават правата на трети лица.
2. Освен изрично посочените лицензи QIAGEN не дава никаква гаранция, че този набор и/или начините на неговото използване не нарушават права на трети лица.
3. Този набор и неговите компоненти са лицензирани за еднократна употреба и не могат да се използват повторно, регенерират или препродават.
4. QIAGEN изрично се освобождава от всички други лицензи, изрични или подразбиращи се, с изключение на изрично заявените.
5. Купувачът и потребителят на набора дават съгласие да не предприемат или позволяват на други лица да предприемат действия, които могат да доведат до или да улеснят някое от действията, забранени по-горе. QIAGEN може да приложи забраните в настоящото Ограничено лицензно споразумение във всеки съд и ще възстанови всичките си разходи за разследване и съдебни разходи, включително адвокатски хонорари, при всяко действие за прилагане на Ограниченото лицензно споразумение или някое от правата върху интелектуална собственост, свързани с набора и/или неговите компоненти.

Актуалните условия на лиценза ще намерите на www.qiagen.com.

Търговски марки: QIAGEN®, Sample to Insight®, QIAstat-Dx® (QIAGEN Group).

Регистрираните имена, търговските марки и пр., използвани в настоящия документ, дори ако не са изрично обозначени като такива, не се считат за незащитени от закона.

HB-2637-001

© 2019 QIAGEN, всички права запазени.

