

April 2019

Installationsvejledning til QIAstat-Dx[®] Analyzer 1.0

Til brug sammen med softwareversion 1.2.x eller nyere



9002824 (QIAstat-Dx Analyzer 1.0, komplet system)

9002814 (QIAstat-Dx Analytical Module)

9002813 (QIAstat-Dx Operational Module)

QIAGEN GmbH, QIAGEN Strasse 1, D-40724 Hilden

Indhold

Indledning	3
Om denne installationsvejledning	3
Installationsprocedurer	4
Krav til lokaliteten	4
Levering af og komponenter til QIAstat-Dx Analyzer 1.0	5
Udpakning og installation af QIAstat-Dx Analyzer 1.0	7
Installation af yderligere analysemoduler	
Revisionshistorik for dokumentet	19

Indledning

Om denne installationsvejledning

Denne vejledning giver en oversigt over installation af QIAstat-Dx Analyzer 1.0-instrumenterne.

VIGTIGT: Før QIAstat-Dx Analyzer 1.0 tages i brug, er det vigtigt at læse *Brugervejledningen til QIAstat-Dx Analyzer 1.0* omhyggeligt igennem. Læg specielt mærke til sikkerhedsinformationerne. Instruktionerne og sikkerhedsoplysningerne i brugervejledningen skal følges for at sikre, at driften af instrumentet er sikker, og at det holdes i sikker stand.

Information om installation af QIAstat-Dx Analyzer 1.0 er indeholdt i de følgende afsnit:

- Krav til lokaliteten
- Levering af og komponenter til QIAstat-Dx Analyzer 1.0
- Udpakning og installation af QIAstat-Dx Analyzer 1.0
- Installation af yderligere analysemoduler

ADVARSEL/
FORSIGTIG



Risiko for personskade og materiel skade


QIAstat-Dx Analyzer 1.0 er et tungt instrument. Udvis forsigtighed, når du løfter QIAstat-Dx Analyzer 1.0, og anvend hensigtsmæssige løftemetoder for at undgå personskader eller skader på instrumentet.


Installationsprocedurer

Krav til lokaliteten

Vælg et fladt, tørt og rent område på arbejdsbordet for QIAstat-Dx Analyzer 1.0. Sørg for, at der ikke er for meget træk og ikke fugt og støv på området og også, at det er beskyttet mod direkte sollys, store temperaturudsving, varmekilder, vibration og elektrisk interferens. Se vægt og mål for QIAstat-Dx Analyzer 1.0 i *brugervejledningen til QIAstat-Dx Analyzer 1.0* samt de rette driftsforhold (temperatur og fugtighed). Der skal være et tilstrækkeligt mellemrum på alle sider af QIAstat-Dx Analyzer 1.0 for at muliggøre korrekt ventilation og uhindret adgang til kassetteindgangsporten, bagsiden af QIAstat-Dx Analyzer 1.0, tænd-/sluk-knappen, stregekodelæseren og berøringsskærmen.

Bemærk: Se *brugervejledningen til QIAstat-Dx Analyzer 1.0* for at blive bekendt med driftsforholdene for QIAstat-Dx Analyzer 1.0, før instrumentet installeres og tages i brug.




<p>FORSIGTIG</p> 	<p>Obstrueret ventilation</p> <p>Oprethold en minimumsafstand på 10 cm bag på QIAstat-Dx Analyzer 1.0, og bloker ikke luftstrømmen under enheden for at sikre korrekt ventilation.</p> <p>Spalter og åbninger, der sikrer ventilationen i instrumentet, må ikke tildækkes.</p>
--	--

<p>FORSIGTIG</p> 	<p>Elektromagnetisk interferens</p> <p>Undlad at placere eller anvende QIAstat-Dx Analyzer 1.0 i nærheden af kilder, der udsender kraftig elektromagnetisk stråling (f.eks. uafskærmede intentionelle kilder til radiofrekvens), da disse kan interferere med korrekt betjening.</p>
---	--

Levering af og komponenter til QIAstat-Dx Analyzer 1.0



QIAstat-Dx Analyzer 1.0 leveres i to separate kasser og indeholder alle nødvendige komponenter til opsætning og betjening af systemet. Kassernes indhold beskrives herunder:

Indhold af kasse 1

Komponent	Beskrivelse
	1 x analysemodul
	1 x USB-lagerenhed
	1 x netledning

	1 x bro til analyse-/analysemodul
	1 x afslutningsbro
	1 x monteringsværktøj til analyse-/driftsmodul
	1 x skindklud til skærm
	1 x værktøj til fjernelse af beskyttelsesdæksel

Indhold af kasse 2


Komponent	Beskrivelse
	1 x driftsmodul
	1 x bro til analyse-/driftsmodul

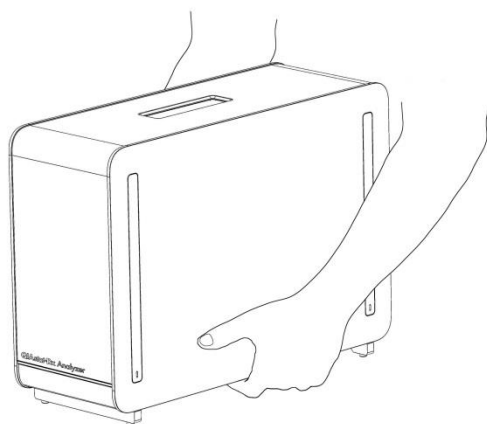
Udpakning og installation af QIAstat-Dx Analyzer 1.0

Pak forsigtigt QIAstat-Dx Analyzer 1.0 ud i henhold til følgende trin:

1. Tag analysemodulet op af kassen, og anbring det på en plan flade. Fjern skumstykkerne, der er fastgjort til analysemodulet.

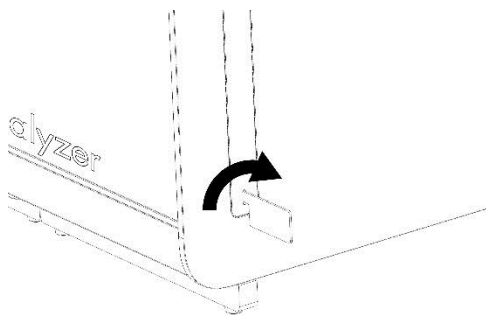
Bemærk: Analysemodulet skal løftes op fra bunden med to hænder, som vist i Figur 1.

<p>ADVARSEL/ FORSIGTIG</p> 	<p>Risiko for personskade og materiel skade</p> <p>QIAstat-Dx Analyzer 1.0 er et tungt instrument. Udvis forsigtighed, når du løfter QIAstat-Dx Analyzer 1.0, og anvend hensigtsmæssige løftemetoder for at undgå personskader eller skader på instrumentet.</p>
---	--




Figur 1. Korrekt håndtering af analysemodulet.

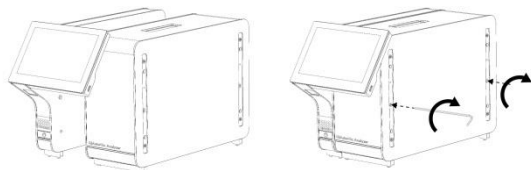
2. Fjern beskyttelsesdækslerne fra siden af analysemodulet ved hjælp af værktøjet til fjernelse af beskyttelsesdæksler, der leveres sammen med QIAstat-Dx Analyzer 1.0 (Figur 2).



Figur 2. Fjernelse af beskyttelsesdæksler.

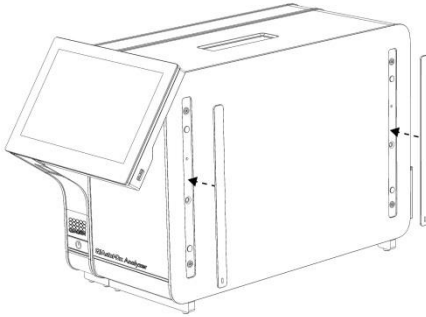
3. Tag driftsmodulet op af kassen, og fastgør det på venstre side af analysemodulet. Spænd skruerne med monteringsværktøjet til analyse-/driftsmodulet, der leveres sammen med QIAstat-Dx Analyzer 1.0 (Figur 3).

<p>FORSIGTIG</p> 	<p>Risiko for mekanisk beskadigelse</p> <p>Lad ikke analysemodulet stå uden støtte eller hvilende på berøringsskærmen, da dette kan beskadige berøringsskærmen.</p>
--	---



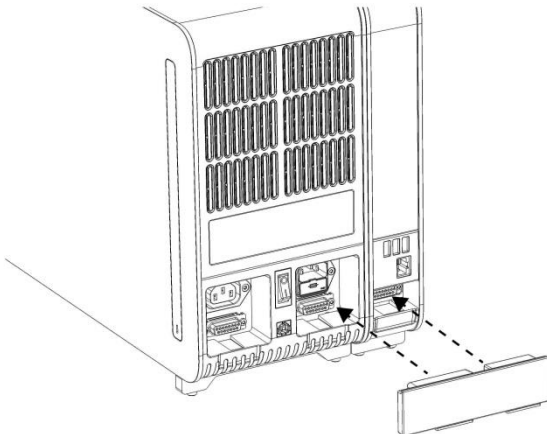
Figur 3. Fastgørelse af driftsmodulet til analysemodulet.

4. Fastgør igen beskyttelsesdækslerne på siden af analysemodulet (Figur 4).



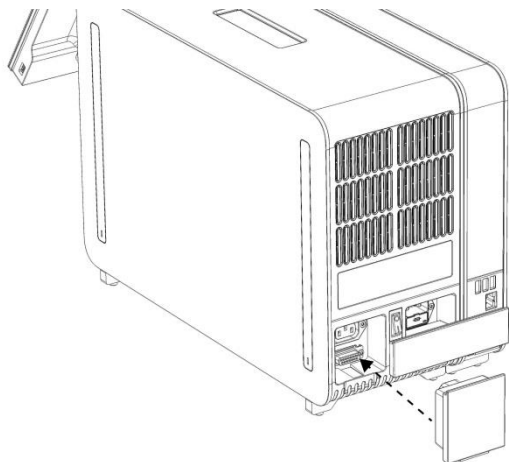
Figur 4. Fastgørelse af beskyttelsesdækslerne igen.

5. Tilslut broen til analyse-/driftsmodulet på bagsiden af QIAstat-Dx Analyzer 1.0 for at forbinde drifts- og analysemodulerne (Figur 5).



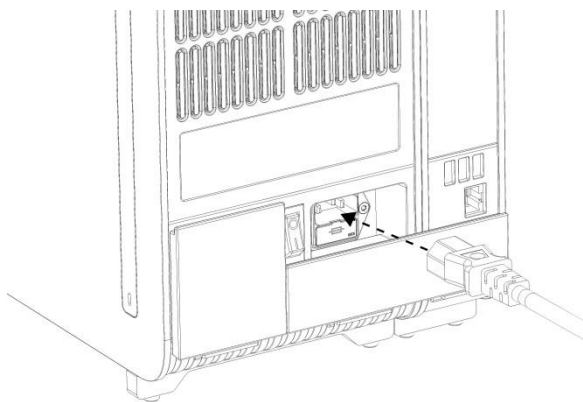
Figur 5. Tilslutning af broen til analyse-/driftsmodulet.

6. Tilslut afslutningsbroen på bagsiden af analysemodulet (Figur 6).



Figur 6. Tilslutning af afslutningsbroen.

7. Slut netledningen, der blev leveret sammen med QIAstat-Dx Analyzer 1.0, til bagsiden af analysemodulet (Figur 7).

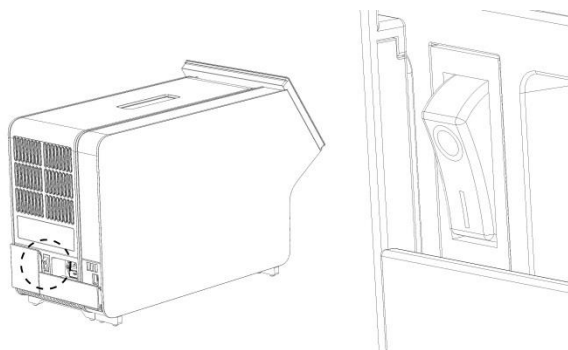


Figur 7. Tilslut netledningen.

8. Slut netledningen til en stikkontakt.
9. Tænd instrumentet ved at trykke afbryderen på bagsiden af analysemodulet til positionen "I" (Figur 8). Bekræft, at statusindikatorerne på analyse- og driftsmodulerne er blå.

Bemærk: Hvis en statusindikator er rød, er der en funktionsfejl i analysemodulet. Kontakt QIAGENS tekniske service.

Bemærk: Instrumentet må ikke placeres på en måde, der gør det svært at betjene afbryderen.



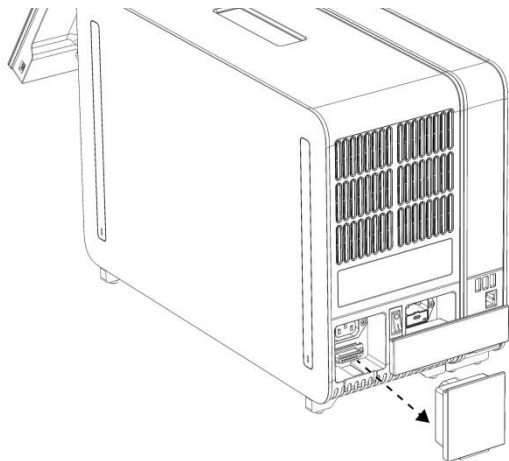
Figur 8. Lokalisering af afbryderen og indstilling af den på position "I".

10. QIAstat-Dx Analyzer 1.0 er nu klar til at blive konfigureret til sin tiltænkte anvendelse. Se afsnit 6.7 i *brugervejledningen til QIAstat-Dx Analyzer 1.0* for at konfigurere systemparametrene, indstille systemets klokkeslæt og dato og konfigurere netværksforbindelsen.

Installation af yderligere analysemoduler

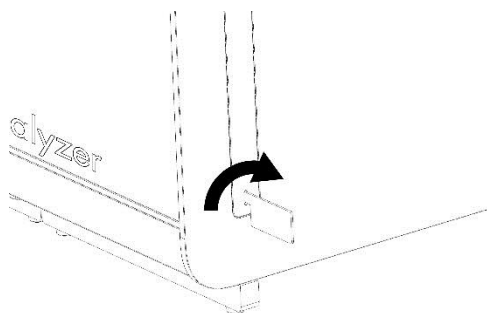
Pak forsigtigt det ekstra analysemodul ud, og installer det ved at følge denne fremgangsmåde:

1. Klargør QIAstat-Dx Analyzer 1.0 til installation af det nye modul:
 - 1a. Sluk for systemet ved at trykke på tænd-/slukknappen foran på QIAstat-Dx Analyzer 1.0.
 - 1b. Sluk for instrumentet ved at trykke afbryderen bag på analysemodulet til positionen "O".
 - 1c. Tag strømkablet ud.
 - 1d. Fjern afslutningsbroen fra bagsiden af analysemodulet (Figur 9).



Figur 9. Fjernelse af afslutningsbroen

- 1e. Fjern beskyttelsesdækslerne fra siden af det analysemodul, som det ekstra analysemodul skal monteres på (Figur 10).



Figur 10. Fjernelse af beskyttelsesdæksler.

2. Tag det ekstra analysemodul op af kassen, og anbring det på en plan flade. Fjern skumstykkerne, der er fastgjort til analysemodulet.

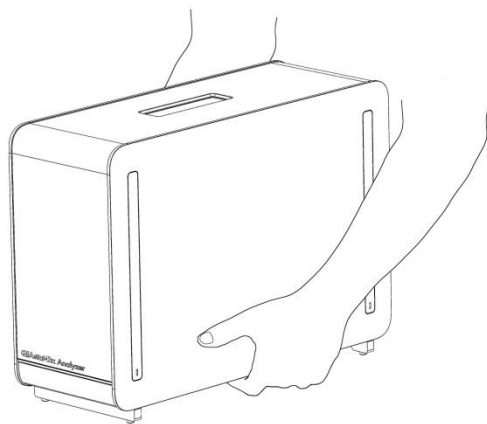
Bemærk: Analysemodulet skal løftes op fra bunden med to hænder, som vist i Figur 11, næste side.

ADVARSEL/
FORSIGTIG



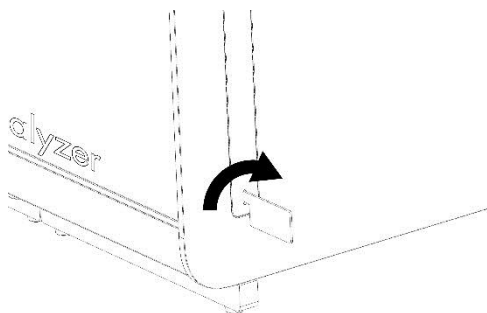
Risiko for personskade og materiel skade

QIAstat-Dx Analyzer 1.0 er et tungt instrument. Udvis forsigtighed, når du løfter QIAstat-Dx Analyzer 1.0, og anvend hensigtsmæssige løftemetoder for at undgå personskader eller skader på instrumentet.



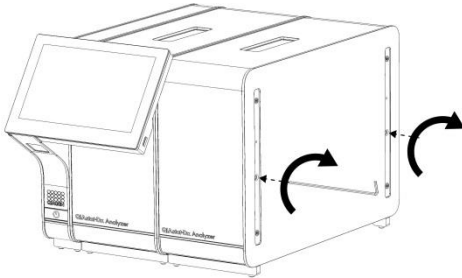
Figur 11. Korrekt håndtering af analysemodul.

3. Fjern beskyttelsesdækslerne fra siden af analysemoduliet ved hjælp af værktøjet til fjernelse af beskyttelsesdæksler, der leveres sammen med QIAstat-Dx Analyzer 1.0 (Figur 12).



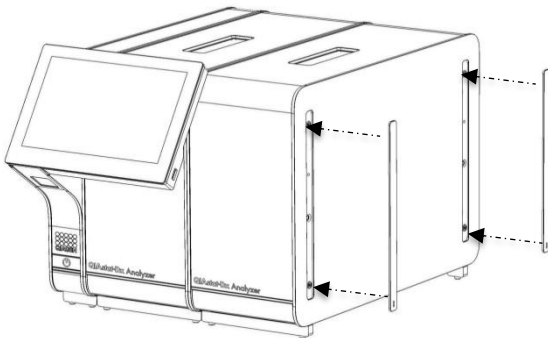
Figur 12. Fjernelse af beskyttelsesdæksler.

4. Ret det ekstra analysemodul ind med det eksisterende analysemodul. Spænd skruerne med monteringsværktøjet til analyse-/driftsmodulet, der leveres sammen med QIAstat-Dx Analyser 1.0 (Figur 13).



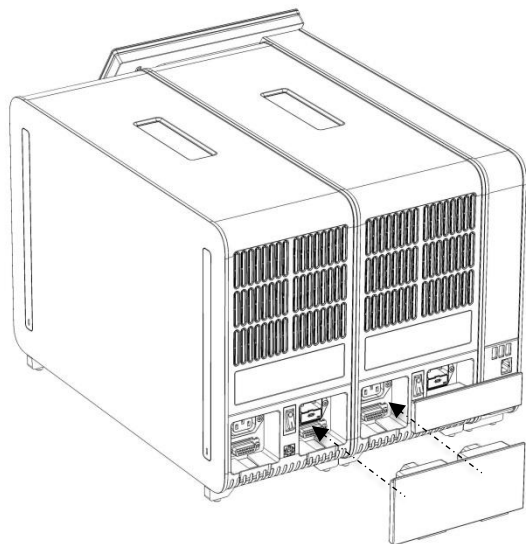
Figur 13. Justering og tilslutning af det ekstra analysemodul.

5. Fastgør igen beskyttelsesdækslerne på siden af det ekstra analysemodul (Figur 14).



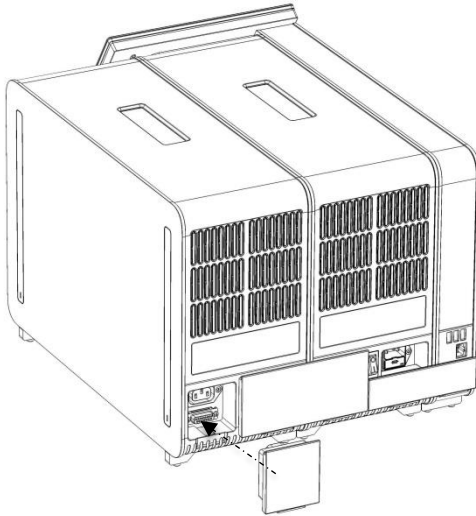
Figur 14. Genfastgørelse af beskyttelsesdækslerne på det ekstra analysemodul.

6. Tilslut broen mellem analyse-/analysemodulerne på bagsiden af QIAstat-Dx Analyzer 1.0 for at sammenkoble de to analysemoduler (Figur 15).



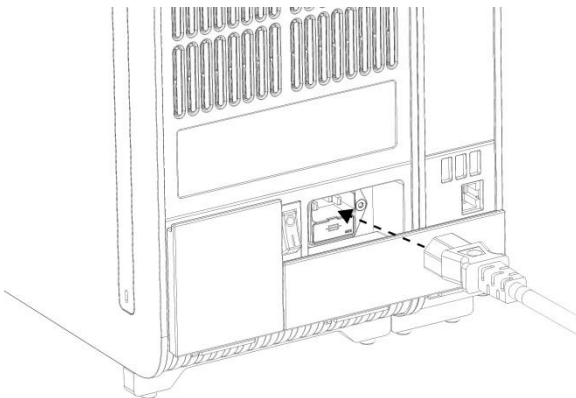
Figur 15. Tilslutning af broen til analyse-/analysemodulet.

7. Tilslut afslutningsbroen på bagsiden af analysemodul (Figur 16).



Figur 16. Tilslutning af afslutningsbroen.

8. Tilslut den netledning, der blev leveret sammen med QIAstat-Dx Analyzer 1.0, på bagsiden af det oprindelige analysemodul (Figur 17).



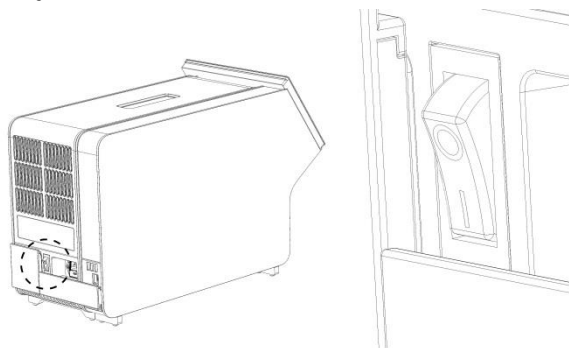
Figur 17. Tilslut netledningen.

9. Slut netledningen til en stikkontakt.

10. Tænd instrumentet ved at trykke afbryderen på bagsiden af analysemodulet til positionen "I" (Figur 18). Bekræft, at statusindikatorerne på analyse- og driftsmodulerne er blå.

Bemærk: Hvis en statusindikator er rød, er der en funktionsfejl i analysemodulet. Kontakt QIAGENS tekniske service.

Bemærk: Instrumentet må ikke placeres på en måde, der gør det svært at betjene afbryderen.



Figur 18. Lokalisering af afbryderen og indstilling af den på position "I".

11. QIAstat-Dx Analyzer 1.0 er nu klar til at blive konfigureret til sin tiltænkte anvendelse. Se afsnit 6.7 i *brugervejledningen til QIAstat-Dx Analyzer 1.0* for at konfigurere systemparametrene, indstille systemets klokkeslæt og dato og konfigurere netværksforbindelsen.

Revisionshistorik for dokumentet

Revisionshistorik for dokumentet	
Revision 1 HB-2637-001 04/2019	Første udgivelse. Til brug sammen med softwareversion 1.2.x eller nyere.

Denne side skal være tom

Denne side skal være tom

Denne side skal være tom

For opdateret licensinformation og produktspecifikke ansvarsfraskrivelser henvises til den aktuelle QIAGEN kit-håndbog eller -brugermanual. QIAGEN kit-håndbøger og -brugervejledninger kan fås via www.qiagen.com eller kan rekvireres hos QIAGENS tekniske service eller den lokale distributør.

Aftale om begrænset licens for QIAstat-Dx Analyzer 1.0

Brug af dette produkt betyder, at enhver køber eller bruger af produktet accepterer følgende vilkår:

1. Produktet må kun anvendes i overensstemmelse med protokoller leveret med produktet og denne håndbog og kun med de komponenter, der er i kittet. QIAGEN giver ingen licens, under nogen intellektuel ejendomsret, til at bruge eller inkludere komponenterne i dette kit med komponenter, der ikke er inkluderet i dette kit, undtagen som beskrevet i de protokoller, der følger med produktet, denne håndbog og andre protokoller, der er tilgængelige på www.qiagen.com. Nogle af disse andre protokoller er stillet til rådighed af QIAGEN-brugere for QIAGEN-brugere. Disse protokoller er ikke grundigt testet eller optimeret af QIAGEN. QIAGEN hverken garanterer for dem eller for, at de ikke overtræder tredjeparts rettigheder.
2. Ud over de udtrykkeligt givne licenser giver QIAGEN ingen garanti for, at dette kit og/eller brugen af det, ikke overtræder tredjeparts rettigheder.
3. Dette kit og dets komponenter er under licens til engangsbrug og må ikke genbruges, gendannes eller videresælges.
4. QIAGEN afviser specifikt alle andre licenser, udtrykte eller underforståede, end dem, der udtrykkeligt er angivet.
5. Køberen og brugeren af kittet indvilliger i ikke at tage, eller lade andre tage, skridt, der kunne føre til, eller fremme, handlinger der forbydes ovenfor. QIAGEN kan håndhæve forbuddene i denne begrænsede licensaftale ved enhver domstol og vil inddrive alle undersøgelses- og retsomkostninger, herunder advokatsalærer, i ethvert søgsmål for at håndhæve denne begrænsede licensaftale samt alle deres intellektuelle ejendomsrettigheder i forbindelse med kittet og/eller komponenterne deri.

Opdaterede licensbetingelser kan findes på www.qiagen.com.

Varemærker: QIAGEN®, Sample to Insight®, QIAstat-Dx® (QIAGEN Group).

Registrerede navne, varemærker osv., der bruges i dette dokument, er beskyttet af den relevante lovgivning, også når disse ikke er specifikt markeret som sådan.

HB-2637-001

© 2019, QIAGEN. Alle rettigheder forbeholdes.

