

Abril 2019

Guía de instalación del QIAstat-Dx[®] Analyzer 1.0

Para uso con la versión 1.2.x o posterior del software

IVD

CE

REF

REF

REF



9002824 (QIAstat-Dx Analyzer 1.0, sistema completo)

9002814 (QIAstat-Dx Analytical Module)

9002813 (QIAstat-Dx Operational Module)

QIAGEN GmbH, QIAGEN Strasse 1, D-40724 Hilden

Contenido

Introducción	3
Acerca de esta guía de instalación.....	3
Procedimientos de instalación	4
Requisitos del emplazamiento	4
Entrega y componentes del QIAstat-Dx Analyzer 1.0.....	5
Desembalaje e instalación del QIAstat-Dx Analyzer 1.0.....	7
Instalación de módulos analíticos adicionales	12
Historial de revisiones del documento	19

Introducción

Acerca de esta guía de instalación

En esta guía se proporciona una descripción general para instalar los instrumentos del QIAstat-Dx Analyzer 1.0.

IMPORTANTE: Antes de usar el QIAstat-Dx Analyzer 1.0, es fundamental que lea detenidamente el *manual del usuario del QIAstat-Dx Analyzer 1.0* y que preste especial atención a la información de seguridad. Se deben seguir las instrucciones y tener en cuenta la información de seguridad del manual del usuario para garantizar el funcionamiento seguro del instrumento y para mantener la seguridad del mismo.

En las siguientes secciones, se proporciona información sobre la instalación del QIAstat-Dx Analyzer 1.0:

- Requisitos del emplazamiento
- Entrega y componentes del QIAstat-Dx Analyzer 1.0
- Desembalaje e instalación del QIAstat-Dx Analyzer 1.0
- Instalación de módulos analíticos adicionales

ADVERTENCIA/
PRECAUCIÓN



Riesgo de lesiones personales y daños materiales


El QIAstat-Dx Analyzer 1.0 es un instrumento pesado. Para evitar que se produzcan lesiones personales o daños al QIAstat-Dx Analyzer 1.0, tenga cuidado al levantarlo y utilice los métodos de levantamiento adecuados.

Procedimientos de instalación

Requisitos del emplazamiento

Seleccione un banco de trabajo plano, seco y limpio para el QIAstat-Dx Analyzer 1.0. Asegúrese de que el espacio no esté sometido a corrientes de aire, humedad ni polvo excesivos ni a la luz directa del sol, variaciones intensas de la temperatura o interferencias eléctricas. Consulte el *manual del usuario del QIAstat-Dx Analyzer 1.0* para ver el peso y las dimensiones del QIAstat-Dx Analyzer 1.0 y las condiciones de funcionamiento correcto (temperatura y humedad). El QIAstat-Dx Analyzer 1.0 debe tener el espacio suficiente en todos los lados para permitir una ventilación adecuada y acceso libre al puerto de entrada del cartucho, la parte posterior del QIAstat-Dx Analyzer 1.0, el interruptor de alimentación, el botón ON/OFF (Encendido/apagado), el lector de códigos de barras y la pantalla táctil.

Nota: Antes de instalar y utilizar el QIAstat-Dx Analyzer 1.0, consulte el *manual del usuario del QIAstat-Dx Analyzer 1.0* para familiarizarse con las condiciones de funcionamiento del QIAstat-Dx Analyzer 1.0.

<p>PRECAUCIÓN</p> 	<p>Ventilación obstaculizada</p> <p>Para garantizar que la ventilación es correcta, mantenga un espacio mínimo de 10 cm en la parte posterior del QIAstat-Dx Analyzer 1.0 y no bloquee el flujo de aire debajo de la unidad.</p> <p>No cubra las ranuras ni aberturas que garantizan la ventilación del instrumento.</p>
---	--

PRECAUCIÓN






Interferencia electromagnética






No coloque ni utilice el QIAstat-Dx Analyzer 1.0 cerca de fuentes de radiación electromagnética fuerte (p. ej., fuentes de RF intencionales no blindadas), ya que pueden interferir con el funcionamiento adecuado.

Entrega y componentes del QIAstat-Dx Analyzer 1.0



El QIAstat-Dx Analyzer 1.0 se suministra en dos cajas separadas e incluye todos los componentes necesarios para configurar y utilizar el sistema. El contenido de las cajas se describe a continuación:

Contenido de la caja 1:

Componente	Descripción
	1 módulo analítico
	1 dispositivo de almacenamiento USB
	1 cable de alimentación

	1 puente del módulo analítico/analítico
	1 puente de terminación
	1 herramienta de montaje del módulo operativo-analítico
	1 gamuza para la pantalla
	1 herramienta de retirada de la tapa de protección

Contenido de la caja 2:


Componente	Descripción
	1 módulo operativo
	1 puente del módulo operativo/analítico

Desembalaje e instalación del QIAstat-Dx Analyzer 1.0

Desembale con cuidado el QIAstat-Dx Analyzer 1.0 siguiendo los pasos a continuación:

1. Retire el módulo analítico de la caja y colóquelo en una superficie plana. Retire las piezas de espuma adheridas al módulo analítico.

Nota: El módulo analítico debe levantarse y manipularse retirándolo de la base con las dos manos, tal como se muestra en la figura 1.

ADVERTENCIA/ PRECAUCIÓN	Riesgo de lesiones personales y daños materiales
	El QIAstat-Dx Analyzer 1.0 es un instrumento pesado. Para evitar que se produzcan lesiones personales o daños al QIAstat-Dx Analyzer 1.0, tenga cuidado al levantarlo y utilice los métodos de levantamiento adecuados.

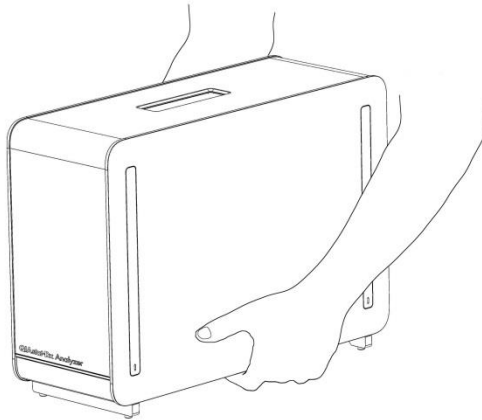


Figura 1. Manipulación adecuada del módulo analítico.

2. Retire las tapas de protección de la parte lateral del módulo analítico con la herramienta de retirada de la tapa de protección suministrada con el QIAstat-Dx Analyzer 1.0 (figura 2).

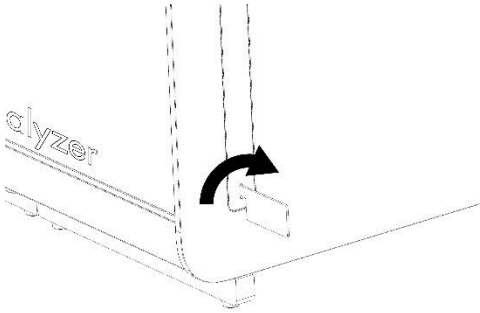



Figura 2. Retirada de las tapas de protección.

3. Retire el módulo operativo de la caja y acóplelo al lado izquierdo del módulo analítico. Apriete los tornillos con la herramienta de montaje del módulo analítico-operativo suministrada con el QIAstat-Dx Analyzer 1.0 (figura 3).

<p>PRECAUCIÓN</p> 	<p>Riesgo de daños mecánicos</p> <p>No deje el módulo operativo sin soporte o sobre la pantalla táctil, ya que puede dañar la pantalla táctil.</p>
---	--

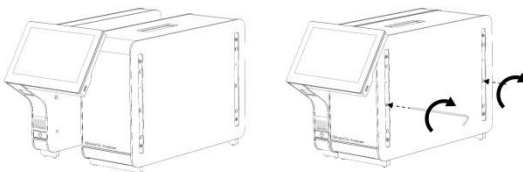


Figura 3. Acoplamiento del módulo operativo al módulo analítico.

4. Vuelva a colocar las tapas de protección en la parte lateral del módulo analítico (figura 4).

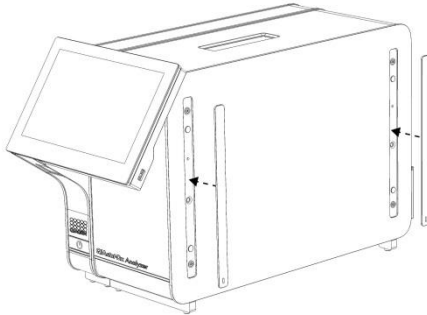


Figura 4. Recolocación de las tapas de protección.

5. Conecte el puente del módulo analítico/operativo en la parte posterior del QIAstat-Dx Analyzer 1.0 para enlazar el módulo operativo y el módulo analítico (figura 5).

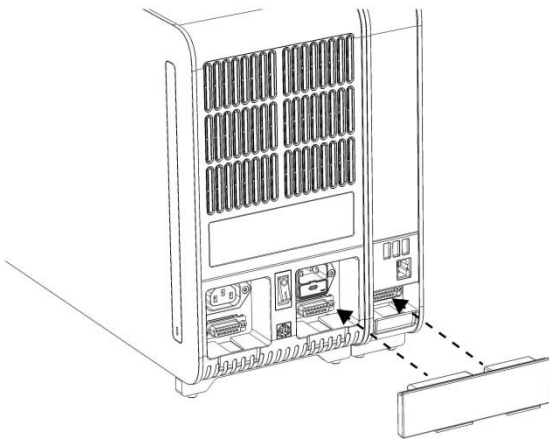


Figura 5. Conexión del puente del módulo operativo/analítico.

6. Conecte el puente de terminación en la parte posterior del módulo analítico (figura 6).

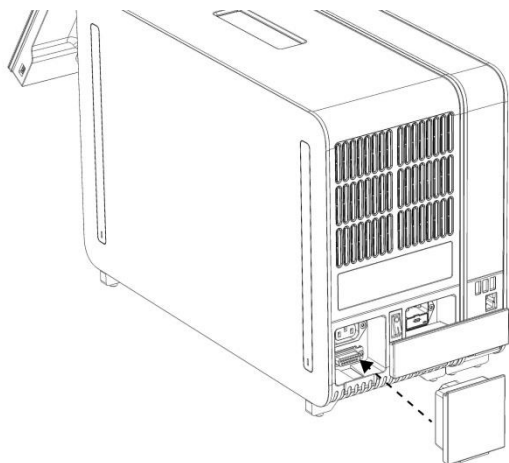


Figura 6. Conexión del puente de terminación.

7. Conecte el cable de alimentación suministrado con el QIAstat-Dx Analyzer 1.0 a la parte posterior del módulo analítico (figura 7).

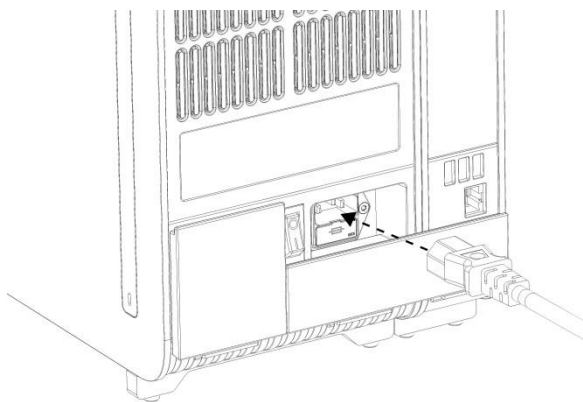


Figura 7. Conexión del cable de alimentación.

8. Conecte el cable de alimentación a la toma de corriente.
9. Encienda el instrumento pulsando el interruptor de alimentación situado en la parte posterior del módulo analítico en la posición "I" (figura 8). Compruebe que los indicadores de estado del módulo analítico y del módulo operativo sean de color azul.

Nota: Si un indicador de estado es de color rojo, significa que existe un error de funcionamiento en el módulo analítico. Póngase en contacto con el servicio técnico de QIAGEN.

Nota: El instrumento no debe colocarse de modo que resulte difícil utilizar el interruptor de alimentación.

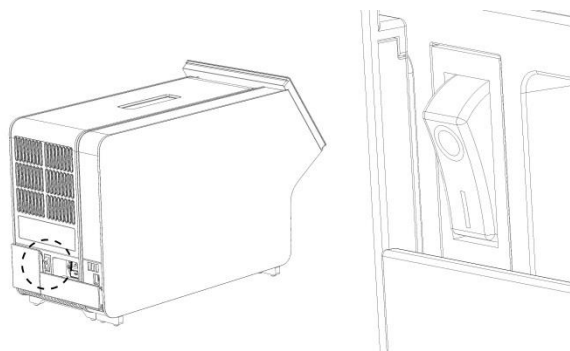


Figura 8. Ubicación del interruptor de alimentación y configuración en la posición "I".

10. Ahora, puede configurarse el QIAstat-Dx Analyzer 1.0 para su uso previsto. Para configurar los parámetros del sistema, fijar la hora y la fecha del sistema y configurar la conexión de la red de trabajo, consulte la sección 6.7 del *manual del usuario del QIAstat-Dx Analyzer 1.0*.

Instalación de módulos analíticos adicionales

Desembale con cuidado el módulo analítico adicional e instálelo siguiendo los pasos siguientes:

1. Prepare el QIAstat-Dx Analyzer 1.0 para la instalación del módulo nuevo:
 - 1a. Apague el sistema pulsando el botón ON/OFF (Encendido/apagado) situado en la parte delantera del QIAstat-Dx Analyzer 1.0.
 - 1b. Apague el instrumento pulsando el interruptor de alimentación situado en la parte posterior del módulo analítico en la posición "O".
 - 1c. Retire el cable de alimentación.
 - 1d. Retire el puente de terminación de la parte posterior del módulo analítico (figura 9).

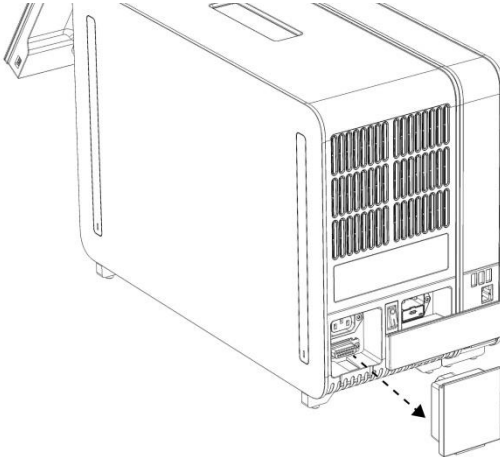


Figura 9. Retirada del puente de terminación.

- 1e. Retire las tapas de protección de la parte lateral del módulo analítico, que es donde se acoplará el módulo analítico adicional (figura 10).

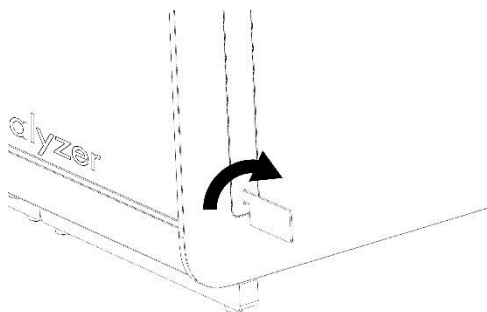



Figura 10. Retirada de las tapas de protección.

2. Retire el módulo analítico adicional de la caja y colóquelo en una superficie plana. Retire las piezas de espuma adheridas al módulo analítico.

Nota: El módulo analítico debe levantarse y manipularse retirándolo de la base con las dos manos, tal como se muestra en la figura 11, en la página siguiente.

<p>ADVERTENCIA/ PRECAUCIÓN</p> 	<p>Riesgo de lesiones personales y daños materiales</p> <p>El QIAstat-Dx Analyzer 1.0 es un instrumento pesado. Para evitar que se produzcan lesiones personales o daños al QIAstat-Dx Analyzer 1.0, tenga cuidado al levantarlo y utilice los métodos de levantamiento adecuados.</p>
---	--

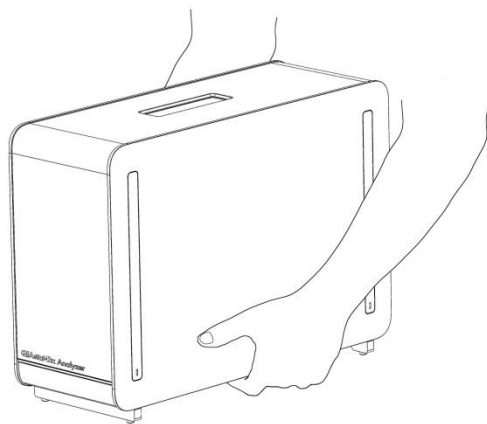


Figura 11. Manipulación adecuada del módulo analítico.

3. Retire las tapas de protección de la parte lateral del módulo analítico con la herramienta de retirada de la tapa de protección suministrada con el QIAstat-Dx Analyzer 1.0 (figura 12).

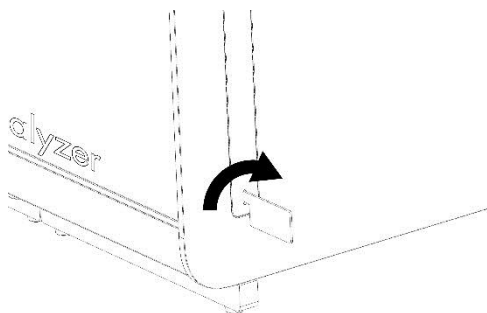


Figura 12. Retirada de las tapas de protección.

4. Alinee el módulo analítico adicional con el módulo analítico existente. Apriete los tornillos con la herramienta de montaje del módulo analítico-operativo suministrada con el QIAstat-Dx Analyzer 1.0 (figura 13).

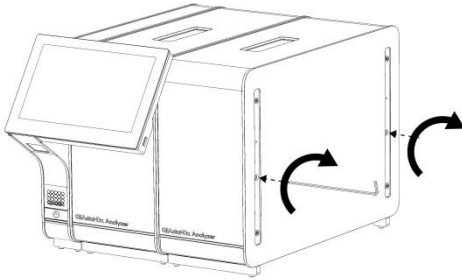


Figura 13. Alineación y acoplamiento del módulo analítico adicional.

5. Vuelva a colocar las tapas de protección en la parte lateral del módulo analítico adicional (figura 14).

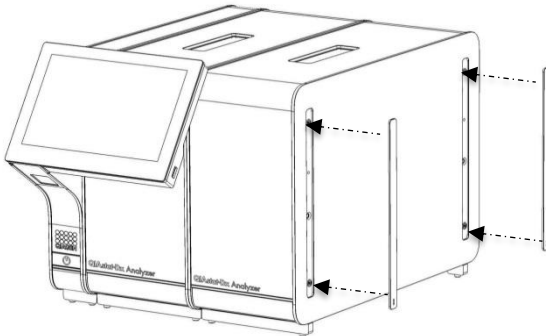


Figura 14. Recolocación de las tapas de protección en el módulo analítico adicional.

6. Conecte el puente del módulo analítico/analítico en la parte posterior del QIAstat-Dx Analyzer 1.0 para vincular los dos módulos analíticos (figura 15).

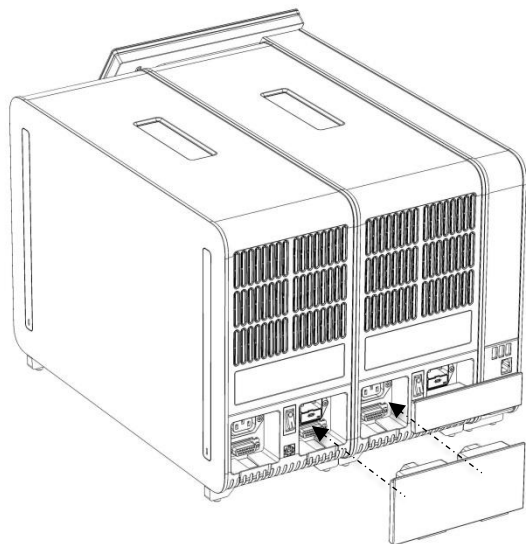


Figura 15. Conexión del puente del módulo analítico/analítico.

7. Conecte el puente de terminación en la parte posterior del módulo analítico (figura 16).

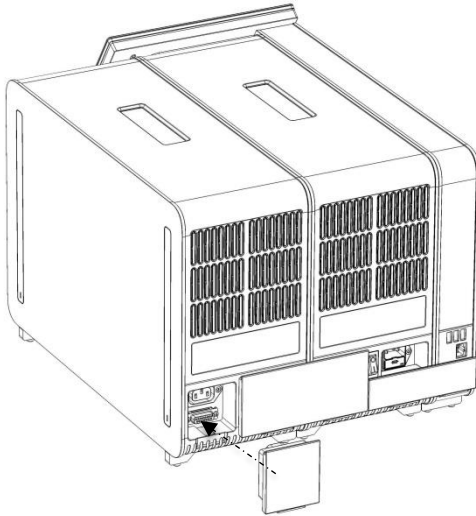


Figura 16. Conexión del puente de terminación.

8. Conecte el cable de alimentación suministrado con el QIAstat-Dx Analyzer 1.0 a la parte posterior del módulo analítico original (figura 17).

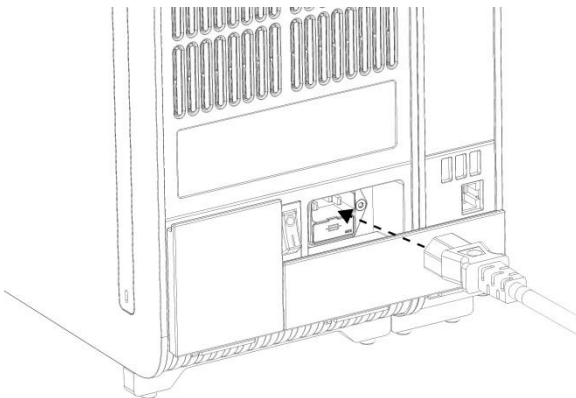


Figura 17. Conexión del cable de alimentación.

9. Conecte el cable de alimentación a la toma de corriente.
10. Encienda el instrumento pulsando el interruptor de alimentación situado en la parte posterior del módulo analítico en la posición "I" (figura 18). Compruebe que los indicadores de estado del módulo analítico y del módulo operativo sean de color azul.

Nota: Si un indicador de estado es de color rojo, significa que existe un error de funcionamiento en el módulo analítico. Póngase en contacto con el servicio técnico de QIAGEN.

Nota: El instrumento no debe colocarse de modo que resulte difícil utilizar el interruptor de alimentación.

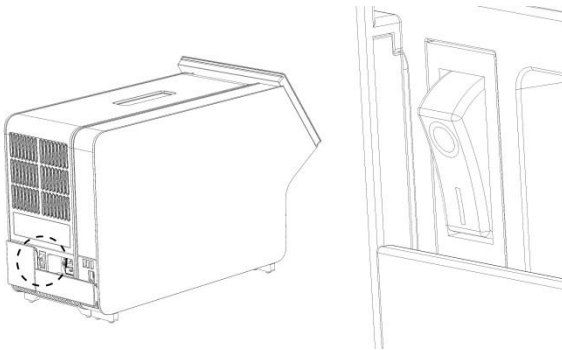


Figura 18. Ubicación del interruptor de alimentación y configuración en la posición "I".

11. Ahora, puede configurarse el QIAstat-Dx Analyzer 1.0 para su uso previsto. Para configurar los parámetros del sistema, fijar la hora y la fecha del sistema y configurar la conexión de la red de trabajo, consulte la sección 6.7 del *manual del usuario del QIAstat-Dx Analyzer 1.0*.

Historial de revisiones del documento

Historial de revisiones del documento	
Revisión 1 HB-2637-001 04/2019	Versión inicial. Para uso con la versión 1.2.x o posterior del software.

Esta página se ha dejado intencionadamente en blanco.

Esta página se ha dejado intencionadamente en blanco.

Esta página se ha dejado intencionadamente en blanco.

Para obtener información actualizada sobre licencias y exenciones de responsabilidad específicas del producto, consulte el manual o la guía del usuario del kit de QIAGEN correspondiente. Los manuales y las guías del usuario de los kits de QIAGEN están disponibles en www.qiagen.com o pueden solicitarse al servicio técnico de QIAGEN o a su distribuidor local.

Acuerdo de licencia limitada para el QIAstat-Dx Analyzer 1.0

La utilización de este producto implica por parte de cualquier comprador o usuario del producto la aceptación de los siguientes términos:

1. El producto debe utilizarse exclusivamente de acuerdo con los protocolos proporcionados con el producto y este manual de uso, así como con los componentes contenidos en el kit. QIAGEN no ofrece licencia alguna bajo ninguna de sus propiedades intelectuales para utilizar o incorporar los componentes suministrados en este kit con componentes no incluidos en el mismo, excepto según se describe en los protocolos proporcionados con el producto, en este manual de uso y en los protocolos adicionales disponibles en www.qiagen.com. Algunos de estos protocolos adicionales los han proporcionado usuarios de QIAGEN para usuarios de QIAGEN. QIAGEN no ha probado ni optimizado estos protocolos en profundidad. Por ello, QIAGEN no los garantiza ni asegura que no infrinjan los derechos de terceros.
2. Aparte de las licencias expresamente especificadas, QIAGEN no garantiza que este kit y su uso no infrinjan los derechos de terceros.
3. Este kit y sus componentes tienen licencia para un solo uso y no se pueden reutilizar, reacondicionar ni revender.
4. QIAGEN renuncia específicamente a cualquier otra licencia, explícita o implícita, distinta de las licencias expresamente especificadas.
5. El comprador y el usuario del kit aceptan no llevar a cabo ni permitir que otros lleven a cabo medidas que puedan conducir a acciones prohibidas en las especificaciones anteriores o que puedan facilitarlas. QIAGEN se reserva el derecho de emprender acciones legales ante cualquier tribunal para el cumplimiento de las prohibiciones especificadas en este Acuerdo de licencia limitada y recuperará todos los gastos derivados de la investigación y de los gastos judiciales, incluidas las costas procesales, en cualquier acción emprendida para hacer cumplir este Acuerdo de licencia limitada o cualquier otro derecho de propiedad intelectual en relación con este kit o con sus componentes.

Para consultar los términos actualizados de la licencia, visite www.qiagen.com.

Marcas comerciales: QIAGEN®, Sample to Insight®, QIAstat-Dx® (QIAGEN Group).

No debe considerarse que los nombres registrados, marcas comerciales, etc. que se utilizan en este documento no están protegidos por la ley aunque no se hayan identificado específicamente como tales.

HB-2637-001

© 2019 QIAGEN. Reservados todos los derechos.

