

Huhtikuu 2019

QIAstat-Dx[®] Analyzer 1.0 - asennusopas

Käyttöön ohjelmistoversion 1.2.x tai uudemman kanssa

IVD

CE

REF

REF

REF



9002824 (QIAstat-Dx Analyzer 1.0, koko järjestelmä)

9002814 (QIAstat-Dx Analytical Module)

9002813 (QIAstat-Dx Operational Module)

QIAGEN GmbH, QIAGEN Strasse 1, D-40724 Hilden

Sisältö

Johdanto.....	3
Tietoa tästä asennusoppaasta	3
Asennustoimenpiteet	4
Käyttöpaikkaa koskevat vaatimukset	4
QIAstat-Dx Analyzer 1.0 -analysaattorin toimitus ja osat	5
QIAstat-Dx Analyzer 1.0 -analysaattorin purkaminen pakkauksesta ja asentaminen ..	7
Lisäanalyysimoduulien asentaminen.....	12
Asiakirjan muutoshistoria	19

Johdanto


Tietoa tästä asennusoppaasta

Tässä oppaassa on yleiskatsaus QIAstat-Dx Analyzer 1.0 -analysaattorin asentamiseen.

TÄRKEÄÄ: Lue *QIAstat-Dx Analyzer 1.0 -analysaattorin käyttöopas* huolellisesti ennen järjestelmän käyttöä ja huomioi erityisesti turvallisuusohjeet. Käyttöoppaan ohjeita ja turvallisuustietoja on noudatettava, jotta laitteen käyttö on varmasti turvallista ja laite säilyy turvallisessa kunnossa.

QIAstat-Dx Analyzer 1.0 -analysaattorin asennusta koskevia tietoja on seuraavissa luvuissa:

- Käyttöpaikkaa koskevat vaatimukset
- QIAstat-Dx Analyzer 1.0 -analysaattorin toimitus ja osat
- QIAstat-Dx Analyzer 1.0 -analysaattorin purkaminen pakkauksesta ja asentaminen
- Lisäanalyysimoduulien asentaminen


<p>VAROITUS/ HUOMIO</p> 	<p>Vammojen ja aineellisten vahinkojen vaara</p> <p>QIAstat-Dx Analyzer 1.0 on painava laite. Vammojen ja QIAstat-Dx Analyzer 1.0 -analysaattorin vaurioiden välttämiseksi ole varovainen nostaessasi analysaattoria ja käytä soveltuvia nostomenetelmiä.</p>
----------------------------------------------------------------------------------------------------------------	---------------------------------------------------------------------------------------------------------------------------------------------------------------------------------------------------------------------------------------------------------------


Asennustoimenpiteet

Käyttöpaikkaa koskevat vaatimukset

Sijoita QIAstat-Dx Analyzer 1.0 -analysaattori tasaiselle, kuivalle ja puhtaalle työtasolle. Varmista, että sijoituspaikka on suojassa liialliselta vedolta, kosteudelta, pölyltä, suoralta auringonvalolta, suurilta lämpötilanvaihteluilta, lämmönlähteiltä, tärinältä ja sähkömagneettisilta häiriöiltä. QIAstat-Dx Analyzer 1.0 -analysaattorin paino ja mitat sekä laitteen vaatimat käyttöolosuhteet (lämpötila ja ilmankosteus) on kuvattu *QIAstat-Dx Analyzer 1.0 -käyttöoppaassa*. Joka puolelle QIAstat-Dx Analyzer 1.0 -analysaattorin ympärille on jätettävä riittävästi tilaa. Tämä takaa hyvän ilmanvaihdon ja esteettömän pääsyn kasettien syöttöaukkoon, QIAstat-Dx Analyzer 1.0 -analysaattorin virtakytkimeen, ON/OFF-virtapainikkeeseen, viivakoodinlukijaan ja kosketusnäyttöön.

Huomautus: Ennen QIAstat-Dx Analyzer 1.0 -analysaattorin asennusta ja käyttöä tutustu *QIAstat-Dx Analyzer 1.0 -analysaattorin käyttöoppaan* kohtaan, jossa on kuvattu QIAstat-Dx Analyzer 1.0 -analysaattorin käyttöolosuhteet.


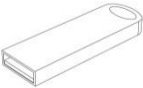

<p>HUOMIO</p> 	<p>Ilmanvaihdon estyminen</p> <p>Varmista riittävä ilmanvaihto huolehtimalla siitä, että QIAstat-Dx Analyzer 1.0 -analysaattorin taakse jää vähintään 10 cm tyhjää tilaa ja ettei mikään estä ilman kulkua laitteen alta.</p> <p>Laitteen ilmanvaihtoon liittyviä rakoja ja aukkoja ei saa peittää.</p>
-------------------------------------------------------------------------------------------------	---------------------------------------------------------------------------------------------------------------------------------------------------------------------------------------------------------------------------------------------------------------------------------------------------------


<p>HUOMIO</p> 	<p>Sähkömagneettiset häiriöt</p> <p>Älä käytä QIAstat-Dx Analyzer 1.0 -analysointilaitetta voimakasta sähkömagneettista säteilyä lähettävien laitteiden lähellä (esimerkiksi suojaamattomat radiotaajuisten säteilylähteet), koska ne voivat häiritä laitteen toimintaa.</p>
------------------------------------------------------------------------------------------------	------------------------------------------------------------------------------------------------------------------------------------------------------------------------------------------------------------------------------------------------------------------------------

QIAstat-Dx Analyzer 1.0 -analysointilaitteen toimitus ja osat



QIAstat-Dx Analyzer 1.0 -analysointilaitteen toimitetaan kahdessa erillisessä laatikossa, ja toimitus sisältää kaikki järjestelmän asentamiseen ja käyttöön tarvittavat osat. Laatikoiden sisältö on kuvattu alla:

Laatikon 1 sisältö

Komponentti	Kuvaus
	1 analysointimoduuli
	1 USB-tallennusväline
	1 virtajohto

	1 analyysimoduulien välinen liitäntäosa
	1 lopetuksen liitäntäosa
	1 analyysi- ja käyttömoduulien asennustyökalu
	1 näytönpyyhintäliina
	1 suojakannen irrotustyökalu

Laatikon 2 sisältö


Komponentti	Kuvaus
	1 käyttömoduuli
	1 analyysi- ja käyttömoduulien liitäntäosa

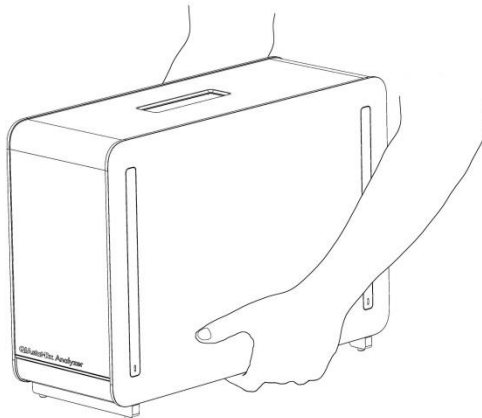
QIAstat-Dx Analyzer 1.0 -analyssaattorin purkaminen pakkauksesta ja asentaminen

Pura QIAstat-Dx Analyzer 1.0 -analyssaattori varovasti pakkauksesta seuraavien ohjeiden mukaisesti:

1. Ota analyysimoduuli pois laatikosta ja aseta se tasaiselle alustalle. Irrota analyysimoduulista siihen kiinnitetyt vaahtomuovipalat.

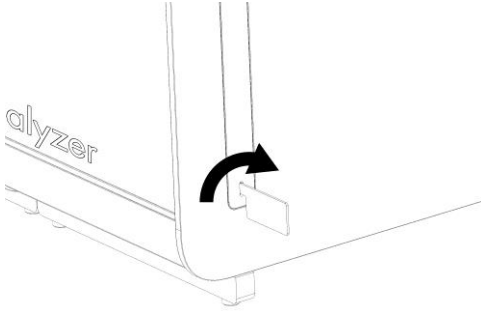
Huomautus: Kun nostat ja käsittelet analyysimoduulia, ota sen pohjasta kiinni molemmiin käsiin, kuten oheisessa kuvassa 1.

<p>VAROITUS/ HUOMIO</p> 	<p>Vammojen ja aineellisten vahinkojen vaara</p> <p>QIAstat-Dx Analyzer 1.0 on painava laite. Vammojen ja QIAstat-Dx Analyzer 1.0 -analyssaattorin vaurioiden välttämiseksi ole varovainen nostaessasi analyssaattoria ja käytä soveltuvia nostomenetelmiä.</p>
--------------------------------------------------------------------------------------------------------------	-----------------------------------------------------------------------------------------------------------------------------------------------------------------------------------------------------------------------------------------------------------------




Kuva 1. Analyysimoduulin oikeanlainen käsittely.

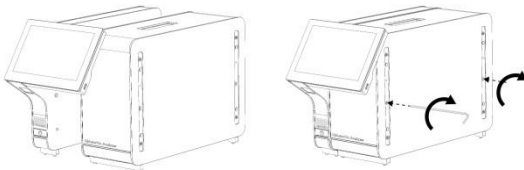
2. Irrota suojakannet analyysimoduulin sivulta QIAstat-Dx Analyzer 1.0 -analysaattorin mukana toimitetulla suojakannen irrotustyökalulla (kuva 2).



Kuva 2. Suojakansien poistaminen.

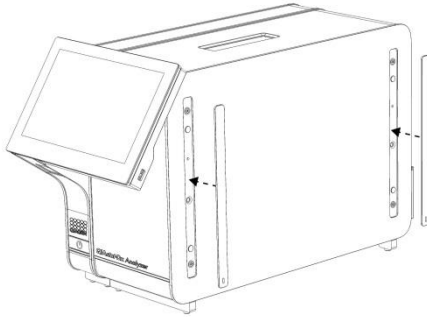
3. Ota käyttömoduuli ulos laatikostaan ja kiinnitä se analyysimoduulin vasemmalle puolelle. Kiristä ruuvit QIAstat-Dx Analyzer 1.0 -analysaattorin mukana toimitetulla analyysi- ja käyttömoduulien asennustyökalulla (kuva 3).

<p>HUOMIO</p> 	<p>Mekaanisten vaurioiden vaara</p> <p>Älä jätä käyttömoduulia tukematta tai nojalleen kosketusnäyttöä vasten. Tämä voi vaurioittaa kosketusnäyttöä.</p>
-------------------------------------------------------------------------------------------------	----------------------------------------------------------------------------------------------------------------------------------------------------------



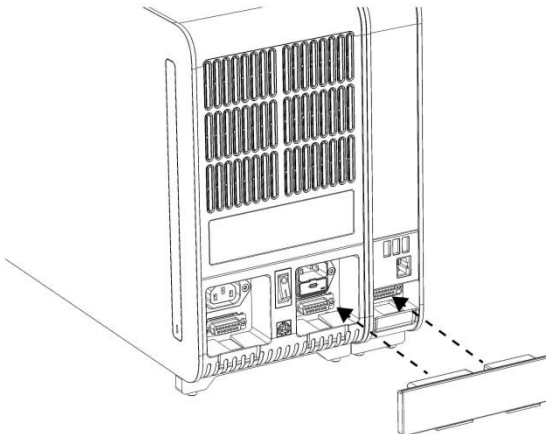
Kuva 3. Käyttömoduulin liittäminen analyysimoduuliin.

4. Kiinnitä suojakannet takaisin paikoilleen analyysimoduulin sivulle (kuva 4).



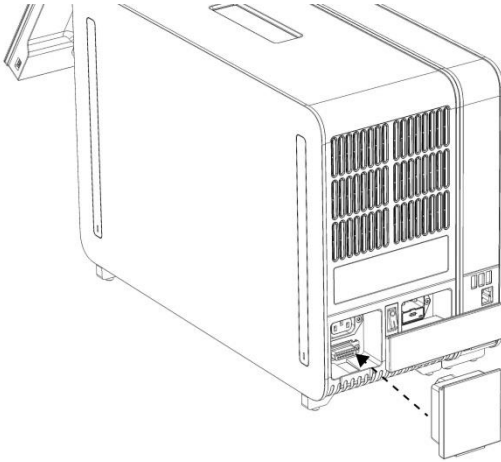
Kuva 4. Suojakansien kiinnittäminen uudelleen.

5. Asenna analyysi- ja käyttömoduulin liitäntäosa QIAstat-Dx Analyzer 1.0 -analysaattorin taustapuolelle siten, että se yhdistää toiminto- ja analyysimoduulin (kuva 5).



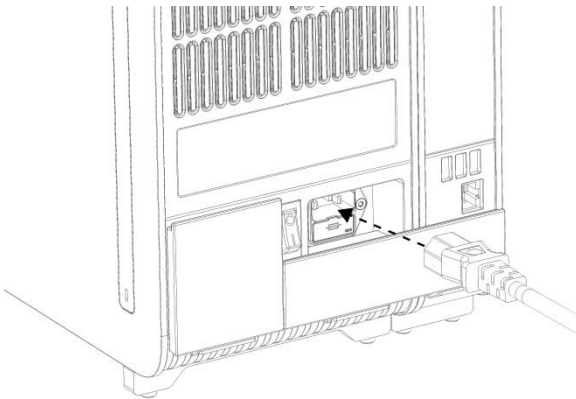
Kuva 5. Analyysi- ja käyttömoduulien liitäntäosan asentaminen.

6. Liitä lopetuksen liitäntäosa analysimoduulin taakse (kuva 6).



Kuva 6. Lopetuksen liitäntäosan asentaminen.

7. Asenna QIAstat-Dx Analyzer 1.0 -analyysiaattorin mukana toimitettu virtajohto analysimoduulin taustapuolelle (kuva 7).



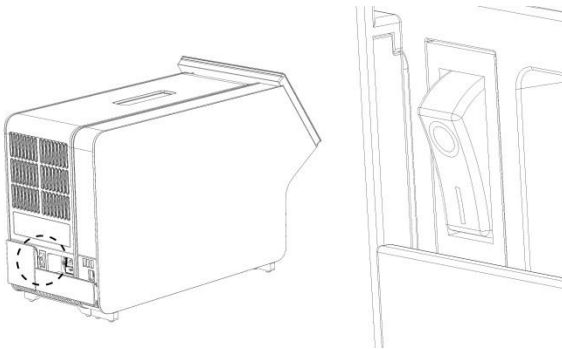
Kuva 7. Virtajohdon kytkeminen.

8. Liitä virtajohto verkkovirtaan.

9. Kytke laitteeseen virta painamalla analyysimoduulin takaosassa oleva virtakytkin I-asentoon (kuva 8). Varmista, että sekä analyysi- että käyttömoduulien tilamerkkivalot palavat sinisinä.

Huomautus: Jos tilamerkkivalo palaa punaisena, analyysimoduulissa on toimintahäiriö. Ota yhteys QIAGENin tekniseen palveluun.

Huomautus: Laitetta ei saa sijoittaa siten, että virtakytkimeen on vaikea ulottua.



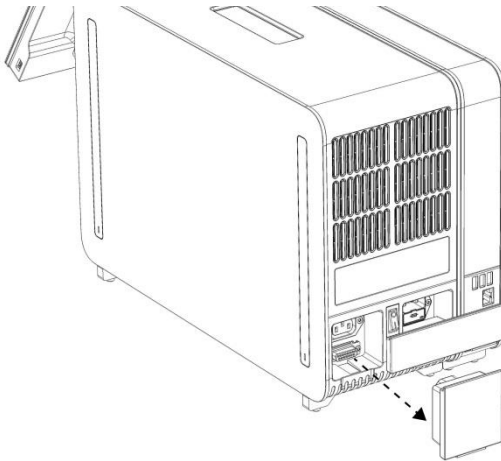
Kuva 8. Virtakytkimen sijainti ja sen asettaminen I-asentoon.

10. QIAstat-Dx Analyzer 1.0 -analyysaattori on nyt valmis määrittystä varten. Ohjeet järjestelmän parametrien määrittämiseen, järjestelmän ajan asettamiseen ja verkkoyhteyden määrittämiseen ovat *QIAstat-Dx Analyzer 1.0 -analyysaattorin käyttöoppaan* kohdassa 6.7.

Lisäanalyysimoduulien asentaminen

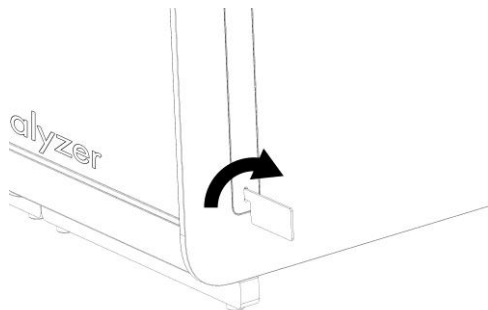
Pura lisäanalyysimoduuli pakkauksesta varovasti ja asenna se seuraavien ohjeiden mukaan:

1. Valmistele QIAstat-Dx Analyzer 1.0 -analysaattori uuden moduulin asennusta varten:
 - 1a. Katkaise virta järjestelmästä painamalla QIAstat-Dx Analyzer 1.0 -laitteen etupuolella olevaa ON/OFF-virtapainiketta.
 - 1b. Katkaise laitteesta virta painamalla analyysimoduulin takaosassa oleva virtakytkin O-asentoon.
 - 1c. Irrota virtajohto.
 - 1d. Irrota lopetuksen liitintäosa analyysimoduulin takaa (kuva 9).



Kuva 9. Lopetuksen liitintäosan irrottaminen.


- 1e. Irrota suojakannet sen analyysimoduulin sivulta, johon lisäanalyysimoduuli asennetaan (kuva 10).

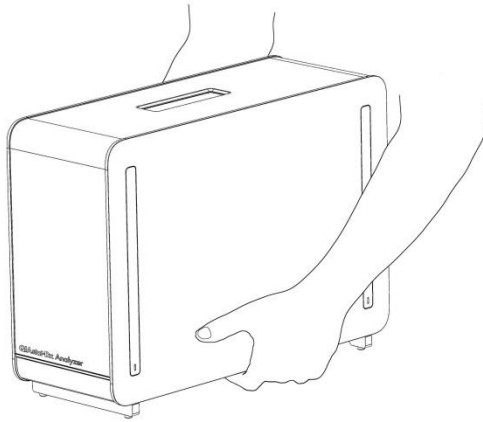


Kuva 10. Suojakansien poistaminen.

2. Ota lisäanalyysimoduuli pois laatikosta ja aseta se tasaiselle alustalle. Irrota analyysimoduulista siihen kiinnitetyt vaahtomuovipalat.

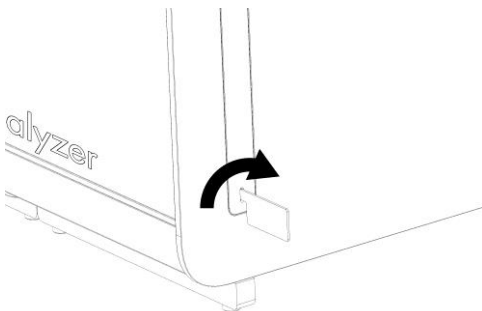
Huomautus: Kun nostat ja käsittelet analyysimoduulia, ota sen pohjasta kiinni molemmin käsin, kuten seuraavan sivun kuvassa 11.

<p>VAROITUS/ HUOMIO</p> 	<p>Vammojen ja aineellisten vahinkojen vaara</p> <p>QIAstat-Dx Analyzer 1.0 on painava laite. Vammojen ja QIAstat-Dx Analyzer 1.0 -analysointilaitteen vaurioiden välttämiseksi ole varovainen nostaessasi analysointilaitetta ja käytä soveltuvia nostomenetelmiä.</p>
----------------------------------------------------------------------------------------------------------------	-------------------------------------------------------------------------------------------------------------------------------------------------------------------------------------------------------------------------------------------------------------------------



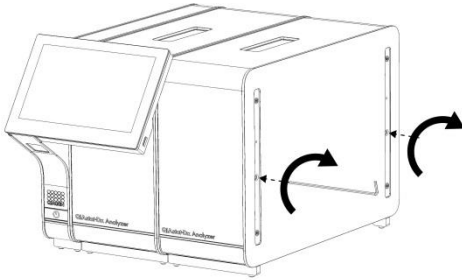
Kuva 11. Analysimoduulin oikeanlainen käsittely.

3. Irrota suojakannet analysimoduulin sivulta QIAstat-Dx Analyzer 1.0 -analysaattorin mukana toimitetulla suojakannen irrotustyökalulla (kuva 12).



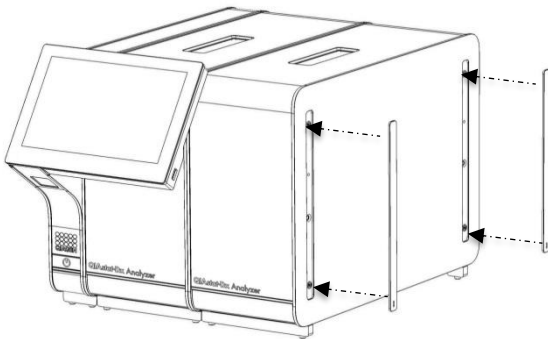
Kuva 12. Suojakansien poistaminen.

4. Kohdista lisäanalyysimoduuli olemassa olevaan analyysimoduuliin. Kiristä ruuvit QIAstat-Dx Analyzer 1.0 -analysaattorin mukana toimitetulla analyysi- ja käyttömoduulien asennustyökalulla (kuva 13).



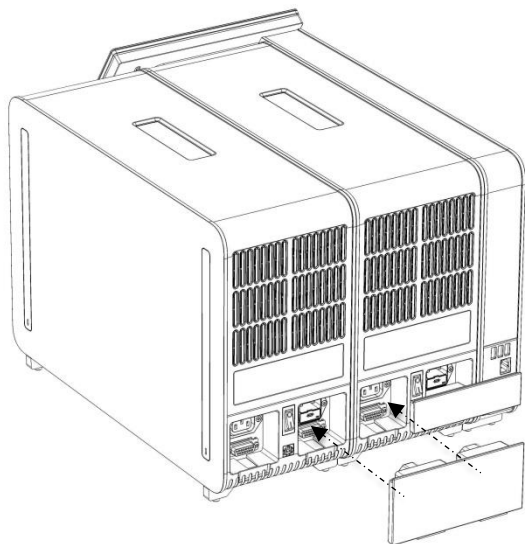
Kuva 13. Lisäanalyysimoduulin kohdistaminen ja liittäminen.

5. Kiinnitä suojakannet takaisin paikoilleen analyysimoduulin sivulle (kuva 14).



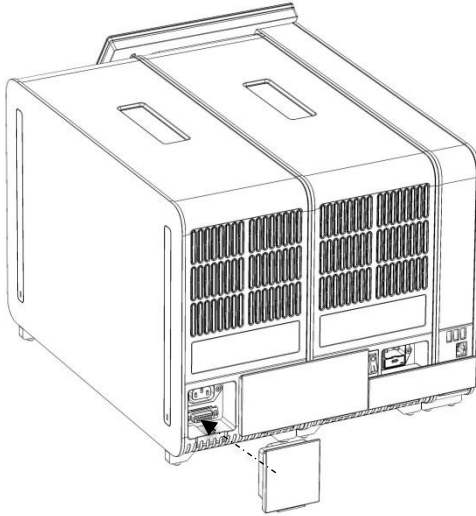
Kuva 14. Suojakansien kiinnittäminen takaisin paikoilleen lisäanalyysimoduuliin.

6. Asenna analysimoduulien välinen liitäntäosa QIAstat-Dx Analyzer 1.0 -analysaattorin taustapuolelle siten, että se yhdistää analysimoduulit yhteen (kuva 15).



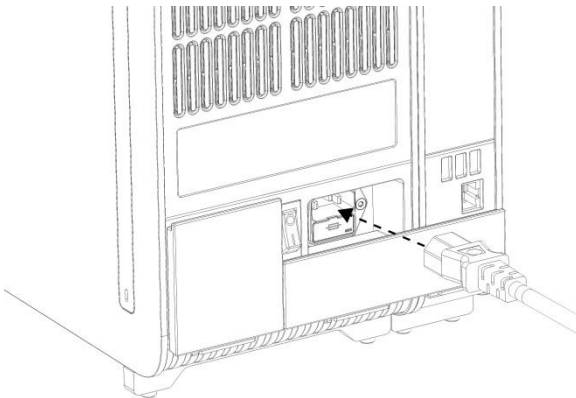
Kuva 15. Kahden analysimoduulin liitäntäosan asentaminen.

7. Liitä lopetuksen liitännäosa analyysimoduulin taakse (kuva 16).



Kuva 16. Lopetuksen liitännäosan asentaminen.

8. Asenna QIAstat-Dx Analyzer 1.0 -analyysaattorin mukana toimitettu virtajohto alkuperäisen analyysimoduulin taustapuolelle (kuva 17).



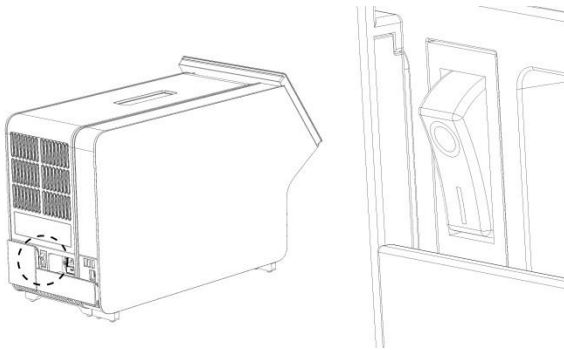
Kuva 17. Virtajohdon kytkeminen.

9. Liitä virtajohto verkkovirtaan.

10. Kytke laitteeseen virta painamalla analyysimoduulin takaosassa oleva virtakytkin I-asentoon (kuva 18). Varmista, että sekä analyysi- että käyttömoduulien tilamerkkivalot palavat sinisinä.

Huomautus: Jos tilamerkkivalo palaa punaisena, analyysimoduulissa on toimintahäiriö. Ota yhteys QIAGENin tekniseen palveluun.

Huomautus: Laitetta ei saa sijoittaa siten, että virtakytkimeen on vaikea ulottua.



Kuva 18. Virtakytkimen sijainti ja sen asettaminen I-asentoon.

11. QIAstat-Dx Analyzer 1.0 -analysaattori on nyt valmis määrittystä varten. Ohjeet järjestelmän parametrien määrittämiseen, järjestelmän ajan asettamiseen ja verkkoyhteyden määrittämiseen ovat *QIAstat-Dx Analyzer 1.0 -analysaattorin käyttöoppaan* kohdassa 6.7.

Asiakirjan muutoshistoria

Asiakirjan muutoshistoria	
Versio 1 HB-2637-001 04/2019	Ensimmäinen versio. Käyttöön ohjelmistoversion 1.2.x tai uudemman kanssa

Tämä sivu on jätetty tarkoituksella tyhjäksi.

Tämä sivu on jätetty tarkoituksella tyhjäksi.

Tämä sivu on jätetty tarkoituksella tyhjäksi.

Voimassa olevat lisenssitiedot ja tuotekohtaiset vastuuvapauslausekkeet ovat saatavilla tuotekohtaisista QIAGEN-sarjojen käyttöoppaista tai käsikirjoista. QIAGEN-sarjojen käsikirjat ja käyttöoppaat löytyvät osoitteesta www.qiagen.com, tai niitä voi tiedustella QIAGENin teknisestä palvelusta tai paikalliselta jälleenmyyjältä.

QIAstat-Dx Analyzer 1.0 -analysaattorin rajoitettu lisenssisopimus

Tämän tuotteen käyttö tarkoittaa ostajan tai käyttäjän suostumusta noudattaa seuraavia ehtoja:

1. Tuotetta saa käyttää ainoastaan tuotteen mukana toimitettujen asiakirjojen ja tämän käyttöoppaan ohjeiden mukaan, ja sen kanssa saa käyttää vain sarjan sisältämiä komponentteja. QIAGEN ei myönnä lisenssiä mihinkään aineettomaan omaisuuteensa, eikä tämän sarjan oheisia komponentteja saa käyttää tai liittää muihin komponentteihin, jotka eivät sisälly tähän sarjaan, kuten tuotteen mukana toimitetuissa asiakirjoissa, tässä käyttöoppaassa ja lisämateriaalissa mainitaan. Ne ovat saatavilla osoitteesta www.qiagen.com. Osa lisämateriaalista on QIAGEN-käyttäjien toisille QIAGEN-käyttäjille laatimaa. QIAGEN ei ole testannut tai tarkistanut kyseistä materiaalia. QIAGEN ei anna takuuta lisämateriaalille eikä takaa, ettei se loukkaa kolmansien osapuolten oikeuksia.
2. Muutoin kuin nimenomaisesti ilmoitettujen käyttöoikeuksien osalta QIAGEN ei takaa, että tämä sarja ja/tai sen käyttäjät eivät loukkaa kolmansien osapuolten oikeuksia.
3. Tämä sarja ja sen komponentit on lisensoitu kertakäyttöön, eikä niitä saa käyttää uudelleen, kunnostaa tai myydä eteenpäin.
4. QIAGEN kiistää nimenomaisesti kaikki käyttöoikeudet, suorat tai epäsuorat, joita ei ole tässä nimenomaisesti ilmoitettu.
5. Sarjan ostaja ja käyttäjä suostuvat siihen, että he eivät ryhdy tai anna kenellekään toiselle lupaa ryhtyä toimenpiteisiin, jotka saattavat aiheuttaa tai edistää mitään yllä kiellettyä toimintaa. QIAGEN voi kääntä minkä tahansa tuomioistuimen puoleen pannaan täytäntöön tämän rajoitetun lisenssisopimuksen kiellon ja saada hyvityksen kaikista valmistelu- ja oikeuskuluista (asianajopalkkiot mukaan lukien), kun tarkoituksena on tämän rajoitetun lisenssisopimuksen tai sarjaan ja/tai sen komponentteihin liittyvien immateriaalioikeuksien täytäntöönpano.

Katso päivitetty käyttöoikeusehdot osoitteesta www.qiagen.com.

Tavaramerkit: QIAGEN®, Sample to Insight®, QIAstat-Dx® (QIAGEN Group).

Tässä asiakirjassa mainittuja rekisteröityjä nimiä, tavaramerkkejä jne. on pidettävä lain suojaamina, vaikei niitä olisi erityisesti sellaisiksi merkitty.

HB-2637-001

© 2019 QIAGEN, kaikki oikeudet pidätetään.

