

April 2019

QIAstat-Dx[®] Analyzer 1.0

Installationshandbuch

Zur Verwendung mit der Softwareversion 1.2.x oder höher

IVD

CE

REF

REF

REF



9002824 (QIAstat-Dx Analyzer 1.0, komplettes System)

9002814 (QIAstat-Dx Analytical Module)

9002813 (QIAstat-Dx Operational Module)

QIAGEN GmbH, QIAGEN Straße 1, D-40724 Hilden

Inhalt

Einleitung.....	3
Über dieses Installationshandbuch	3
Installation des Systems	4
Standortanforderungen	4
QIAstat-Dx Analyzer 1.0 – Lieferung und Komponenten	5
Auspacken und Installation des QIAstat-Dx Analyzer 1.0	7
Installation zusätzlicher Analysemodule.....	13
Bearbeitungshistorie des Dokuments.....	20

Einleitung


Über dieses Installationshandbuch

Dieses Handbuch zeigt die Installation der QIAstat-Dx Analyzer 1.0 Geräte in einer Übersicht.

WICHTIG: Vor der Inbetriebnahme des QIAstat-Dx Analyzer 1.0 sollten Sie das *QIAstat-Dx Analyzer 1.0 Benutzerhandbuch* unbedingt sorgfältig durchlesen. Beachten Sie insbesondere die Sicherheitshinweise. Die Anweisungen und Sicherheitshinweise in diesem Benutzerhandbuch müssen vom Benutzer befolgt werden, um einen sicheren Betrieb des Geräts zu gewährleisten und das Gerät in einem sicheren Zustand zu erhalten.

Informationen zur Installation des QIAstat-Dx Analyzer 1.0 finden Sie in den folgenden Abschnitten:

- Standortanforderungen
- QIAstat-Dx Analyzer 1.0 – Lieferung und Komponenten
- Auspacken und Installation des QIAstat-Dx Analyzer 1.0
- Installation zusätzlicher Analysemodule


<p>WARNUNG/ VORSICHT</p> 	<p>Gefahr von Personen- und Sachschäden</p> <p>Der QIAstat-Dx Analyzer 1.0 ist ein schweres Gerät. Beachten Sie dies beim Anheben des QIAstat-Dx Analyzer 1.0, um Personen- oder Sachschäden zu vermeiden. Setzen Sie geeignete Hebetekniken ein.</p>
---	---

Installation des Systems

Standortanforderungen

Platzieren Sie den QIAstat-Dx Analyzer 1.0 auf einem flachen, trockenen und sauberen Arbeitsplatz. Achten Sie darauf, dass der Bereich vor Durchzug, übermäßiger Luftfeuchtigkeit und Staubeinwirkung, direkter Sonneneinstrahlung, starken Temperaturschwankungen, Wärmequellen, Vibrationen und elektrischen Interferenzen geschützt ist. Gewicht und Abmessungen des QIAstat-Dx Analyzer 1.0 sowie die korrekten Betriebsbedingungen (Temperatur und Luftfeuchtigkeit) finden Sie im *QIAstat-Dx Analyzer 1.0 Benutzerhandbuch*. Der QIAstat-Dx Analyzer 1.0 benötigt auf allen Seiten genügend Abstand für eine ausreichende Belüftung sowie ungehinderten Zugang zur Kartuschenöffnung, zur Rückseite des QIAstat-Dx Analyzer 1.0, zur On/Off- (Ein/Aus)-Taste, zum Barcodeleser und zum Touchscreen.

Hinweis: Lesen Sie vor der Installation und Verwendung des QIAstat-Dx Analyzer 1.0 das *QIAstat-Dx Analyzer 1.0 Benutzerhandbuch*, um sich mit den Betriebsbedingungen des QIAstat-Dx Analyzer 1.0 vertraut zu machen.

<p>VORSICHT</p> 	<p>Behinderung der Belüftung</p> <p>Halten Sie für eine ausreichende Belüftung einen Mindestabstand von 10 cm auf der Rückseite des QIAstat-Dx Analyzer 1.0 ein und blockieren Sie nicht den Luftstrom unter dem Gerät.</p> <p>Lüftungsschlitze und Öffnungen, die der Be- und Entlüftung des Geräts dienen, dürfen nicht abgedeckt werden.</p>
--	---

VORSICHT






Elektromagnetische Interferenz





Der QIAstat-Dx Analyzer 1.0 darf nicht in der unmittelbaren Nähe von Quellen starker elektromagnetischer Strahlung (z. B. nicht abgeschirmten HF-Quellen) aufgestellt oder betrieben werden, da diese den ordnungsgemäßen Betrieb des Geräts stören können.

QIAstat-Dx Analyzer 1.0 – Lieferung und Komponenten



Der QIAstat-Dx Analyzer 1.0 wird in zwei separaten Kisten geliefert, die alle erforderlichen Komponenten für die Einrichtung und den Betrieb des Systems enthalten. Der Inhalt der Kisten ist nachfolgend aufgelistet:

Inhalt Kiste 1

Komponente	Beschreibung
	1x Analysemodul
	1x USB-Speichermedium
	1x Netzkabel

	1x Analyse-/Analysemodul-Verbindungsstück
	1x Abschlussstück
	1x Montagewerkzeug für das Analyse-/Betriebsmodul
	1x Wildledertuch
	1x Werkzeug zum Entfernen der Schutzabdeckung

Inhalt Kiste 2


Komponente	Beschreibung
	1x Betriebsmodul
	1x Analyse-/Betriebsmodul-Verbindungsstück

Auspacken und Installation des QIAstat-Dx Analyzer 1.0

Packen Sie den QIAstat-Dx Analyzer 1.0 vorsichtig den folgenden Arbeitsschritten entsprechend aus:

1. Nehmen Sie das Analysemodul aus der Kiste und legen Sie es auf eine ebene Fläche. Entfernen Sie die Schaumstoffstücke vom Analysemodul.

Hinweis: Halten Sie das Analysemodul beim Heben und Transportieren mit beiden Händen unten fest, um das Gerät vom Fußteil zu entfernen, wie in Abbildung 1 gezeigt.

<p>WARNUNG/ VORSICHT</p> 	<p>Gefahr von Personen- und Sachschäden</p> <p>Der QIAstat-Dx Analyzer 1.0 ist ein schweres Gerät. Beachten Sie dies beim Anheben des QIAstat-Dx Analyzer 1.0, um Personen- oder Sachschäden zu vermeiden. Setzen Sie geeignete Hebetechniken ein.</p>
---	--

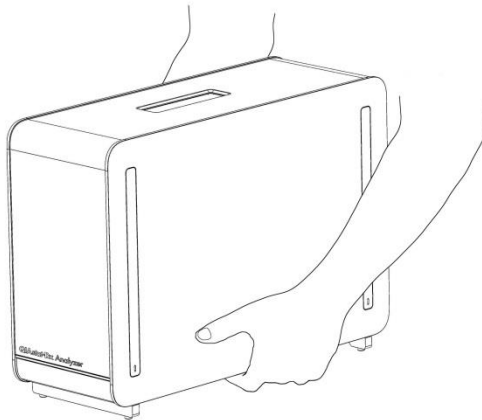


Abbildung 1: Richtige Handhabung des Analysemoduls

- Entfernen Sie die Schutzabdeckungen von der Seite des Analysemoduls mit dem dafür vorgesehenen, im Lieferumfang des QIAstat-Dx Analyzer 1.0 enthaltenen Werkzeug (Abbildung 2).

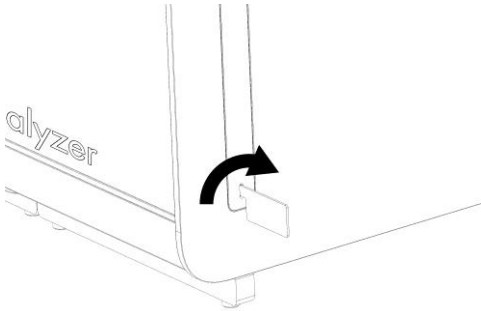


Abbildung 2: Entfernen der Schutzabdeckungen

- Nehmen Sie das Betriebsmodul aus der Kiste und befestigen Sie es an der linken Seite des Analysemoduls. Ziehen Sie die Schrauben unter Verwendung des mit dem QIAstat-Dx Analyzer 1.0 gelieferten Werkzeugs für das Analyse- und Betriebsmodul fest (Abbildung 3).

VORSICHT	Gefahr von mechanischen Schäden
	Legen Sie das Betriebsmodul nicht ohne Abstützung oder auf dem Touchscreen ab. Dies kann zu Schäden am Touchscreen führen.

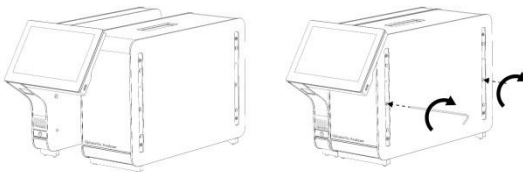


Abbildung 3: Anbringen des Betriebsmoduls am Analysemodul

4. Bringen Sie die Schutzabdeckungen wieder an der Seite des Analysemoduls an (Abbildung 4).

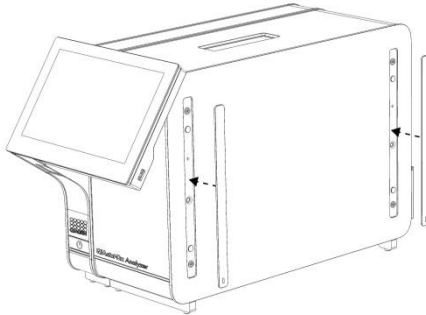


Abbildung 4: Wiederanbringen der Schutzabdeckungen

5. Schließen Sie das Analyse-/Betriebsmodul-Verbindungsstück an der Rückseite des QIAstat-Dx Analyzer 1.0 an, um das Analyse und das Betriebsmodul miteinander zu verbinden (Abbildung 5).

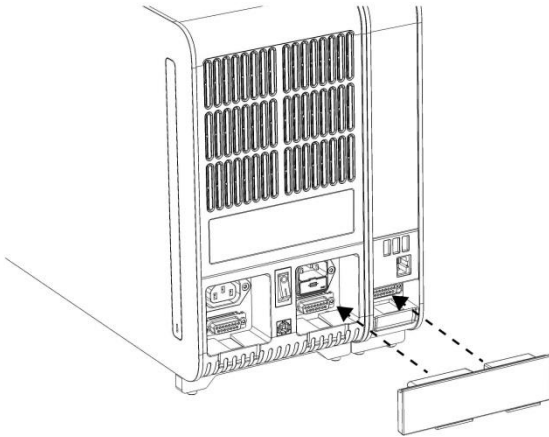


Abbildung 5: Anschließen des Analyse-/Betriebsmodul-Verbindungsstücks

6. Verbinden Sie das Abschlussstück mit dem Analysemodul an dessen Rückseite (Abbildung 6).

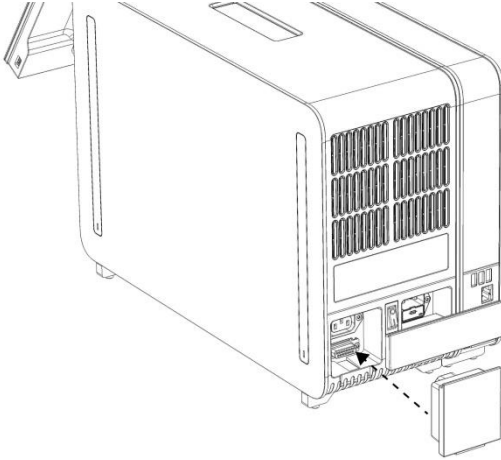


Abbildung 6: Verbinden des Abschlussstücks

7. Schließen Sie das mit dem QIAstat-Dx Analyzer 1.0 gelieferte Netzkabel an der Rückseite des Analysemoduls an (Abbildung 7).

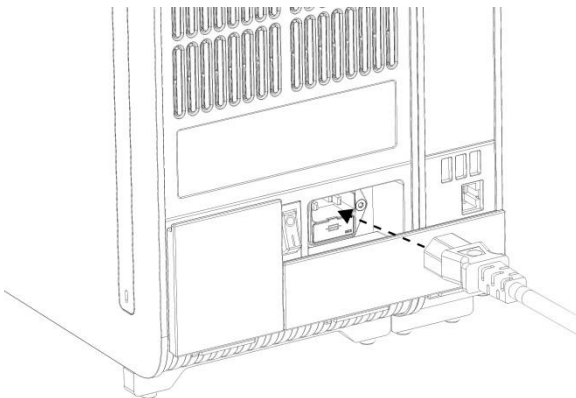


Abbildung 7: Anschließen des Netzkabels

8. Schließen Sie das Netzkabel an eine Steckdose an.
9. Schalten Sie das Gerät ein, indem Sie den Netzschalter an der Rückseite des **Analysemoduls in die Position „I“ stellen (Abbildung 8)**. Überprüfen Sie, ob die Statusanzeigen am Analyse- und am Betriebsmodul blau leuchten.

Hinweis: Wenn eine Statusanzeige rot leuchtet, liegt eine Fehlfunktion des Analysemoduls vor. Wenden Sie sich an den Technischen Service von QIAGEN.

Hinweis: Achten Sie beim Aufstellen des Geräts unbedingt darauf, dass der Netzschalter frei zugänglich ist.

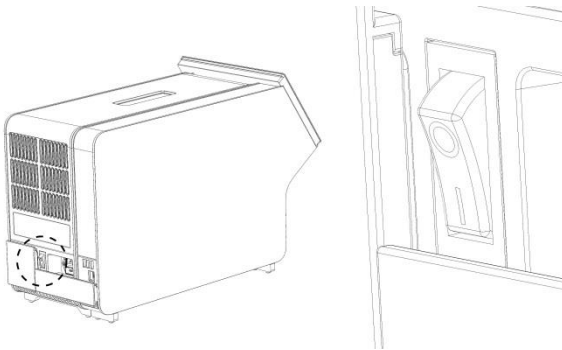


Abbildung 8: Lokalisieren des Netzschalters und Einstellen in die Position „I“

10. Der QIAstat-Dx Analyzer 1.0 kann nun für die vorgesehene Verwendung konfiguriert werden. Informationen zur Konfiguration der Systemparameter, zur Einstellung von Zeit und Datum des Systems sowie zur Konfiguration der Netzwerkverbindung finden Sie in Abschnitt 6.7 des *QIAstat-Dx Analyzer 1.0 Benutzerhandbuchs*.

Installation zusätzlicher Analysemodule

Entnehmen Sie das zusätzliche Analysemodul aus der Verpackung und installieren Sie es wie folgt:

1. Bereiten Sie den QIAstat-Dx Analyzer 1.0 auf die Installation des neuen Moduls vor:
 - 1a. Schalten Sie das System aus, indem Sie auf die On/Off- (Ein/Aus)-Taste an der Front des QIAstat-Dx Analyzer 1.0 drücken.
 - 1b. Schalten Sie das Gerät aus, indem Sie den Netzschalter an der Rückseite des **Analysemoduls in die Position „O“** stellen.
 - 1c. Ziehen Sie das Netzkabel ab.
 - 1d. Entfernen Sie das Abschlussstück an der Rückseite des Analysemoduls (Abbildung 9).

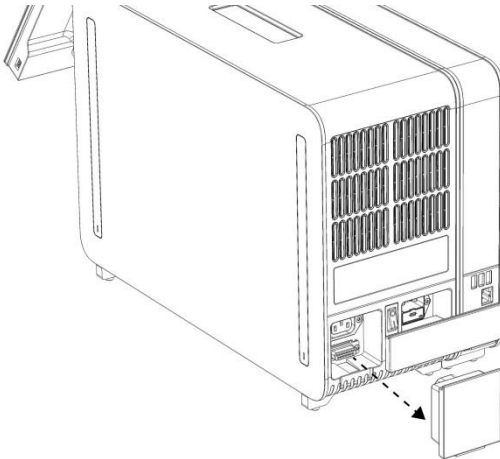


Abbildung 9: Entfernen des Abschlussstücks

- 1e. Entfernen Sie die Schutzabdeckungen von der Seite des Analysemoduls, an der das zusätzliche Analysemodul angebracht werden soll (Abbildung 10).

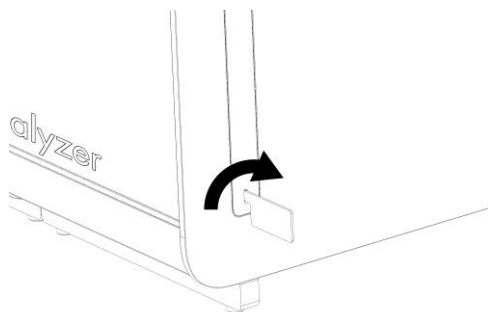



Abbildung 10: Entfernen der Schutzabdeckungen

2. Nehmen Sie das zusätzliche Analysemodul aus der Kiste und legen Sie es auf eine ebene Fläche. Entfernen Sie die Schaumstoffstücke vom Analysemodul.

Hinweis: Halten Sie das Analysemodul beim Heben und Transportieren mit beiden Händen unten fest, um das Gerät vom Fußteil zu entfernen, wie in Abbildung 11 auf der nächsten Seite gezeigt.

<p>WARNUNG/ VORSICHT</p> 	<p>Gefahr von Personen- und Sachschäden</p> <p>Der QIAstat-Dx Analyzer 1.0 ist ein schweres Gerät. Beachten Sie dies beim Anheben des QIAstat-Dx Analyzer 1.0, um Personen- oder Sachschäden zu vermeiden. Setzen Sie geeignete Hebetekniken ein.</p>
---	---

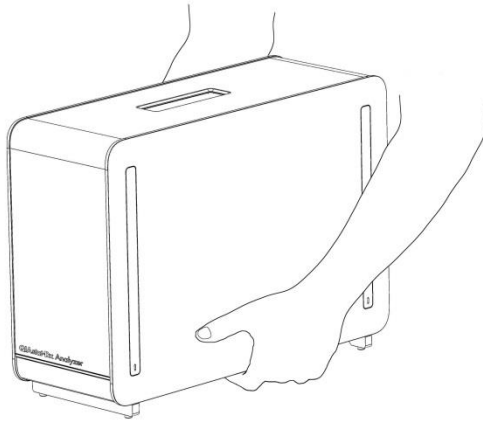


Abbildung 11: Richtige Handhabung des Analysemoduls

3. Entfernen Sie die Schutzabdeckungen von der Seite des Analysemoduls mit dem dafür vorgesehenen, im Lieferumfang des QIAstat-Dx Analyzer 1.0 enthaltenen Werkzeug (Abbildung 12).

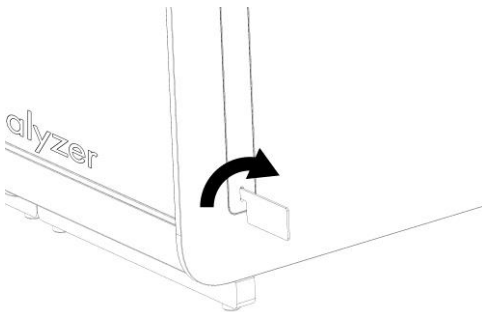


Abbildung 12: Entfernen der Schutzabdeckungen

4. Richten Sie das zusätzliche Analysemodul am vorhandenen Analysemodul aus. Ziehen Sie die Schrauben unter Verwendung des mit dem QIAstat-Dx Analyzer 1.0 gelieferten Werkzeugs für das Analyse- und Betriebsmodul fest (Abbildung 13).

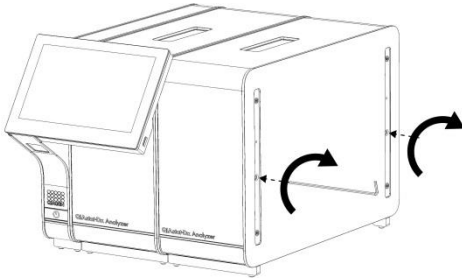


Abbildung 13: Ausrichten und Anbringen des zusätzlichen Analysemoduls

5. Bringen Sie die Schutzabdeckungen wieder an der Seite des zusätzlichen Analysemoduls an (Abbildung 14).

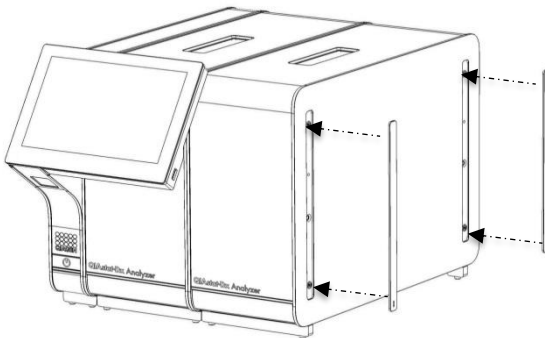


Abbildung 14: Wiederanbringen der Schutzabdeckungen am zusätzlichen Analysemodul

6. Bringen Sie das Analyse-/Analysemodul-Verbindungsstück an der Rückseite des QIAstat-Dx Analyzer 1.0 an, um die beiden Analysemodule miteinander zu verbinden (Abbildung 15).

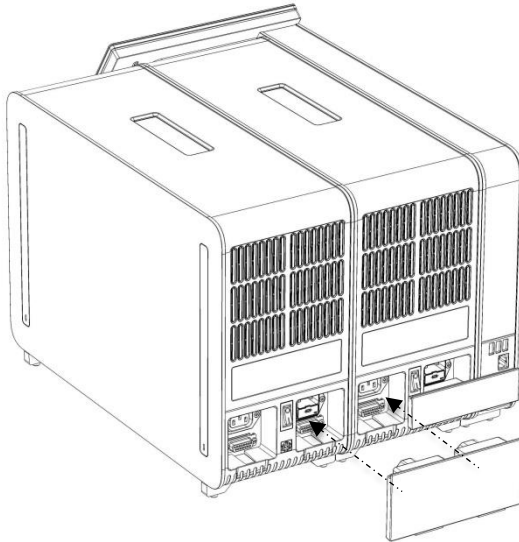


Abbildung 15: Anschließen des Analyse-/Analysemodul-Verbindungsstücks

7. Verbinden Sie das Abschlussstück mit dem Analysemodul an dessen Rückseite (Abbildung 16).

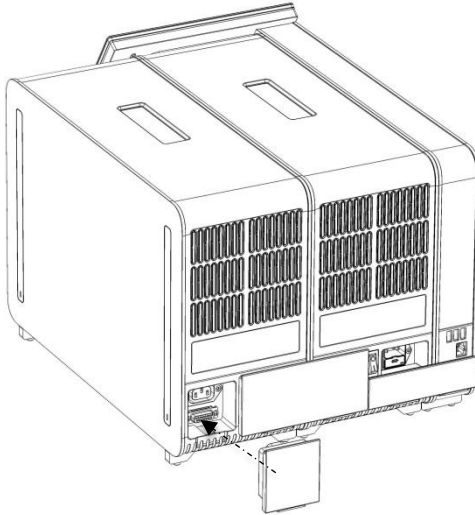


Abbildung 16: Verbinden des Abschlussstücks

8. Schließen Sie das mit dem QIAstat-Dx Analyzer 1.0 mitgelieferte Netzkabel an der Rückseite des ursprünglichen Analysemoduls an (Abbildung 17).

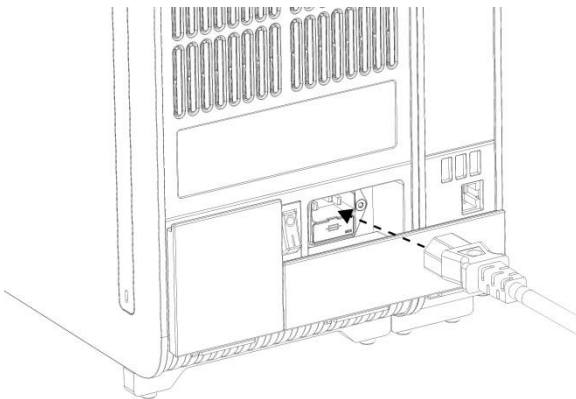


Abbildung 17: Anschließen des Netzkabels

9. Schließen Sie das Netzkabel an eine Steckdose an.
10. Schalten Sie das Gerät ein, indem Sie den Netzschalter an der Rückseite des **Analysemoduls in die Position „I“ stellen (Abbildung 18)**. Überprüfen Sie, ob die Statusanzeigen am Analyse- und am Betriebsmodul blau leuchten.

Hinweis: Wenn eine Statusanzeige rot leuchtet, liegt eine Fehlfunktion des Analysemoduls vor. Wenden Sie sich an den Technischen Service von QIAGEN.

Hinweis: Achten Sie beim Aufstellen des Geräts unbedingt darauf, dass der Netzschalter frei zugänglich ist.

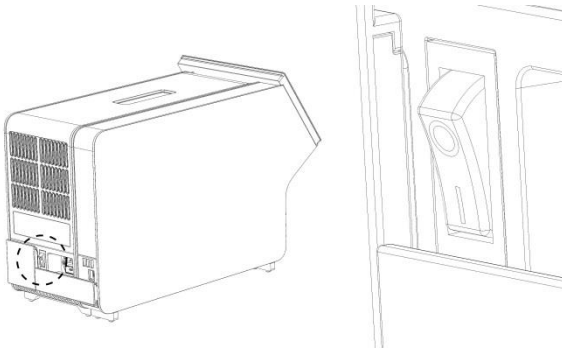


Abbildung 18: Lokalisieren des Netzschalters und Einstellen in die Position „I“

11. Der QIAstat-Dx Analyzer 1.0 kann nun für die vorgesehene Verwendung konfiguriert werden. Informationen zur Konfiguration der Systemparameter, zur Einstellung von Zeit und Datum des Systems sowie zur Konfiguration der Netzwerkverbindung finden Sie in Abschnitt 6.7 des *QIAstat-Dx Analyzer 1.0 Benutzerhandbuchs*.

Bearbeitungshistorie des Dokuments

Bearbeitungshistorie des Dokuments

Revision 1	Erstversion. Zur Verwendung mit der Softwareversion 1.2.x oder höher.
HB-2637-001	
04/2019	

Diese Seite wurde absichtlich leer gelassen

Diese Seite wurde absichtlich leer gelassen

Diese Seite wurde absichtlich leer gelassen

Aktuelle Lizenzinformationen und produktspezifische Haftungsausschlüsse finden Sie im jeweiligen QIAGEN Kit- oder Benutzerhandbuch. Handbücher und Gebrauchsanweisungen zu QIAGEN-Kits sind unter www.qiagen.com abrufbar oder können beim Technischen Service von QIAGEN oder bei Ihrem örtlichen Händler angefordert werden.

Eingeschränkte Lizenzvereinbarung für den QIAstat-Dx Analyzer 1.0

Mit der Nutzung dieses Produkts erkennen Käufer oder Benutzer des Produkts die folgenden Bedingungen an:

1. Das Produkt darf nur gemäß den mit dem Produkt und diesem Handbuch bereitgestellten Protokollen und nur mit den Komponenten, die im Kit mitgeliefert werden, verwendet werden. QIAGEN gewährt im Rahmen seiner Eigentumsrechte keinerlei Lizenz, die zu den Kits gehörenden Komponenten mit anderen Komponenten, die nicht zu den Kits gehören, zu verwenden oder zu kombinieren, mit Ausnahme der Anwendungen, die in den mit dem Produkt bereitgestellten Protokollen, diesem Handbuch sowie zusätzlichen, unter www.qiagen.com verfügbaren Protokollen beschrieben werden. Einige dieser zusätzlichen Protokolle wurden von QIAGEN-Benutzern für andere QIAGEN-Benutzer zur Verfügung gestellt. Diese Protokolle wurden von QIAGEN nicht eingehend geprüft oder optimiert. QIAGEN übernimmt für diese Protokolle keine Garantie und garantiert auch nicht, dass sie keine Rechte Dritter verletzen.
2. Über die ausdrücklich erwähnten Lizenzanwendungen hinaus übernimmt QIAGEN keinerlei Garantie dafür, dass dieses Kit und/oder die mit diesem Kit durchgeführten Anwendungen die Rechte Dritter nicht verletzen.
3. Dieses Kit und seine Komponenten sind für den einmaligen Gebrauch lizenziert und dürfen nicht wiederverwendet, aufgearbeitet oder weiterverkauft werden.
4. QIAGEN lehnt außer der ausdrücklich gewährten Lizenzgewährung jede weitere Lizenzgewährung ab, sowohl ausdrücklich als auch konkludent.
5. Käufer und Nutzer des Kits stimmen zu, keinerlei Schritte zu unternehmen oder anderen die Einleitung von Schritten zu gestatten, die zu unerlaubten Handlungen im obigen Sinne führen oder solche erleichtern könnten. QIAGEN kann die Verbote dieser eingeschränkten Nutzungsvereinbarung an jedem Ort gerichtlich geltend machen und wird sämtliche Ermittlungs- und Gerichtskosten, inklusive Anwaltsgebühren, zurückfordern, die ihr bei der Geltendmachung dieser eingeschränkten Nutzungsvereinbarung oder irgendeines ihrer geistigen Eigentumsrechte im Zusammenhang mit dem Kit und/oder seinen Komponenten entstehen.

Aktualisierte Nutzungs- und Lizenzbedingungen finden Sie unter www.qiagen.com.

Marken: QIAGEN®, Sample to Insight®, QIAstat-Dx® (QIAGEN Group).

Bei eingetragenen Namen, Marken usw., die in diesem Dokument genannt werden, ist nicht davon auszugehen, dass sie gesetzlich nicht geschützt sind, auch wenn sie nicht ausdrücklich als eingetragener Name bzw. eingetragene Marke gekennzeichnet sind.

HB2637-001

© 2019 QIAGEN, alle Rechte vorbehalten.

