

Apríl 2019

QIAstat-Dx[®] Analyzer 1.0

Inštalačný sprievodca

Na použitie s verziou softvéru 1.2.x alebo vyššou

IVD

CE

REF

REF

REF



9002824 (QIAstat-Dx Analyzer 1.0, kompletný systém)

9002814 (QIAstat-Dx Analytical Module)

9002813 (QIAstat-Dx Operational Module)

QIAGEN GmbH, QIAGEN Strasse 1, D-40724 Hilden

Obsah

| | |
|---|----|
| Úvod..... | 3 |
| Informácie o tomto inštalačnom sprievodcovi..... | 3 |
| Postupy inštalácie..... | 4 |
| Požiadavky na pracovisko..... | 4 |
| Dodávka a komponenty QIAstat-Dx Analyzer 1.0..... | 5 |
| Vybalenie a inštalácia QIAstat-Dx Analyzer 1.0..... | 7 |
| Inštalácia prídavných analytických modulov..... | 12 |
| História úprav dokumentu..... | 19 |

Úvod


Informácie o tomto inštalačnom sprievodcovi

Táto príručka poskytuje prehľad o inštalácii prístrojov QIAstat-Dx Analyzer 1.0.

DÔLEŽITÉ: Pred použitím QIAstat-Dx Analyzer 1.0 je dôležité, aby ste si pozorne prečítali *Používateľskú príručku QIAstat-Dx Analyzer 1.0* a venovali osobitnú pozornosť bezpečnostným informáciám. Pokyny a bezpečnostné informácie v používateľskej príručke sa musia dodržiavať, aby sa zabezpečila bezpečná funkcia prístroja a aby sa prístroj udržiaval v bezpečnom stave.

Informácie o inštalácii QIAstat-Dx Analyzer 1.0 nájdete v nasledujúcich častiach:

- Požiadavky na pracovisko
- Dodávka a komponenty QIAstat-Dx Analyzer 1.0
- Vybavenie a inštalácia QIAstat-Dx Analyzer 1.0
- Inštalácia prídavných analytických modulov

| | |
|--|--|
| <p>VAROVANIE/ UPOZORNENIE</p>  | <p>Nebezpečenstvo poranenia osôb a materiálnych škôd</p> <p>QIAstat-Dx Analyzer 1.0 je ťažký prístroj. Aby ste sa vyhli zraneniu alebo poškodeniu QIAstat-Dx Analyzer 1.0, dávajte pozor pri jeho dvíhaní a použite vhodné metódy dvíhania.</p> |
|--|--|

Postupy inštalácie

Požiadavky na pracovisko

Pre QIAstat-Dx Analyzer 1.0. vyberte plochý, suchý a čistý pracovný priestor. Zabezpečte, aby bol priestor bez prílišného prievanu, vlhkosti a prachu, ako aj chránený pred priamym slnečným žiarením, veľkými výkyvmi teploty, zdrojmi tepla, vibráciami a elektrickým rušením. Hmotnosť a rozmery QIAstat-Dx Analyzer 1.0 a správne prevádzkové podmienky (teplota a vlhkosť) nájdete v *Používateľskej príručke QIAstat-Dx Analyzer 1.0*. QIAstat-Dx Analyzer 1.0 by mal mať dostatočnú voľnosť na všetkých stranách, aby sa umožnilo správne vetranie a aby sa umožnil nerušený prístup k vstupnému otvoru kazety, zadnej časti QIAstat-Dx Analyzer 1.0, k vypínaču, tlačidlu ON/OFF (Zap./Vyp.), čítačke čiarových kódov a dotykovému displeju.

Poznámka: Pred inštaláciou a použitím QIAstat-Dx Analyzer 1.0. si pozrite návod na *obsluhu QIAstat-Dx Analyzer 1.0.*, a oboznámte sa s prevádzkovými podmienkami QIAstat-Dx Analyzer 1.0.

UPOZORNENIE



Obmedzená ventilácia

Pre zaistenie správneho vetrania dodržujte minimálnu voľnosť 10 cm v zadnej časti QIAstat-Dx Analyzer 1.0. a neblokujte prúdenie vzduchu pod jednotkou.

Štrbiny a otvory, ktoré zabezpečujú vetranie prístroja, nesmú byť zakryté.




UPOZORNENIE**Elektromagnetické rušenie**






Neumiestňujte ani nepoužívajte QIAstat-Dx Analyzer 1.0. v tesnej blízkosti zdrojov silného elektromagnetického žiarenia (napr. netienené účelové RF zdroje), pretože môžu rušiť správnu funkciu.

Dodávka a komponenty QIAstat-Dx Analyzer 1.0



QIAstat-Dx Analyzer 1.0. sa dodáva v dvoch samostatných krabiciach a obsahuje všetky potrebné komponenty pre nastavenie a prevádzku systému. Obsah škatúľ je popísaný nižšie:

Obsah škatule 1

| Komponent | Popis |
|---|----------------------------|
|  | 1x Analytický modul |
|  | 1x pamäťové zariadenie USB |
|  | 1x Napájací kábel |

| | |
|---|---|
|  | 1x most analytického/analytického modulu |
|  | 1x ukončovací most |
|  | 1x nástroj na montáž analytického-operačného modulu |
|  | 1x semišová tkanina na obrazovku |
|  | 1x Nástroj na odstránenie ochranného krytu |

Obsah škatule 2


| Komponent | Popis |
|---|--|
|  | 1x Operačný modul |
|  | 1x most analytického/operačného modulu |

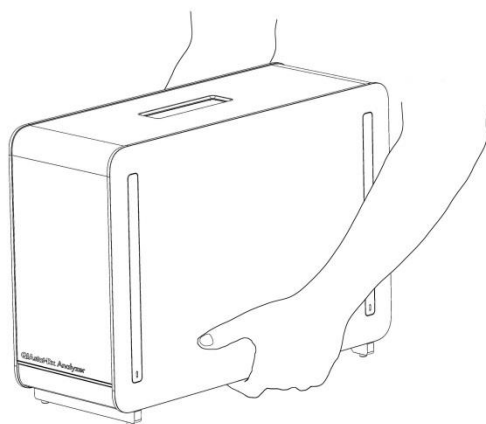
Vybalenie a inštalácia QIAstat-Dx Analyzer 1.0

QIAstat-Dx Analyzer 1.0. opatrne rozbaľte podľa nasledujúcich krokov:

1. Vyberte analytický modul zo škatule a položte ho na rovný povrch. Odstráňte kúsky peny pripojené k analytickému modulu.

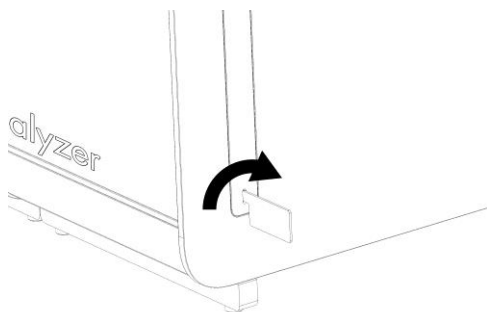
Poznámka: Analytický modul sa musí zdvihnúť a musí sa s ním manipulovať tak, že sa odoberie zo základne dvoma rukami, ako je znázornené na obrázku 1.

| | |
|--|--|
| <p>VAROVANIE/ UPOZORNENIE</p>  | <p>Nebezpečenstvo poranenia osôb a materiálnych škôd</p> <p>QIAstat-Dx Analyzer 1.0 je ťažký prístroj. Aby ste sa vyhli zraneniu alebo poškodeniu QIAstat-Dx Analyzer 1.0, dávajte pozor pri jeho dvíhaní a použite vhodné metódy dvíhania.</p> |
|--|--|




Obrázok 1. Správna manipulácia s analytickým modulom.

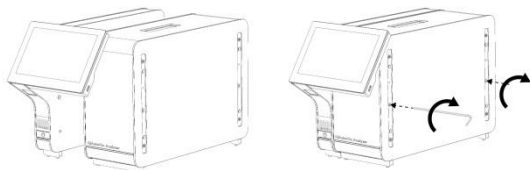
2. Odstráňte ochranné kryty z bočnej strany analytického modulu pomocou nástroja na odstránenie ochranného krytu dodávaného s QIAstat-Dx Analyzer 1.0. (Obrázok 2).



Obrázok 2. Odstránenie ochranných krytov.

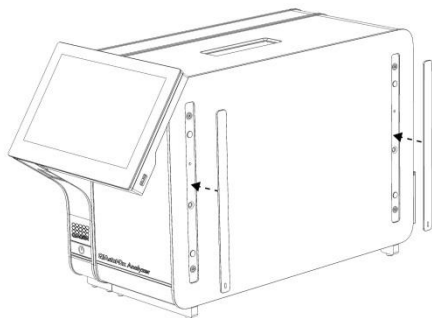
3. Vyberte operačný modul zo škatule a pripojte ho na ľavú stranu analytického modulu. Utiahnite skrutky pomocou nástroja na montáž analytického-operačného modulu dodaného s QIAstat-Dx Analyzer 1.0 (obrázok 3).

| | |
|--|---|
| <p>UPOZORNENIE</p>  | <p>Riziko mechanického poškodenia</p> <p>Operačný modul nenechávajte bez podpory alebo položený na dotykovej obrazovke, pretože by sa tým mohla poškodiť dotyková obrazovka.</p> |
|--|---|



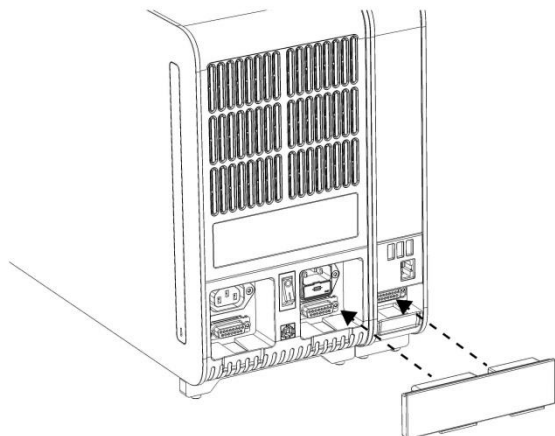
Obrázok 3. Pripojenie operačného modulu k analytickému modulu.

4. Nasadíte ochranné kryty na bočnú stranu analytického modulu (Obrázok 4).



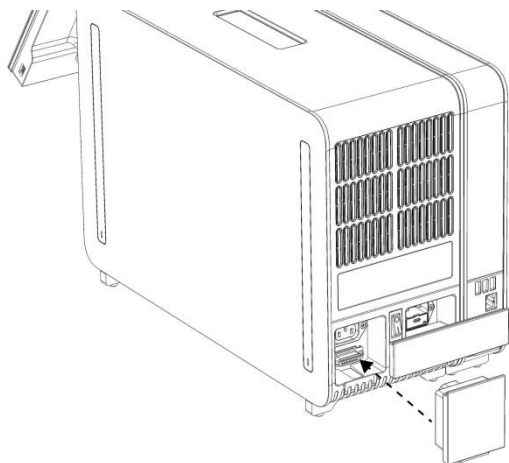
Obrázok 4. Znova nasadíte ochranné kryty.

5. Prepojte most analytického/operačného modulu na zadnú stranu QIAstat-Dx Analyzer 1.0 na vzájomné prepojenie prevádzkového a analytického modulu (obrázok 5).



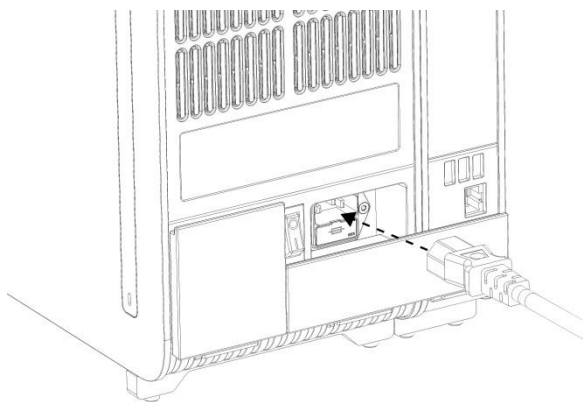
Obrázok 5. Pripojenie mosta analytického/operačného modulu.

6. Pripojte ukončovací most na zadnú stranu analytického modulu (obrázok 6).



Obrázok 6. Pripojenie ukončovacieho mosta.

7. Pripojte napájací kábel dodaný s QIAstat-Dx Analyzer 1.0 k zadnej strane analytického modulu (obrázok 7).

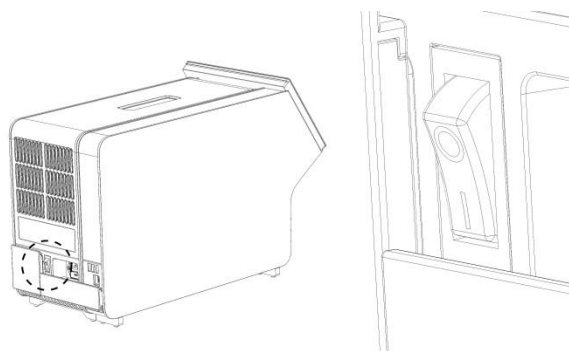


Obrázok 7. Pripojenie napájacieho kábla.

8. Pripojte napájací kábel do elektrickej zásuvky.
9. Zapnite prístroj stlačením vypínača napájania na zadnej strane analytického modulu do polohy „I“ (obrázok 8). Uistite sa, že sú stavové indikátory analytických a prevádzkových modulov modré.

Poznámka: Ak je stavový indikátor červený, došlo k poruche v analytickom module. Kontaktujte technické služby spoločnosti QIAGEN.

Poznámka: Prístroj nesmie byť umiestnený tak, aby bolo ovládanie vypínača napájania ťažké.



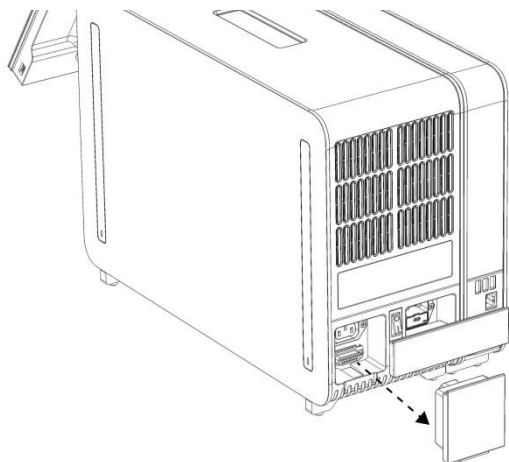
Obrázok 8. Umiestnenie vypínača napájania a jeho nastavenie do polohy „I“.

10. QIAstat-Dx Analyzer 1.0 je teraz pripravený na konfiguráciu pre účel použitia. Informácie o konfigurácii systémových parametrov, nastavení systémového času a dátumu a konfigurácii sieťového pripojenia nájdete v časti 6.7 *Používateľskej príručky QIAstat-Dx Analyzer 1.0*.

Inštalácia prídavných analytických modulov

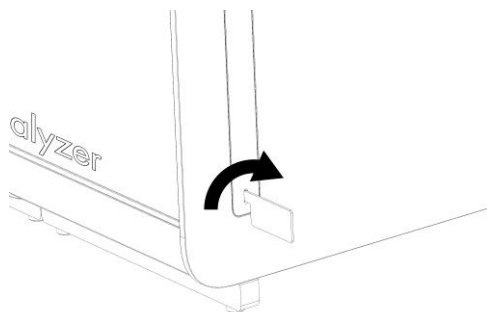
Opatrne rozbaľte prídavný analytický modul a nainštalujte ho podľa nasledujúcich krokov:

1. Pripravte QIAstat-Dx Analyzer 1.0 na inštaláciu nového modulu:
 - 1a. Vypnite systém stlačením tlačidla ON/OFF (Zap./Vyp.) na prednej strane QIAstat-Dx Analyzer 1.0.
 - 1b. Vypnite prístroj stlačením vypínača napájania na zadnej strane analytického modulu do polohy „O“.
 - 1c. Odstráňte napájací kábel.
 - 1d. Demontujte ukončovací most zo zadnej strany analytického modulu (Obrázok 9).



Obrázok 9. Odstránenie ukončovacieho mosta.

- 1e. Odstráňte ochranné kryty z bočnej strany analytického modulu, kde sa pripojí prídavný analytický modul (obrázok 10).



Obrázok 10. Odstránenie ochranných krytov.

2. Vyberte prídavný analytický modul zo škatule a položte ho na rovný povrch. Odstráňte kúsky peny pripojené k analytickému modulu.

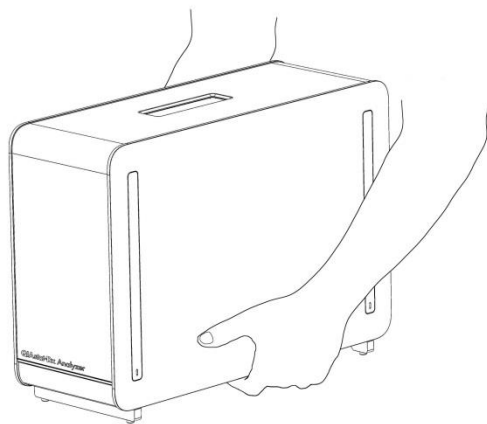
Poznámka: Analytický modul sa musí zdvihnúť a musí sa s ním manipulovať tak, že sa odoberie zo základne dvoma rukami, ako je znázornené na obrázku 11 na ďalšej strane.

**VAROVANIE/
UPOZORNENIE**



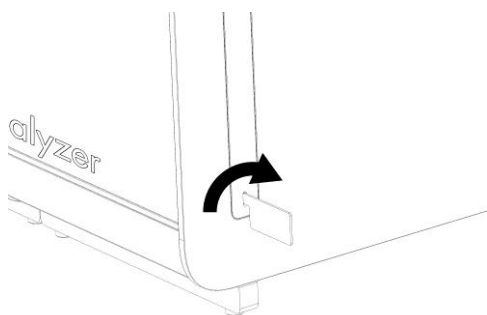
Nebezpečenstvo poranenia osôb a materiálnych škôd

QIAstat-Dx Analyzer 1.0 je ťažký prístroj. Aby ste sa vyhli zraneniu alebo poškodeniu QIAstat-Dx Analyzer 1.0, dávajte pozor pri jeho dvíhaní a použite vhodné metódy dvíhania.



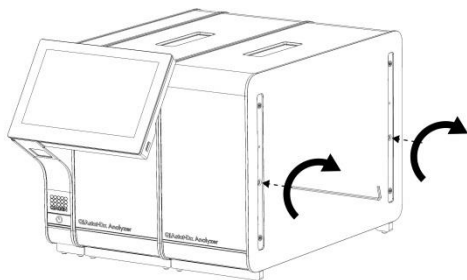
Obrázok 11. Správna manipulácia s analytickým modulom.

3. Odstráňte ochranné kryty z bočnej strany analytického modulu pomocou nástroja na odstránenie ochranného krytu dodávaného s QIAstat-Dx Analyzer 1.0. (Obrázok 12).



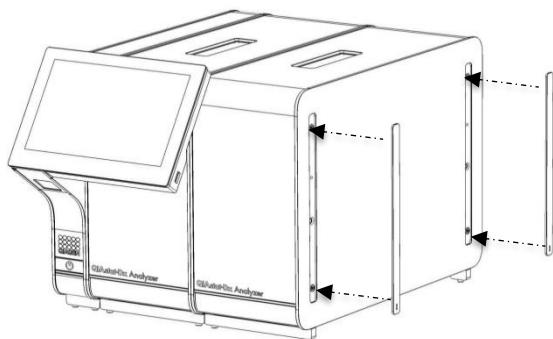
Obrázok 12. Odstránenie ochranných krytov.

4. Zarovnajete prídavný analytický modul s existujúcim analytickým modulom. Uťahnite skrutky pomocou nástroja na montáž analytického-operačného modulu dodaného s QIAstat-Dx Analyzer 1.0 (obrázok 13).



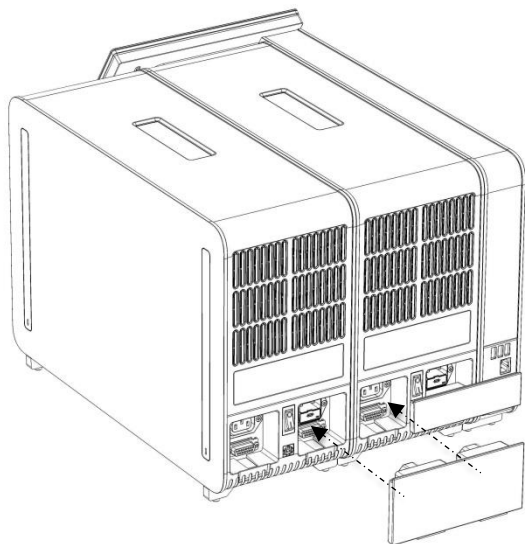
Obrázok 13. Zarovnanie a pripojenie dodatočného analytického modulu.

5. Znova nasadíte ochranné kryty na bočnú stranu analytického modulu (obrázok 14).



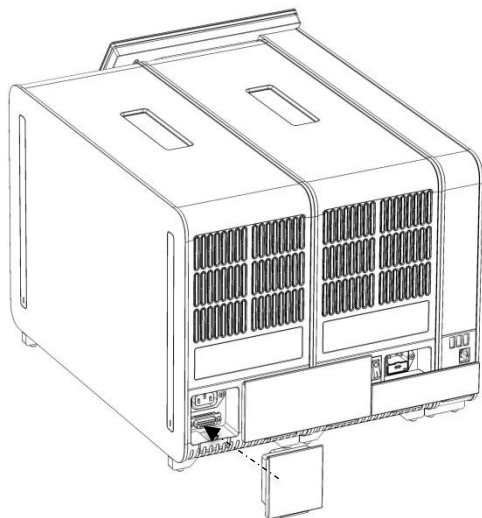
Obrázok 14. Opätovné nasadenie ochranných krytov na prídavný analytický modul.

6. Pripojte mostík analytického/analytického modulu na zadnú stranu QIAstat-Dx Analyzer 1.0. a spojte obidva analytické moduly dohromady (Obrázok 15).



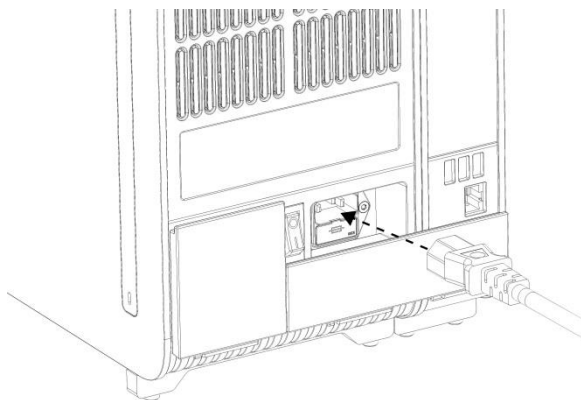
Obrázok 15. Pripojenie mosta analytického/analytického modulu.

7. Pripojte ukončovací most na zadnú stranu analytického modulu (obrázok 16).



Obrázok 16. Pripojenie ukončovacieho mosta.

8. Pripojte napájací kábel dodaný s QIAstat-Dx Analyzer 1.0 k zadnej strane pôvodného analytického modulu (obrázok 17).

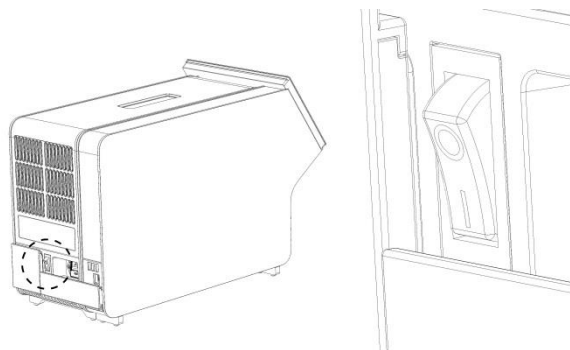


Obrázok 17. Pripojenie napájacieho kábla.

9. Pripojte napájací kábel do elektrickej zásuvky.
10. Zapnite prístroj stlačením vypínača napájania na zadnej strane analytického modulu do polohy „I“ (obrázok 18). Uistite sa, že sú stavové indikátory analytických a prevádzkových modulov modré.

Poznámka: Ak je stavový indikátor červený, došlo k poruche v analytickom module. Kontaktujte technické služby spoločnosti QIAGEN.

Poznámka: Prístroj nesmie byť umiestnený tak, aby bolo ovládanie vypínača napájania ťažké.



Obrázok 18. Umiestnenie vypínača napájania a jeho nastavenie do polohy „I“.

11. QIAstat-Dx Analyzer 1.0 je teraz pripravený na konfiguráciu pre účel použitia. Informácie o konfigurácii systémových parametrov, nastavení systémového času a dátumu a konfigurácii sieťového pripojenia nájdete v časti 6.7 *Používateľskej príručky QIAstat-Dx Analyzer 1.0*.

História úprav dokumentu

História úprav dokumentu

Revízia 1

HB-2637-001

04/2019

Prvé vydanie. Na použitie s verziou softvéru 1.2.x alebo vyššou.

Táto strana je zámerne prázdna

Táto strana je zámerne prázdna

Táto strana je zámerne prázdna

Aktuálne licenčné informácie a právne informácie týkajúce sa produktu nájdete v sprievodcovi alebo používateľskej príručke k súprave QIAGEN. Sprievodcov a používateľské príručky k súpravám QIAGEN nájdete na lokalite www.qiagen.com alebo o ne môžete požiadať oddelenie technických služieb spoločnosti QIAGEN alebo svojho miestneho distribútora.

Obmedzená licenčná zmluva pre QIAstat-Dx Analyzer 1.0

Použitie tohto produktu predstavuje súhlas kupujúceho alebo používateľa tohto produktu s nasledovnými podmienkami:

1. Produkt sa môže používať výlučne v súlade s protokolmi poskytovanými spolu s produktom a touto príručkou, a môže sa používať výlučne s komponentmi obsiahnutými v súprave. Spoločnosť QIAGEN neudeluje žiadnu licenciu v rámci žiadneho zo svojich práv na ochranu duševného vlastníctva na používanie alebo spájanie komponentov tejto súpravy s akýmkoľvek komponentmi, ktoré netvoria súčasť tejto súpravy s výnimkou ustanovení uvádzaných v protokoloch dodávaných spolu s produktom, tejto príručke a v ďalších protokoloch, ktoré sú dostupné na adrese www.qiagen.com. Niektoré z týchto protokolov boli poskytnuté používateľmi produktov od spoločnosti QIAGEN pre používateľov produktov od spoločnosti QIAGEN. Tieto protokoly neboli podrobne testované ani optimalizované spoločnosťou QIAGEN. Spoločnosť QIAGEN na ne neposkytuje žiadne záruky a neručí za to, že ich použitím nedôjde k porušeniu práv tretích strán.
2. Iné než výslovne uvedené licencie – spoločnosť QIAGEN neposkytuje žiadnu záruku na to, že táto súprava alebo jej použitie neporuší práva tretích strán.
3. Táto súprava a jej komponenty sú licenčne poskytnuté na jednorazové použitie a nesmú sa opätovne používať, opravovať ani predávať.
4. Spoločnosť QIAGEN sa špecificky zrieka všetkých ostatných (výslovných alebo implicitných) licencií než tých, ktoré sú tu výslovne uvedené.
5. Kupujúci a používateľ tejto súpravy súhlasia s tým, že iným osobám neumožnia ani nepovolí vykonať žiadne kroky, ktoré by mohli viesť k akýmkoľvek činnostiam, ktoré sú zakázané vyššie, alebo k nim napomáhať. Spoločnosť QIAGEN môže uplatňovať príslušné zákazy uvádzané v tejto obmedzenej licenčnej zmluve pred akýmkoľvek súdom a bude požadovať všetky náklady na vyšetrovanie a súdne konania (vrátane nákladov na právne zastupovanie) pri každom takomto kroku s cieľom uplatniť ustanovenia tejto obmedzenej licenčnej zmluvy alebo práv duševného vlastníctva súvisiacich so súpravou alebo jej komponentmi.

Aktualizované licenčné podmienky nájdete na www.qiagen.com.

Ochranné známky: QIAGEN®, Sample to Insight®, QIAstat-Dx® (skupina QIAGEN).

Registrované názvy, ochranné známky atď. použité v tomto dokumente sa nesmú považovať za známky nechránené podľa zákona, i keď neboli ako také označené príslušným symbolom.

HB-2637-001

Autorské práva © 2019 QIAGEN. Všetky práva vyhradené.

