

2019. április

QIAstat-Dx[®] Analyzer 1.0 telepítési útmutató

Az 1.2.x vagy újabb verziószámú szoftverekhez

IVD

CE

REF

REF

REF



9002824 (QIAstat-Dx Analyzer 1.0, teljes rendszer)

9002814 (QIAstat-Dx Analytical Module)

9002813 (QIAstat-Dx Operational Module)

QIAGEN GmbH, QIAGEN Strasse 1, D-40724 Hilden

Tartalom

Bevezetés.....	3
A jelen telepítési útmutatóról	3
Telepítési eljárások.....	4
Elhelyezési követelmények	4
A QIAstat-Dx Analyzer 1.0 kiszállítása és alkatrészei	5
A QIAstat-Dx Analyzer 1.0 kicsomagolása és telepítése	7
További analitikai modulok telepítése	12
A dokumentum átdolgozási előzményei	19

Bevezetés

A jelen telepítési útmutatóról

Ez az útmutató áttekintést nyújt a QIAstat-Dx Analyzer 1.0 készülékek telepítéséről.

FONTOS: Fontos, hogy a QIAstat-Dx Analyzer 1.0 használata előtt figyelmesen olvassa el a *QIAstat-Dx Analyzer 1.0 felhasználói kézikönyvét*, különös tekintettel a biztonsági információkra. A felhasználói kézikönyvben foglalt utasításokat és biztonsági információkat pontosan be kell tartani a készülék biztonságos működése és biztonságos állapotának megőrzése érdekében.

A QIAstat-Dx Analyzer 1.0 telepítésével kapcsolatos információkat az alábbi fejezetekbe rendezve találja:

- Elhelyezési követelmények
- A QIAstat-Dx Analyzer 1.0 kiszállítása és alkatrészei
- A QIAstat-Dx Analyzer 1.0 kicsomagolása és telepítése
- További analitikai modulok telepítése

VIGYÁZAT / FIGYELEM	Személyi sérülés és anyagi kár kockázata
--------------------------------	---




A QIAstat-Dx Analyzer 1.0 nehéz berendezés. A személyi sérülések és az anyagi kár elkerülése érdekében óvatosan járjon el a QIAstat-Dx Analyzer 1.0 készülék felemelése során, és használjon megfelelő emelési módszereket.

Telepítési eljárások

Elhelyezési követelmények

A QIAstat-Dx Analyzer 1.0 számára száraz és tiszta, sík munkaterületet kell választani. Ügyeljen rá, hogy ez a hely ne legyen huzatos, nedves vagy poros, továbbá hogy védett legyen a közvetlen napsugárzástól, nagy hőmérséklet-ingadozástól, hőforrásoktól, vibrációtól és elektromos interferenciától. A QIAstat-Dx Analyzer 1.0 tömegére és méreteire, valamint a megfelelő működési körülményekre (hőmérséklet, páratartalom) vonatkozó adatok megtalálhatók a *QIAstat-Dx Analyzer 1.0 felhasználói kézikönyvben*. A megfelelő szellőzés, valamint a kazettabehelyező nyíláshoz, a QIAstat-Dx Analyzer 1.0 hátlujához, a főkapcsolóhoz, az ON/OFF (Be/Ki) gombhoz, a vonalkódolvasóhoz és az érintőképernyőhöz való akadálytalan hozzáférés érdekében a QIAstat-Dx Analyzer 1.0 mellett minden irányban kellő helyet kell biztosítani.

Megjegyzés: A QIAstat-Dx Analyzer 1.0 telepítése és használata előtt olvassa el a *QIAstat-Dx Analyzer 1.0 felhasználói kézikönyvet*, hogy megismerkedjen a QIAstat-Dx Analyzer 1.0 működtetési feltételeivel.

<p>FIGYELEM</p> 	<p>Akadályozott szellőzés</p> <p>A megfelelő szellőzés érdekében a QIAstat-Dx Analyzer 1.0 készülék hátluja mögött legalább 10 cm szabad helyet kell hagyni, tilos továbbá gátolni az egység alatti szabad légáramlást.</p> <p>A készülék szellőzését biztosító réseket és nyílásokat nem szabad letakarni.</p>
---	--




FIGYELEM**Elektromágneses interferencia**






Ne helyezze vagy használja a QIAstat-Dx Analyzer 1.0 készüléket erős elektromágneses sugárforrások (pl. árműköltés nélküli rádiófrekvenciás jeladók) közvetlen közelében, mert gátolhatják a megfelelő működést.

A QIAstat-Dx Analyzer 1.0 kiszállítása és alkatrészei



A QIAstat-Dx Analyzer 1.0 szállítása két dobozban történik, melyek a beállításhoz és működtetéshez szükséges összes alkotóelemet tartalmazzák. A dobozok tartalma az alábbiakban látható:

Az 1. doboz tartalma

Komponens	Leírás
	1x analitikai modul
	1x USB adathordozó eszköz
	1x tápvezeték

	1x analitikai/operatív modul összekötőeleme
	1x záróelem
	1x szerelőeszköz az analitikai/operatív modulhoz
	1x bőr képernyőtisztító
	1x védőfedél-eltávolító eszköz

Az 2. doboz tartalma

Komponens	Leírás
	1x operatív modul
	1x analitikai/operatív modul összekötőelem

A QIAstat-Dx Analyzer 1.0 kicsomagolása és telepítése

Az alábbi lépések elvégzésével óvatosan csomagolja ki a QIAstat-Dx Analyzer 1.0 készüléket:

1. Vegye ki az analitikai modult a szállítódobozból, és helyezze sík felületre. Távolítsa el az analitikai modulon található habszivacsdarabokat.

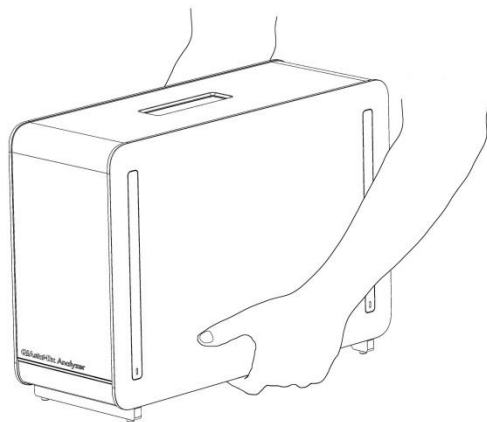
Megjegyzés: Az analitikai modul emelése és kezelése minden esetben két kézzel az aljánál fogva, az 1. ábrán látható módon történjen.

VIGYÁZAT / FIGYELEM



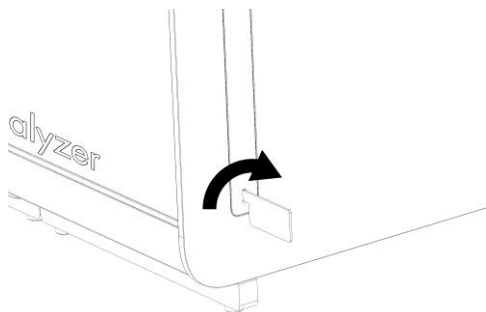
Személyi sérülés és anyagi kár kockázata

A QIAstat-Dx Analyzer 1.0 nehéz berendezés. A személyi sérülések és az anyagi kár elkerülése érdekében óvatosan járjon el a QIAstat-Dx Analyzer 1.0 készülék felemelése során, és használjon megfelelő emelési módszereket.



1. ábra: Az analitikai modul megfelelő kezelése.

2. A QIAstat-Dx Analyzer 1.0 készülékkel szállított védőfedél-eltávolító eszköz segítségével távolítsa el az analitikai modul oldaláról a védőfedeleket (2. ábra).



2. ábra: A védőfedelek eltávolítása.

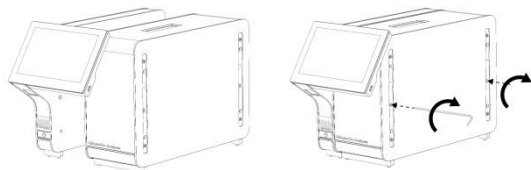
3. Vegye ki az operatív modult a szállítódobozból, és csatlakoztassa az analitikai modul bal oldalához. A QIAstat-Dx Analyzer 1.0 készülékkel szállított analitikai/operatív modul szerelőeszköz segítségével szorítsa meg a csavarokat (3. ábra).

FIGYELEM



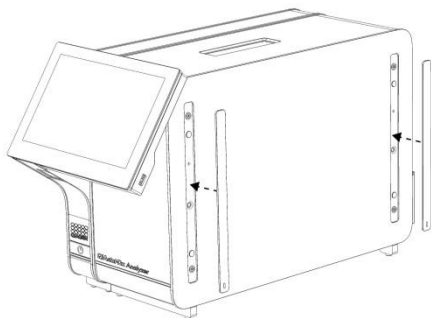
Mechanikai sérülés kockázata

Ne hagyja az operatív modult támaszték nélkül vagy az érintőképernyőre fordítva, mert károsodhat az érintőképernyő.



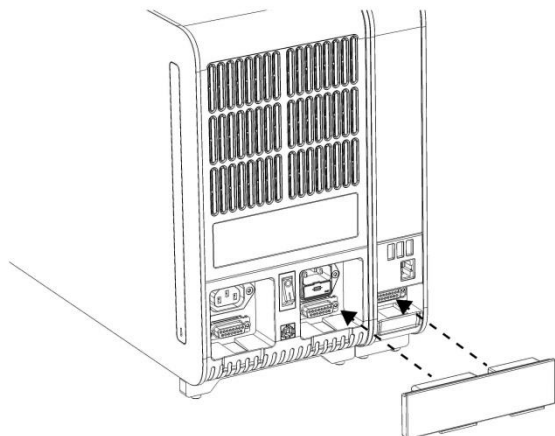
3. ábra: Az operatív modul csatlakoztatása az analitikai modulhoz.

4. Helyezze vissza az analitikai modul oldalára a védőfedeleket (4. ábra).



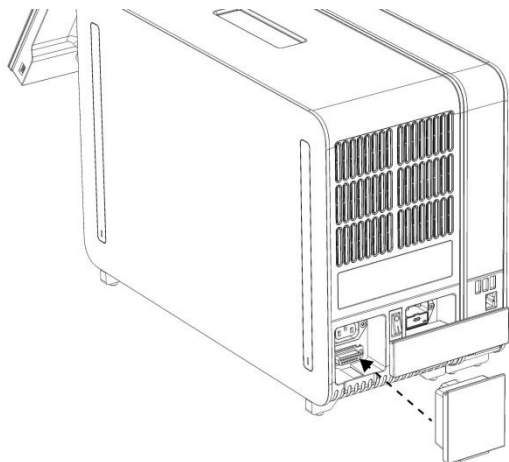
4. ábra: A védőfedelek visszahelyezése.

5. Az operatív és analitikai modul összekapcsolásához csatlakoztassa az analitikai/operatív modul összekötőelemét a QIAstat-Dx Analyzer 1.0 hátulján (5. ábra).



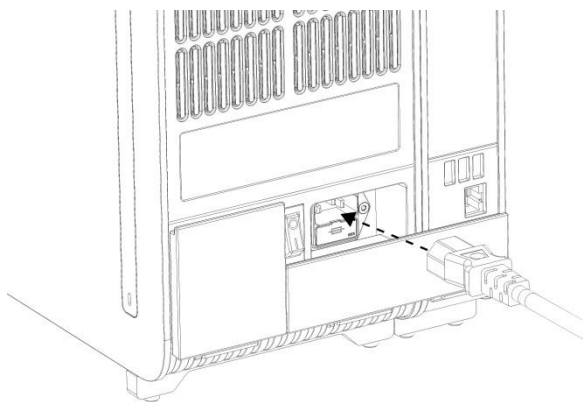
5. ábra: Az analitikai/operatív modul összekötőelemének csatlakoztatása.

6. Csatlakoztassa a záróelemet az analitikai modul hátuljához (6. ábra).



6. ábra: A záróelem csatlakoztatása.

7. Csatlakoztassa a QIAstat-Dx Analyzer 1.0 készülékkel szállított tápvezetékét az analitikai modul hátuljához (7. ábra).

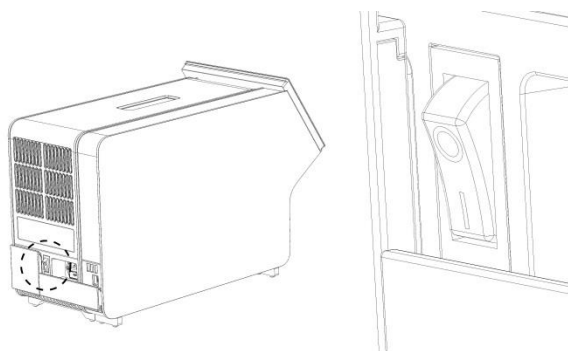


7. ábra: A tápvezeték csatlakoztatása.

8. Csatlakoztassa a tápvezetékét egy csatlakozóaljzatba.
9. Kapcsolja BE a készüléket: állítsa az analitikai modul hátulján található főkapcsolót az „I” pozícióba (8. ábra). Ellenőrizze, hogy az analitikai és operatív modulon található állapotjelzők kéken világítanak-e.

Megjegyzés: Ha egy állapotjelző pirosan világít, az az analitikai modul hibás működését jelzi. Lépjen kapcsolatba a QIAGEN műszaki ügyfélszolgálatával.

Megjegyzés: Tilos úgy elhelyezni a készüléket, hogy nehezen lehessen hozzáférni a főkapcsolójához.



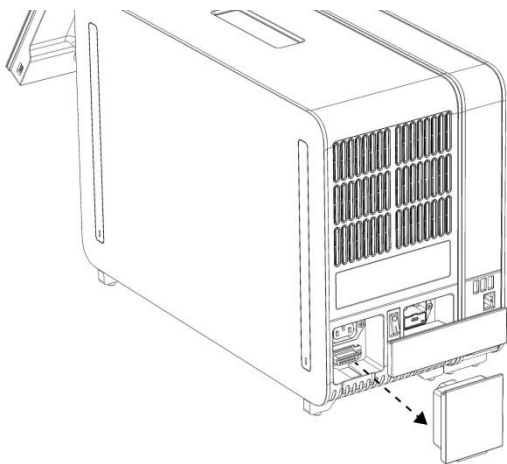
8. ábra: A főkapcsoló helye és az „I” pozícióba állítása.

10. A QIAstat-Dx Analyzer 1.0 készülék most már készen áll, hogy konfigurálja a rendeltetés szerű használatra. A rendszerparaméterek, a rendszeridő és -dátum, valamint a hálózati kapcsolat konfigurálására vonatkozó információk megtalálhatók a *QIAstat-Dx Analyzer 1.0 felhasználói kézikönyv* 6.7. fejezetében.

További analitikai modulok telepítése

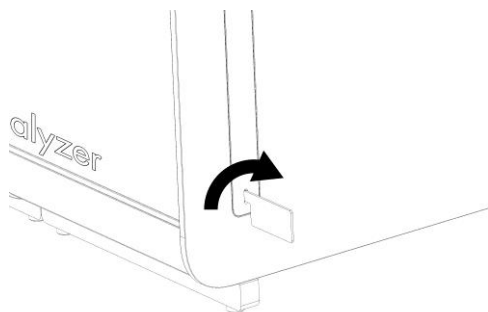
Óvatosan csomagolja ki a további analitikai modult, és telepítse az alábbi lépések szerint:

1. Készítse elő a QIAstat-Dx Analyzer 1.0 készüléket az új modul telepítésére:
 - 1a. Kapcsolja KI a rendszert: nyomja meg a QIAstat-Dx Analyzer 1.0 elején található ON/OFF (Be/Ki) gombot.
 - 1b. Kapcsolja KI a készüléket: állítsa az analitikai modul hátulján található főkapcsolót az „O” pozícióba.
 - 1c. Húzza ki a tápkábelt.
 - 1d. Távolítsa el a záróelemet az analitikai modul hátuljáról (9. ábra).



9. ábra: A záróelem eltávolítása.

- 1e. Távolítsa el a védőfedeleket az analitikai modulnak arról az oldaláról, ahova az újabb analitikai modult fogja illeszteni (10. ábra).



10. ábra: A védőfedelek eltávolítása.

2. Vegye ki az újabb analitikai modult a szállítódobozból, és helyezze sík felületre. Távolítsa el az analitikai modulon található habzivacsdarabokat.

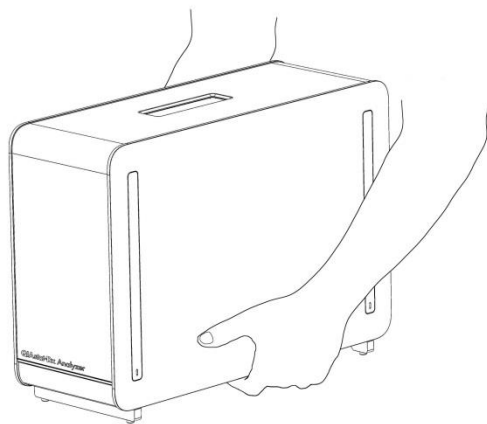
Megjegyzés: Az analitikai modul emelése és kezelése minden esetben két kézzel az aljánál fogva, a következő oldalon a 11. ábrán látható módon történjen.

**VIGYÁZAT /
FIGYELEM**



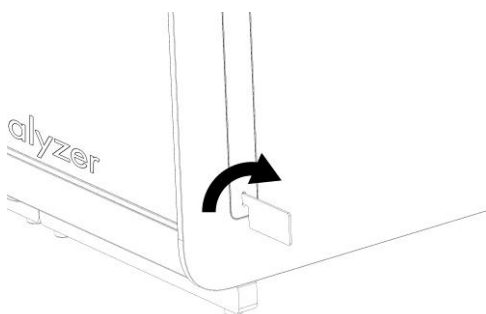
Személyi sérülés és anyagi kár kockázata

A QIAstat-Dx Analyzer 1.0 nehéz berendezés. A személyi sérülések és az anyagi kár elkerülése érdekében óvatosan járjon el a QIAstat-Dx Analyzer 1.0 készülék felemelése során, és használjon megfelelő emelési módszereket.



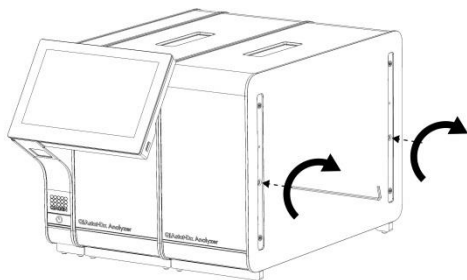
11. ábra: Az analitikai modul megfelelő kezelése.

3. A QIAstat-Dx Analyzer 1.0 készülékkel szállított védőfedél-eltávolító eszköz segítségével távolítsa el az analitikai modul oldaláról a védőfedeleket (12. ábra).



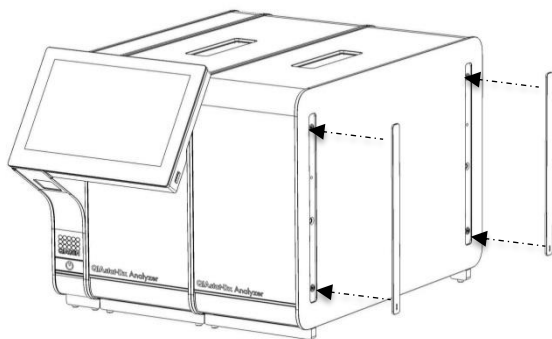
12. ábra: A védőfedelek eltávolítása.

4. Igazítsa a további analitikai modult a már meglévő analitikai modul mellé. A QIAstat-Dx Analyzer 1.0 készülékkel szállított analitikai/operatív modul szerelőeszköz segítségével szorítsa meg a csavarokat (13. ábra).



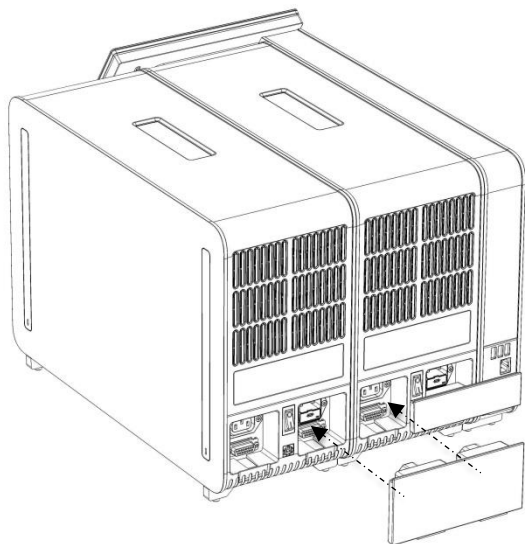
13. ábra: A további analitikai modul illesztése és csatlakoztatása.

5. Helyezze vissza a további analitikai modul oldalára a védőfedeleket (14. ábra).



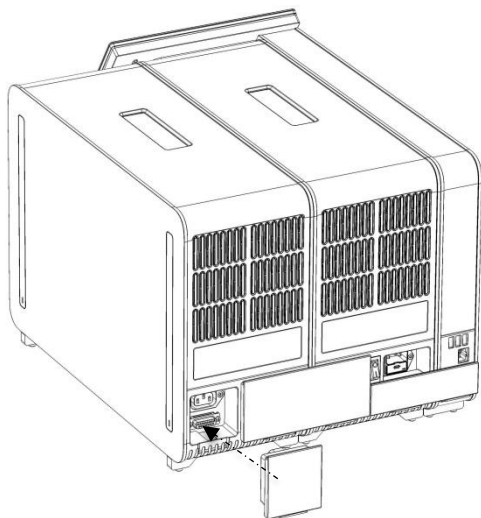
14. ábra: A védőfedelek visszahelyezése a további analitikai modulra.

6. A két analitikai modul összekapcsolásához csatlakoztassa az analitikai/analitikai modul összekötőelemét a QIAstat-Dx Analyzer 1.0 hátulján (15. ábra).



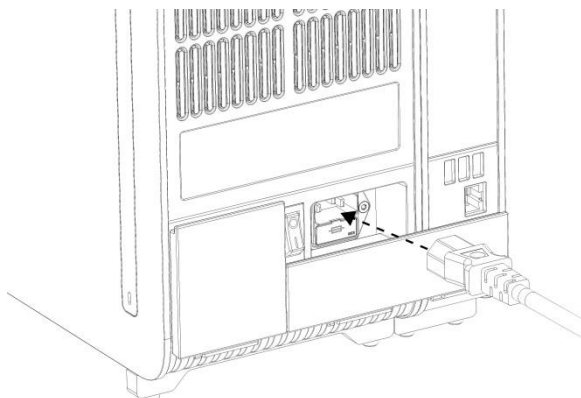
15. ábra: Az analitikai/analitikai modul összekötőelemének csatlakoztatása.

7. Csatlakoztassa a záróelemet az analitikai modul hátuljához (16. ábra).



16. ábra: A záróelem csatlakoztatása.

8. Csatlakoztassa a QIAstat-Dx Analyzer 1.0 készülékkel szállított tápvezetékét az eredeti analitikai modul hátuljához (17. ábra).

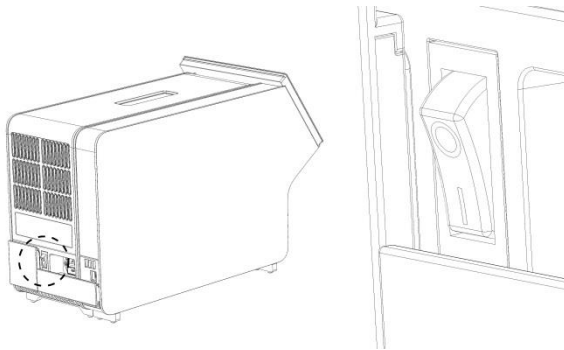


17. ábra: A tápvezeték csatlakoztatása.

9. Csatlakoztassa a tápvezetékét egy csatlakozóaljzatba.
10. Kapcsolja BE a készüléket: állítsa az analitikai modul hátulján található főkapcsolót az „I” pozícióba (18. ábra). Ellenőrizze, hogy az analitikai és operatív modulon található állapotjelzők kéken világítanak-e.

Megjegyzés: Ha egy állapotjelző pirosan világít, az az analitikai modul hibás működését jelzi. Lépjen kapcsolatba a QIAGEN műszaki ügyfélszolgálatával.

Megjegyzés: Tilos úgy elhelyezni a készüléket, hogy nehezen lehessen hozzáférni a főkapcsolójához.



18. ábra: A főkapcsoló helye és az „I” pozícióba állítása.

11. A QIStat-Dx Analyzer 1.0 készülék most már készen áll, hogy konfigurálja a rendeltetésszerű használatra. A rendszerparaméterek, a rendszeridő és -dátum, valamint a hálózati kapcsolat konfigurálására vonatkozó információk megtalálhatók a *QIStat-Dx Analyzer 1.0 felhasználói kézikönyv* 6.7. fejezetében.

A dokumentum átdolgozási előzményei

A dokumentum átdolgozási előzményei

1. változat

HB-2637-001

2019/04

Első kiadás. Az 1.2.x vagy újabb verziószerű szoftverekhez.

Ez az oldal szándékosan lett üresen hagyva

Ez az oldal szándékosan lett üresen hagyva

Ez az oldal szándékosan lett üresen hagyva

A licenccel kapcsolatos legfrissebb információk és a termékspecifikus jogi nyilatkozatok a megfelelő QIAGEN kit kézikönyvében vagy felhasználói kézikönyvében található. A QIAGEN kitek kézikönyvei és felhasználói kézikönyvei a www.qiagen.com webhelyen érhetők el, illetve a QIAGEN Műszaki ügyfélszolgálattól vagy a területileg illetékes forgalmazótól szerezhetők be.

A QIAstat-Dx Analyzer 1.0 készülék korlátozott licencszerződése

A termék használatával a termék vásárlója vagy felhasználója elfogadja a következő feltételeket:

1. A terméket kizárólag a hozzá tartozó protokollok és a jelen kézikönyv szerint, valamint a kíthez tartozó komponensekkel együtt szabad használni. A QIAGEN a szellemi tulajdonát képező termékek egyikének esetében sem engedélyezi, hogy a kíthez tartozó komponenseket a termékhez mellékelt protokollokban, a jelen kézikönyvben és a www.qiagen.com webhelyen elérhető további protokollokban leírtak kivételével más, nem a kíthez tartozó komponensekbe beépítsek vagy azokkal együtt használják. A további protokollok némelyikét a QIAGEN felhasználói bocsátják más QIAGEN felhasználók rendelkezésére. A QIAGEN nem végezte el ezeknek a protokollokban az alapos vizsgálatát és optimalizálását. A QIAGEN nem vállal garanciát ezekért a protokollokért, és nem garantálja azt sem, hogy azok nem sérthetik harmadik felek jogait.
2. Az itt leírt licenccen kívül a QIAGEN nem vállal garanciát arra, hogy ez a kit és/vagy ennek használata nem sérti harmadik felek jogait.
3. A kit és komponenseinek licence csak egyszeri használatra jogosít; a komponensek újrafelhasználása, felújítása vagy újraértékesítése tilos.
4. A QIAGEN az itt leírtakon kívül kifejezetten kizár minden más konkrét vagy vélelmezett jogot.
5. A kit vásárlója és felhasználója elfogadja, hogy semmilyen olyan lépést nem tesz, és másnak sem engedélyezi semmilyen olyan lépés megtételét, amely a fentiekben előírtak megszegéséhez vezet vagy azt elősegíti. A QIAGEN jogosult a jelen korlátozott licencszerződésben foglalt tilalmak bármely bíróságon keresettili érvényesítésére és az azzal kapcsolatban felmerülő összes vizsgálati és perköltség követelésére, beleértve a korlátozott licencre vonatkozó jelen szerződés vagy a kittel és/vagy komponenseivel kapcsolatos bármilyen szellemi tulajdonjog érvényesítése céljából indított peres eljárás ügyvédi költségeit.

A legújabb licencfeltételekről a www.qiagen.com oldalon tájékozódhat.

Védjegyek: QIAGEN®, Sample to Insight®, QIAstat-Dx® (QIAGEN Group).

A dokumentumban használt bejegyzett nevek, védjegyek stb. akkor sem tekinthetők a törvényi védelmen kívül esőnek, ha nem rendelkeznek külön jelöléssel.

HB-2637-001

© 2019 QIAGEN, minden jog fenntartva.

