

2019 年 4 月

# QIAstat-Dx<sup>®</sup> Analyzer 1.0 安装指南

用于软件版本 1.2.x 或更高版本

IVD

CE

REF

REF

REF



9002824 (QIAstat-Dx Analyzer 1.0, 完整系统)

9002814 (QIAstat-Dx Analytical Module)

9002813 (QIAstat-Dx Operational Module)

QIAGEN GmbH, QIAGEN Strasse 1, D-40724 Hilden

---

# 目录

简介 .....	3
关于本安装指南 .....	3
安装程序 .....	4
地点要求 .....	4
QIAstat-Dx Analyzer 1.0 交付和组件 .....	5
拆箱和安装 QIAstat-Dx Analyzer 1.0 .....	7
安装附加分析模块 .....	12
文档修订历史 .....	19

# 简介

## 关于本安装指南

本指南介绍了如何安装 QIAstat-Dx Analyzer 1.0 仪器。

**重要提示：**在使用 QIAstat-Dx Analyzer 1.0 前，请您认真阅读 *QIAstat-Dx Analyzer 1.0 用户手册*并特别注意安全信息。必须遵循本用户手册中的说明和安全信息，以确保安全操作仪器及将仪器保持在安全状态。

QIAstat-Dx Analyzer 1.0 的安装信息请见以下部分：

- 地点要求
- QIAstat-Dx Analyzer 1.0 交付和组件
- 拆箱和安装 QIAstat-Dx Analyzer 1.0
- 安装附加分析模块

### 警告/警示



### 人身伤害和材料损坏风险


QIAstat-Dx Analyzer 1.0 是一台沉重的仪器。为避免人身伤害或 QIAstat-Dx Analyzer 1.0 损坏，抬升该设备时请务必小心，并使用适当的抬升方法。


# 安装程序

## 地点要求

为 QIAstat-Dx Analyzer 1.0 选择平整、干燥和清洁的工作台空间。确保该空间没有过大的气流、湿气、灰尘，没有阳光直射、热源、振动和电气干扰，且温度波动不大。有关 QIAstat-Dx Analyzer 1.0 的重量和尺寸，以及正确的运行条件（温度和湿度），请参阅 *QIAstat-Dx Analyzer 1.0 用户手册*。在 QIAstat-Dx Analyzer 1.0 四周均应该有足够的间隙，以保证适当通风、畅通无阻地触及试剂盒入口、QIAstat-Dx Analyzer 1.0 的背面、电源开关、通断按钮、条形码阅读器和触摸屏。

提示：安装和使用 QIAstat-Dx Analyzer 1.0 前，请参考 *QIAstat-Dx Analyzer 1.0 用户手册* 并熟悉 QIAstat-Dx Analyzer 1.0 的运行条件。







<p><b>警示</b></p> 	<p><b>通风畅通无阻</b></p> <p>为确保适当通风，请在 QIAstat-Dx Analyzer 1.0 背面至少留出 10 cm 间隙，并且不要阻挡装置下方的气流。</p> <p>切勿覆盖确保仪器通风的狭缝和开孔。</p>
---	--



<p><b>警示</b></p> 	<p><b>电磁干扰</b></p> <p>请勿在强电磁辐射源（例如，未屏蔽的国际 RF 源）的附近放置或使用 QIAstat-Dx Analyzer 1.0，因为这会对正常操作产生干扰。</p>
---	--

## QIAstat-Dx Analyzer 1.0 交付和组件


QIAstat-Dx Analyzer 1.0 分成两个箱子交付，包含设置和操作系统所需的所有组件。下文会介绍箱子中的物品：

### 箱子 1 中的物品

组件	说明
	1 个分析模块
	1 个 USB 存储设备
	1 根电源线
	1 个分析/分析模块桥
	1 个终端桥
	1 个分析-操作模块装配工具

	1 块屏幕绒布
	1 个防护罩拆卸工具

#### 箱子 2 中的物品


组件	说明
	1 个操作模块
	1 个分析/操作模块桥

## 拆箱和安装 QIAstat-Dx Analyzer 1.0

按照以下步骤小心拆开 QIAstat-Dx Analyzer 1.0 的包装箱：

1. 将分析模块从包装箱中取出，然后将其放在水平面上。取下分析模块上附着的泡沫块。

**提示：**如图 1 所示，必须使用双手将分析模块从底座抬离，然后再搬运。

<p><b>警告/警示</b></p> 	<p><b>人身伤害和材料损坏风险</b></p> <p>QIAstat-Dx Analyzer 1.0 是一台沉重的仪器。为避免人身伤害或 QIAstat-Dx Analyzer 1.0 损坏，抬升该设备时请务必小心，并使用适当的抬升方法。</p>
--	---

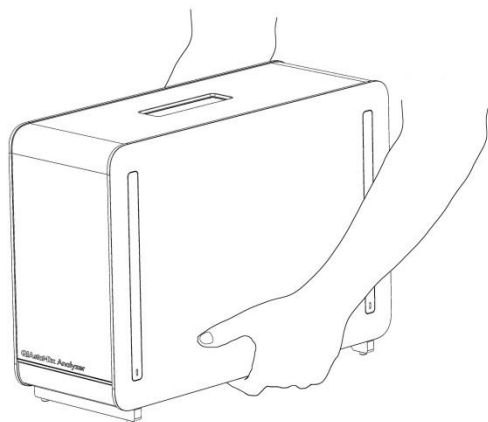


图 1. 正确处理分析模块。

2. 使用 QIAstat-Dx Analyzer 1.0 随附的防护罩拆卸工具拆卸分析模块侧面的防护罩（图 2）。

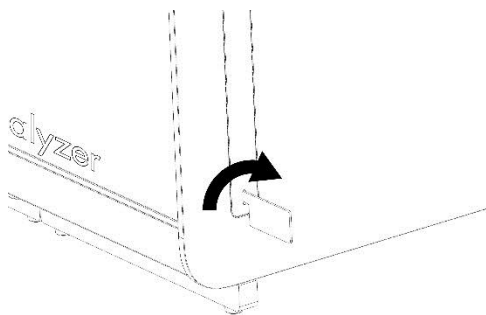



图 2 拆卸防护罩。

3. 将操作模块从包装箱中取出，然后将其连接到分析模块的左侧。使用 QIAstat-Dx Analyzer 1.0 自带的分析-操作模块装配工具拧紧螺丝（图 3）。

<p><b>警示</b></p> 	<p><b>机械损坏风险</b></p> <p>请勿让操作模块处于无支撑状态，或将其放在触摸屏幕上，因为这样可能会造成触摸屏损坏。</p>
--	---

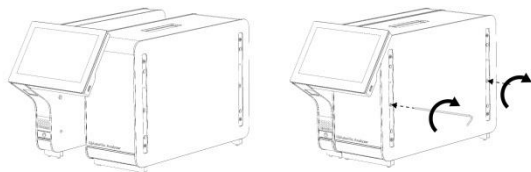


图 3 将操作模块连接到分析模块。



4. 重新连接分析模块侧面的防护罩（图 4）。

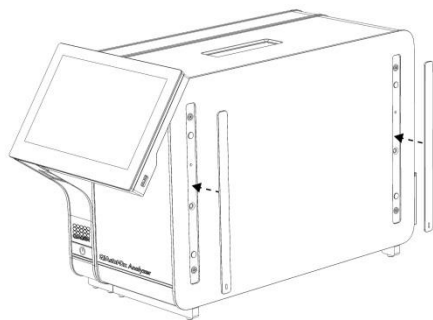


图 4. 重新连接防护罩。

5. 连接 QIAstat-Dx Analyzer 1.0 背面的分析/操作模块桥，使操作和分析模块连接到一起（图 5）。

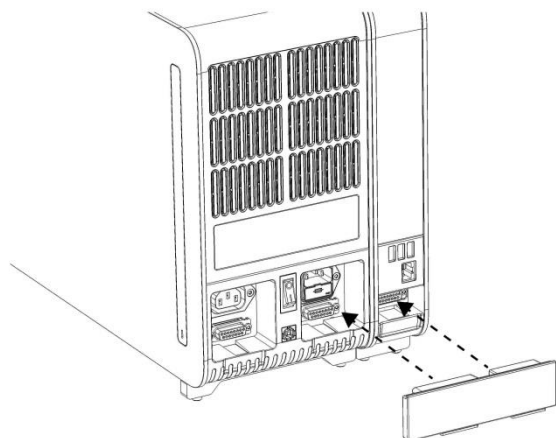


图 5. 连接分析/操作模块桥。

6. 连接分析模块背面的终端桥（图 6）。

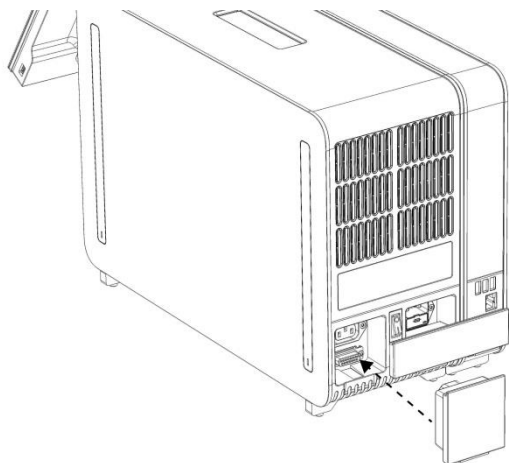


图 6. 连接终端桥。

7. 将 QIAstat-Dx Analyzer 1.0 随附的电源线连接到分析模块的背面（图 7）。

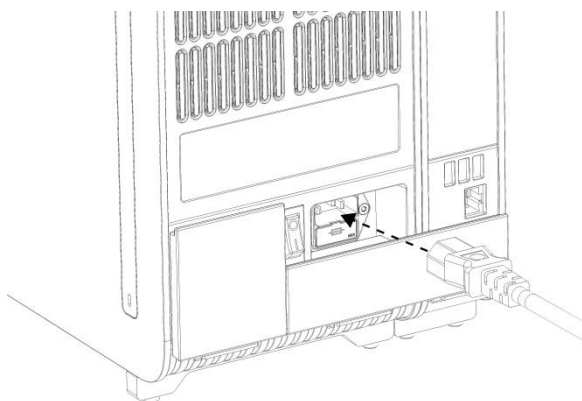


图 7. 连接电源线。

- 将电源线连接到电源插座。
- 将分析模块背面的电源开关按到“1”位置打开仪器（图 8）。检查分析和操作模块的状态指示灯是否为蓝色。

提示：如果状态指示灯为红色，则分析模块存在故障。请联系 QIAGEN 技术服务部。

提示：不应将仪器置于不易于操作电源开关的位置。

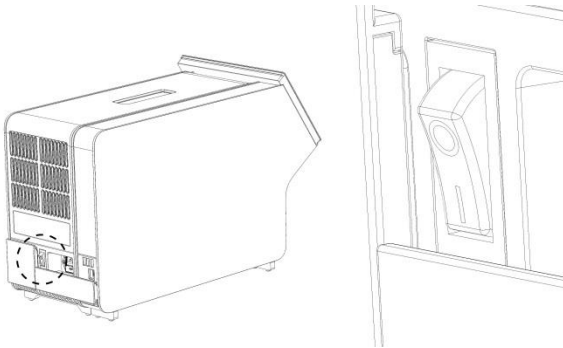


图 8 找到电源开关并将其设置到“1”位置。

- QIAstat-Dx Analyzer 1.0 已经准备就绪，可以用于指定用途了。请参阅 *QIAstat-Dx Analyzer 1.0 用户手册* 第 6.7 节来配置系统参数、设置系统日期和时间，以及配置网络连接。

## 安装附加分析模块

仔细打开附加分析模块并按以下步骤安装：

1. 准备 QIAstat-Dx Analyzer 1.0 安装新模块：
  - 1a. 按 QIAstat-Dx Analyzer 1.0 前侧的开关关闭系统。
  - 1b. 将分析模块背侧电源开关按到“O”位置关闭仪器。
  - 1c. 拔出电源线。
  - 1d. 移除分析模块背面的终端桥（图 9）。

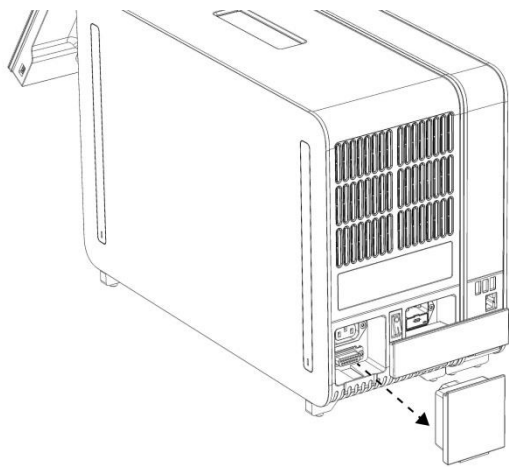


图 9. 移除终端桥。

1e. 从分析模块的侧面将防护罩拆下，此处即为连接附加分析模块的地方（图 10）。

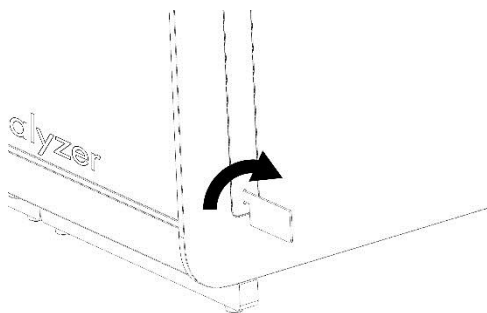


图 10. 拆卸防护罩。

2. 将附加分析模块从包装箱中取出，然后将其放在水平面上。取下分析模块上附着的泡沫块。

提示：如下一页图 11 所示，必须使用双手将分析模块从底座抬高，然后再搬运。

**警告/警示**



**人身伤害和材料损坏风险**

QIAstat-Dx Analyzer 1.0 是一台沉重的仪器。为避免人身伤害或 QIAstat-Dx Analyzer 1.0 损坏，抬升该设备时请务必小心，并使用适当的抬升方法。

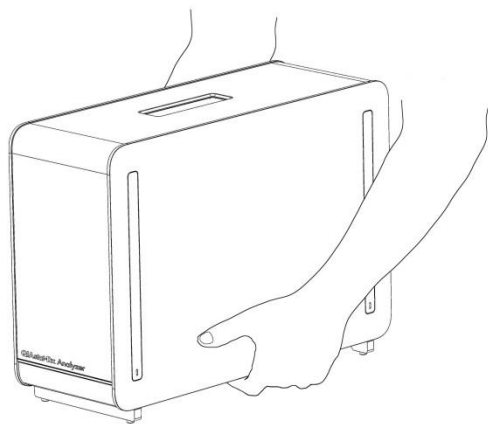


图 11 正确处理分析模块。

3. 使用 QIAstat-Dx Analyzer 1.0 随附的防护罩拆卸工具拆卸分析模块侧面的防护罩（图 12）。

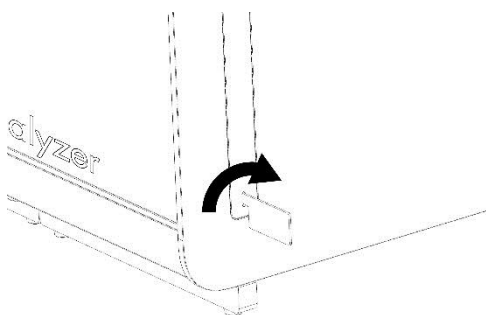


图 12 拆卸防护罩。

4. 将附加分析模块与现有分析模块对齐。使用 QIAstat-Dx Analyzer 1.0 自带的分析-操作模块装配工具拧紧螺丝（图 13）。

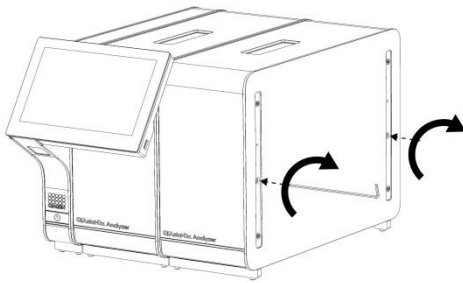


图 13. 对齐和连接附加分析模块。

5. 重新连接附加分析模块侧面的防护罩（图 14）。

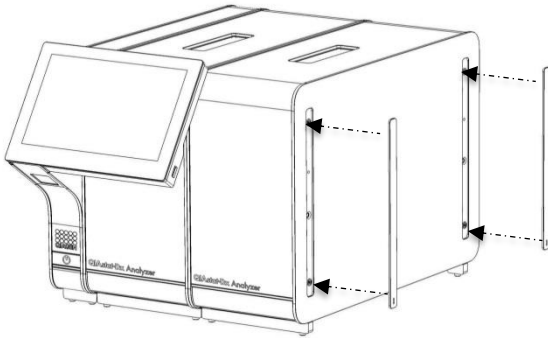


图 14. 将防护罩装回附加分析模块。

6. 连接 QIAstat-Dx Analyzer 1.0 背面的分析/分析模块桥，使两个分析模块连接到一起（图 15）。

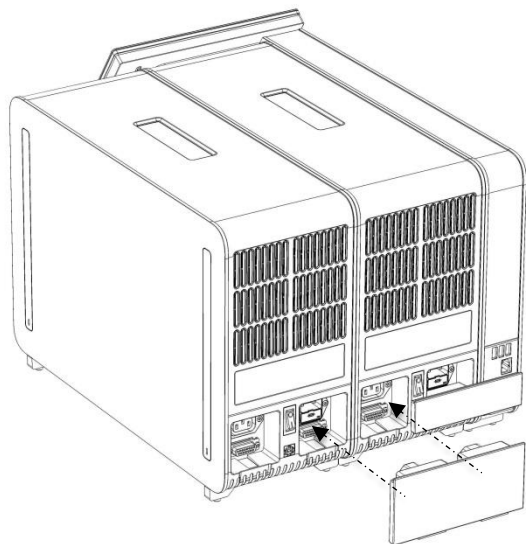


图 15. 连接分析/分析模块桥。



7. 连接分析模块背面的终端桥（图 16）。

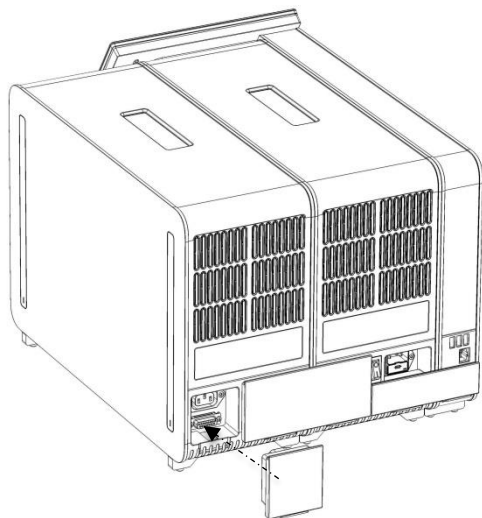


图 16. 连接终端桥。

8. 将 QIAstat-Dx Analyzer 1.0 随附的电源线连接到原来的分析模块的背面（图 17）。

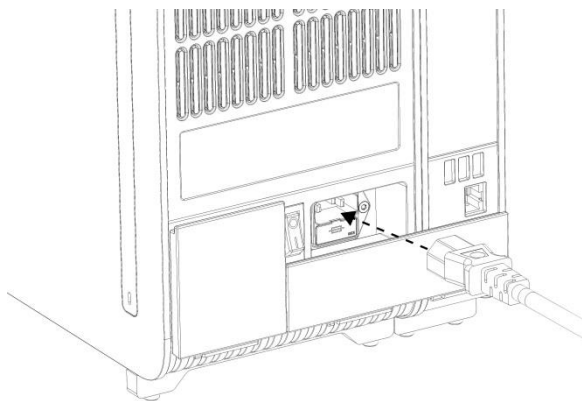


图 17. 连接电源线。

9. 将电源线连接到电源插座。

10. 将分析模块背面的电源开关按到“1”位置打开仪器（图 18）。检查分析和操作模块的状态指示灯是否为蓝色。

提示：如果状态指示灯为红色，则分析模块存在故障。请联系 QIAGEN 技术服务部。

提示：不应将仪器置于不便于操作电源开关的位置。

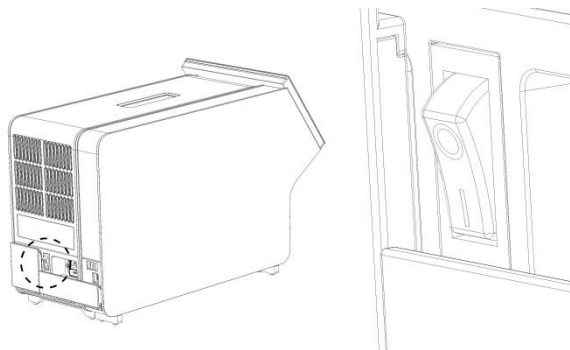


图 18. 找到电源开关并将其设置到“1”位置。

11. QIAstat-Dx Analyzer 1.0 已经准备就绪，可以用于指定用途了。请参阅 *QIAstat-Dx Analyzer 1.0 用户手册* 第 6.7 节来配置系统参数、设置系统日期和时间，以及配置网络连接。

# 文档修订历史

## 文档修订历史

修订版本 1	初次发布。用于软件版本 1.2.x 或更高版本。
HB-2637-001	
04/2019	

---

此页面有意保留空白

---

此页面有意保留空白

---

此页面有意保留空白

有关设备许可的相关最新信息以及产品的特定免责声明，请参阅相应的 QIAGEN 试剂盒手册或用户手册。QIAGEN 试剂盒使用手册或用户手册可从 [www.qiagen.com](http://www.qiagen.com) 或 QIAGEN 技术服务部以及您当地的经销商联系处取得。

#### QIAstat-Dx Analyzer 1.0 有限许可协议

使用本产品表示本产品的任何购买者或使用者同意遵循如下条款：

1. 本产品在使用时只能遵守本产品随附的操作规程和本手册，且只能与试剂盒内包含的组件协同使用。除了本产品随附的操作规程、本手册以及 [www.qiagen.com](http://www.qiagen.com) 中提供的其他操作规程中所述的情况，QIAGEN 并未在其任何知识产权下许可将本试剂盒的所含组件与本试剂盒中未包含的任何组件协同使用或者相整合。其中一些附加操作规程可能是由 QIAGEN 用户为 QIAGEN 用户提供的。这些操作规程未经 QIAGEN 彻底测试或优化。QIAGEN 既不对其进行担保，也不保证其没有侵犯第三方的权利。
2. 除非相关许可明确说明，否则 QIAGEN 并不保证本试剂盒和/或其使用不会侵犯第三方的权利。
3. 本试剂盒及其组件为一次性用品，不可重复使用、翻新或转卖。
4. 除了明确陈述的许可外，QIAGEN 否认提供任何其他明示或暗示许可。
5. 本试剂盒的购买者和使用者同意不采取、也不允许其他人采取任何步骤来实施或推动实施以上禁止的任何行为。为行使本“有限许可协议”条款的规定内容或者保护本试剂盒和/或其组件的知识产权，QIAGEN 可能会在法庭上执行本协议的相关禁令，并追讨所有调查和诉讼费用（包括律师费）。

如需获得更新的许可条款，请访问 [www.qiagen.com](http://www.qiagen.com)。

商标：QIAGEN®、Sample to Insight®、QIAstat-Dx® (QIAGEN Group)。  
本文中使用的注册名称、商标等，甚至在没有任何专门如此标记时，也不得视为不受法律保护。

HB-2637-001

© 2019 QIAGEN，保留所有权利。

