

2019 m. balandis

„QIAstat-Dx[®] Analyzer 1.0“ montavimo vadovas

Skirtas naudoti su programinės įrangos 1.2.x arba
naujesne versija

IVD

CE

REF

REF

REF



9002824 („QIAstat-Dx Analyzer 1.0“, sukomplektuota sistema)

9002814 („QIAstat-Dx Analytical Module“)

9002813 („QIAstat-Dx Operational Module“)

„QIAGEN GmbH“, QIAGEN Strasse 1, D-40724 Hilden

Turinys

Įvadas.....	3
Apie šį montavimo vadovą.....	3
Montavimo procedūros.....	4
Laboratorijos reikalavimai.....	4
„QIAstat-Dx Analyzer 1.0“ pristatymas ir komponentai.....	5
„QIAstat-Dx Analyzer 1.0“ išpakavimas ir montavimas.....	7
Papildomų analizės modulių montavimas.....	12
Dokumento peržiūrų istorija.....	19

Įvadas

Apie šį montavimo vadovą

Šiame vadove pateikiama „QIAstat-Dx Analyzer 1.0“ prietaisų montavimo apžvalga.

SVARBU: Prieš naudojantis „QIAstat-Dx Analyzer 1.0“, būtina atidžiai perskaityti „QIAstat-Dx Analyzer 1.0“ naudotojo vadovą ir ypatingą dėmesį skirti saugos informacijai. Siekiant užtikrinti saugų prietaiso veikimą ir palaikyti saugią jo būklę, būtina laikytis naudotojo vadove pateiktų instrukcijų ir saugos informacijos.

Informacija apie „QIAstat-Dx Analyzer 1.0“ montavimą pateikiama toliau nurodytuose skyriuose:

- Laboratorijos reikalavimai
- „QIAstat-Dx Analyzer 1.0“ pristatymas ir komponentai
- „QIAstat-Dx Analyzer 1.0“ išpakavimas ir montavimas
- Papildomų analizės modulių montavimas

**ĮSPĖJIMAS /
DĖMESIO**



Pavojus susižeisti ir sugadinti medžiagas

„QIAstat-Dx Analyzer 1.0“ yra sunkus prietaisas. Norint išvengti asmeninių sužeidimų ir „QIAstat-Dx Analyzer 1.0“ pažeidimų, keldami būkite atsargūs ir naudokite tinkamus kėlimo būdus.

Montavimo procedūros

Laboratorijos reikalavimai

„QIAstat-Dx Analyzer 1.0“ išsirinkite lygią, sausą ir švarią darbatalio vietą. Įsitinkinkite, kad vietoje nėra stipraus skersvėjo, drėgmės arba dulkių, ji taip pat turi būti apsaugota nuo tiesioginės saulės šviesos, didelių temperatūros pokyčių, karščio šaltinių, virpesių ir elektrinių trukdžių. Žr. „QIAstat-Dx Analyzer 1.0“ naudotojo vadovą, norėdami sužinoti „QIAstat-Dx Analyzer 1.0“ svorį ir matmenis ir tinkamas naudojimo sąlygas (temperatūrą ir drėgmę). Aplink „QIAstat-Dx Analyzer 1.0“ turi būti pakankamai vietos iš visų pusių, norint užtikrinti tinkamą vėdinimą ir leisti nekludomai pasiekti kasetės įstatymo angą, „QIAstat-Dx Analyzer 1.0“ nugarėlę, maitinimo jungiklį, ĮJUNGIMO / IŠJUNGIMO mygtuką, brūkšninių kodų skaitytuvą ir jutiklinį ekraną.

Pastaba: Prieš montuodami ir naudodami „QIAstat-Dx Analyzer 1.0“, žr. „QIAstat-Dx Analyzer 1.0“ naudotojo vadovą, norėdami susipažinti su „QIAstat-Dx Analyzer 1.0“ eksploataavimo sąlygomis.

DĖMESIO



Apsunkintas vėdinimas

Norėdami užtikrinti tinkamą vėdinimą, palaikykite bent 10 cm atstumą „QIAstat-Dx Analyzer 1.0“ gale ir neblokuokite oro srauto po įrenginiu.

Negalima uždengti plyšių ir angų, norint užtikrinti prietaiso vėdinimą.




DĖMESIO**Elektromagnetiniai trukdžiai**






Nelaikykite ir nenaudokite „QIAstat-Dx Analyzer 1.0“ šalia stiprios elektromagnetinės spinduliuotės šaltinių (pvz., tikslingų neekranuotų RD šaltinių), nes jie gali trukdyti tinkamam veikimui.

„QIAstat-Dx Analyzer 1.0“ pristatymas ir komponentai



„QIAstat-Dx Analyzer 1.0“ pristatomas dviejose atskirose dėžėse, su juo pateikiami visi sistemos sąrankai ir eksploatavimui reikalingi komponentai. Dėžių turinys aprašomas toliau.

1 dėžės turinys

Komponentas	Aprašas
	Analizės modulis – 1 vnt.
	USB talpykla – 1 vnt.
	Maitinimo laidas – 1 vnt.

	<p>Analizės / analizės modulio tiltelis – 1 vnt.</p>
	<p>Užbaigimo tiltelis – 1 vnt.</p>
	<p>Analitinio-operacinio modulio surinkimo įrankis – 1 vnt.</p>
	<p>Ekranų šluostė – 1 vnt.</p>
	<p>Apsauginio dangčio nuėmimo įrankis – 1 vnt.</p>

2 dėžės turinys


Komponentas	Aprašas
	<p>Operacinis modulis – 1 vnt.</p>
	<p>Analizės / operacinio modulio tiltelis – 1 vnt.</p>

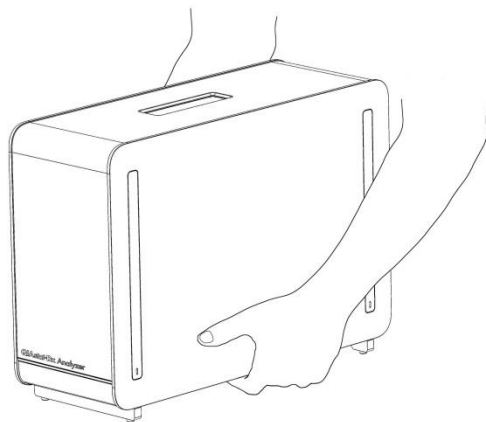
„QIAstat-Dx Analyzer 1.0“ išpakavimas ir montavimas

Atsargiai išpakuokite „QIAstat-Dx Analyzer 1.0“ pagal toliau nurodytus veiksmus:

1. Išimkite analizės modulį iš dėžės ir padėkite ant lygaus paviršiaus. Nuimkite porolono dalis, pritvirtintas prie analizės modulio.

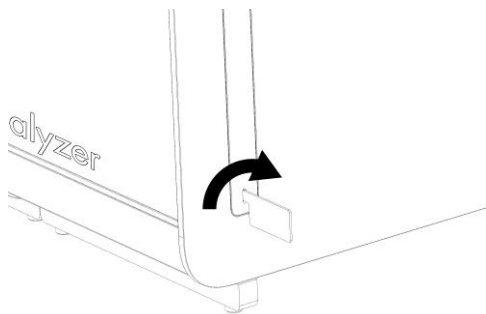
Pastaba: analizės modulį kelti ir laikyti reikia už pagrindo dviem rankomis, kaip parodyta 1 pav.

<p>ĮSPĖJIMAS / DĖMESIO</p> 	<p>Pavojus susižeisti ir sugadinti medžiagas</p> <p>„QIAstat-Dx Analyzer 1.0“ yra sunkus prietaisas. Norint išvengti asmeninių sužeidimų ir „QIAstat-Dx Analyzer 1.0“ pažeidimų, keldami būkite atsargūs ir naudokite tinkamus kėlimo būdus.</p>
--	---




1 pav. Tinkamas analizės modulio laikymas.

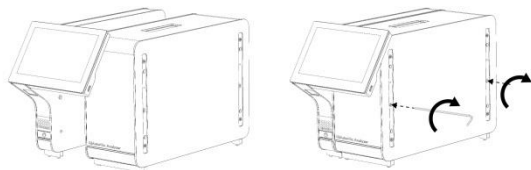
2. Nuimkite apsauginius dangčius nuo analizės moduli šono apsauginių dangčių nuėmimo įrankiu, pateiktu su „QIAstat-Dx Analyzer 1.0“ (2 pav.).



2 pav. Apsauginių dangčių nuėmimas.

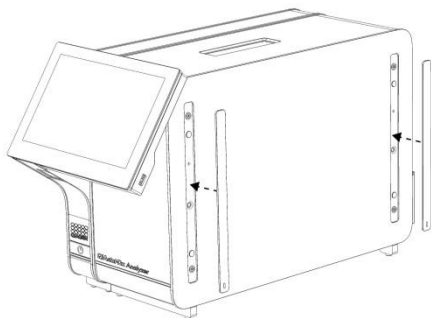
3. Išimkite operacinį modulį iš dėžės ir pritvirtinkite kairėje analizės moduli pusėje. Priveržkite varžtus analizės-operacinio moduli montavimo įrankiu, pateiktu su „QIAstat-Dx Analyzer 1.0“ (3 pav.).

<p>DĖMESIO</p> 	<p>Mechaninės žalos pavojus</p> <p>Nepalikite operacinio moduli be atramos arba atremto į jutiklinį ekraną, nes tai gali pažeisti jutiklinį ekraną.</p>
---	--



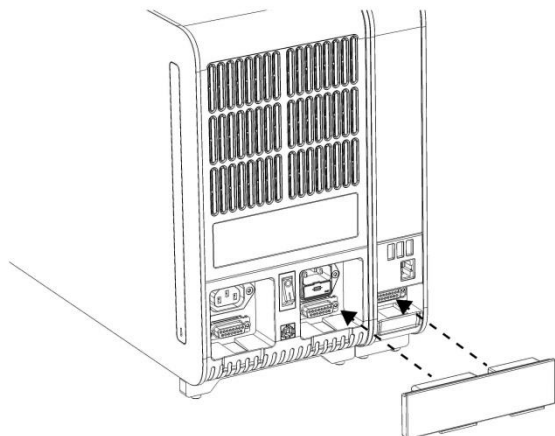
3 pav. Operacinio moduli tvirtinimas prie analizės moduli.

4. Vėl uždėkite apsauginius dangčius ant analizės modulio šono (4 pav.).



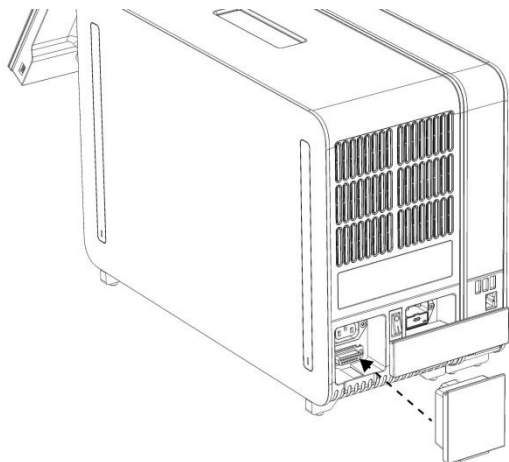
4 pav. Pakartotinis apsauginių dangčių uždėjimas.

5. Analizės / operacinio modulio tiltelio prijungimas „QIAstat-Dx Analyzer 1.0“ gale, norint tarpusavyje sujungti operacinį ir analizės modulius (5 pav.).



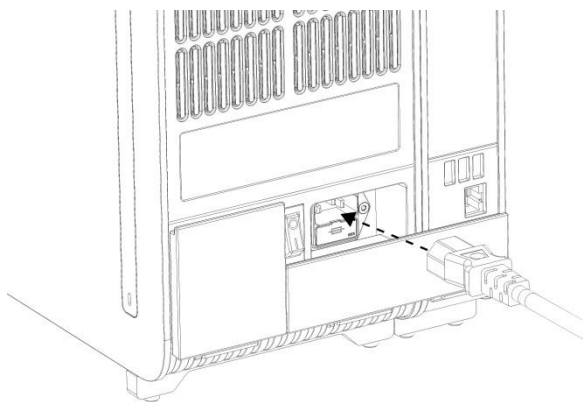
5 pav. Analizės / operacinio modulio tiltelio prijungimas.

6. Prijunkite užbaigimo tiltelį analizės modulių gale (6 pav.).



6 pav. Užbaigimo tiltelio prijungimas.

7. Prijunkite su „QIAstat-Dx Analyzer 1.0“ pateiktą maitinimo laidą prie analizės modulių nugarėlės (7 pav.).

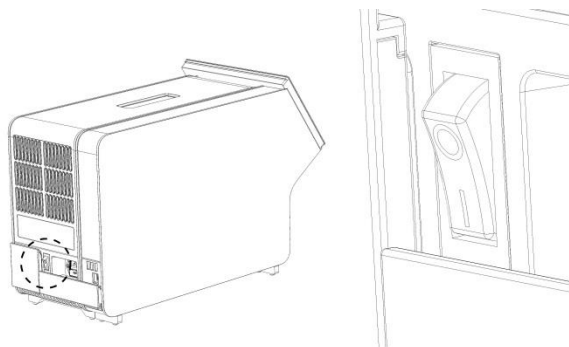


7 pav. Maitinimo laido prijungimas.

- Prijunkite maitinimo laidą prie elektros lizdo.
- Ijunkite prietaisą, nuspausdami maitinimo jungiklį analizės modulio gale į padėtį „I“ (8 pav.). Įsitikinkite, kad analizės ir operacinio modulių būsenos indikatoriai yra mėlyni.

Pastaba: jei būsenos indikatoriaus raudonas, įvyko analizės modulio gedimas. Susisiekite su „QIAGEN“ techninės pagalbos tarnyba.

Pastaba: prietaiso negalima pastatyti taip, kad būtų sunku naudotis maitinimo jungikliu.



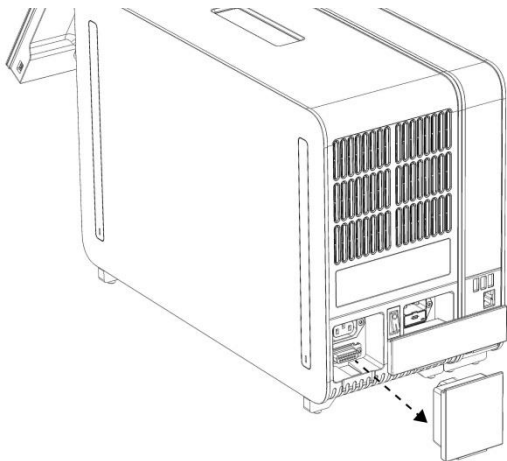
8 pav. Maitinimo jungiklio radimas ir nustatymas „I“ padėtyje.

- Dabar „QIAstat-Dx Analyzer 1.0“ paruoštas konfigūruoti numatytajai paskirčiai. Žr. „QIAstat-Dx Analyzer 1.0“ naudotojo vadovo 6.7 skyrių, norėdami sukonfigūruoti sistemos parametrus, nustatyti sistemos laiką ir datą bei sukonfigūruoti tinklo ryšį.

Papildomų analizės modulių montavimas

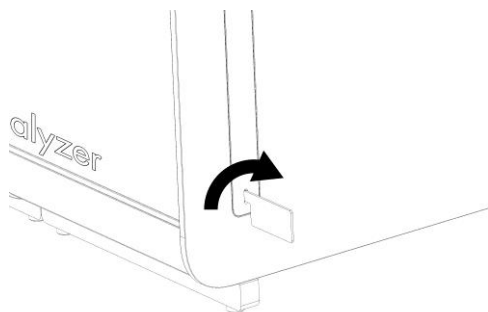
Atsargiai išpakuokite papildomą analizės modulį ir sumontuokite, atlikdami toliau aprašytus veiksmus.

1. Paruoškite „QIAstat-Dx Analyzer 1.0“ naujo modulio montavimui:
 - 1a. Išjunkite sistemą, paspausdami ĮJUNGIMO / IŠJUNGIMO mygtuką „QIAstat-Dx Analyzer 1.0“ priekyje.
 - 1b. Išjunkite prietaisą, nuspausdami maitinimo jungiklį analizės modulio gale į padėtį „O“.
 - 1c. Ištraukite maitinimo laidą.
 - 1d. Ištraukite užbaigimo tiltelį analizės modulio gale (9 pav.).



9 pav. Užbaigimo tiltelio ištraukimas.

- 1e. Nuimkite apsauginius dangčius toje analizės modulyje pusėje, kurioje bus prijungtas papildomas analizės modulis (10 pav.).



10 pav. Apsauginių dangčių nuėmimas.

2. Išimkite papildomą analizės modulį iš dėžės ir padėkite ant lygaus paviršiaus. Nuimkite porolono dalis, pritvirtintas prie analizės modulyje.

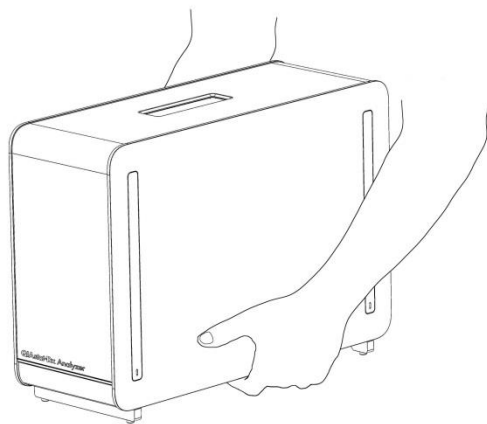
Pastaba: analizės modulį kelti ir laikyti reikia už pagrindo dviem rankomis, kaip parodyta 11 pav. kitame psl.

**ĮSPĖJIMAS /
DĖMESIO**



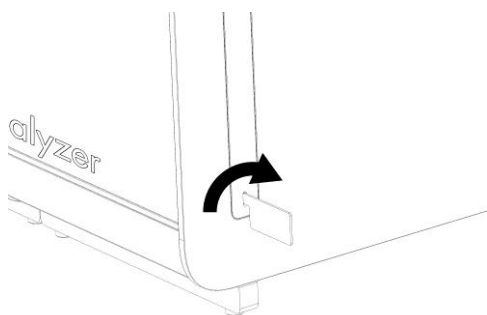
Pavojus susižeisti ir sugadinti medžiagas

„QIAstat-Dx Analyzer 1.0“ yra sunkus prietaisas. Norint išvengti asmeninių sužeidimų ir „QIAstat-Dx Analyzer 1.0“ pažeidimų, keldami būkite atsargūs ir naudokite tinkamus kėlimo būdus.



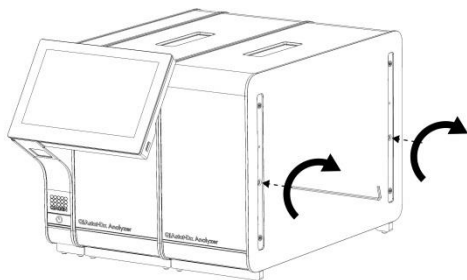
11 pav. Tinkamas analizės modulio laikymas.

3. Nuimkite apsauginius dangčius nuo analizės modulio šono apsauginių dangčių nuėmimo įrankiu, pateiktu su „QIAstat-Dx Analyzer 1.0“ (12 pav.).



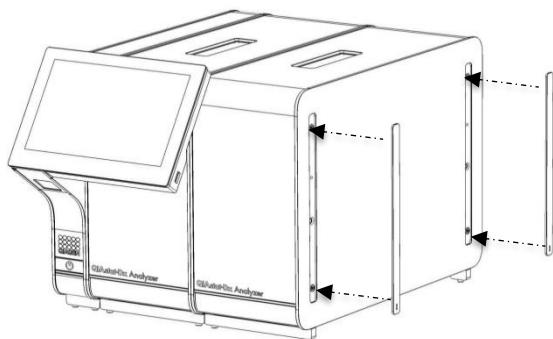
12 pav. Apsauginių dangčių nuėmimas.

4. Sulygiuokite papildomą analizės modulį su esamu analizės moduliu. Priveržkite varžtus analizės-operacinio modulio montavimo įrankiu, pateiktu su „QIAstat-Dx Analyzer 1.0“ (13 pav.).



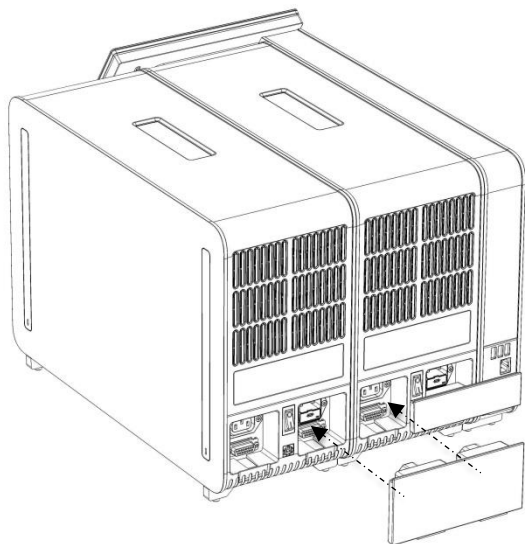
13 pav. Papildomo analizės modulio sulygiavimas ir tvirtinimas.

5. Vėl uždėkite apsauginius dangčius ant papildomo analizės modulio šono (14 pav.).



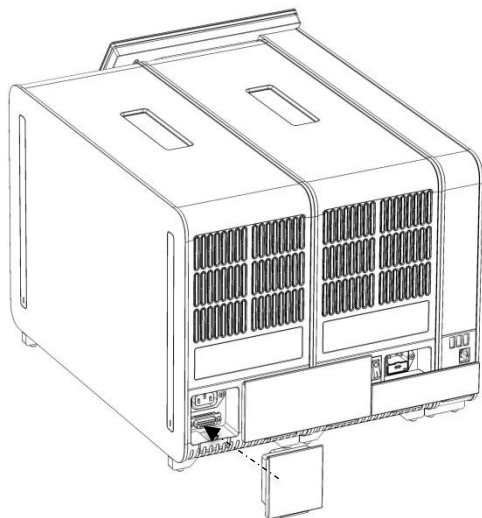
14 pav. Pakartotinis apsauginių kampų uždėjimas ant papildomo analizės modulio.

6. Analizės / analizės modulio titelio prijungimas „QIAstat-Dx Analyzer 1.0“ gale, norint tarpusavyje sujungti du analizės modulius (15 pav.).



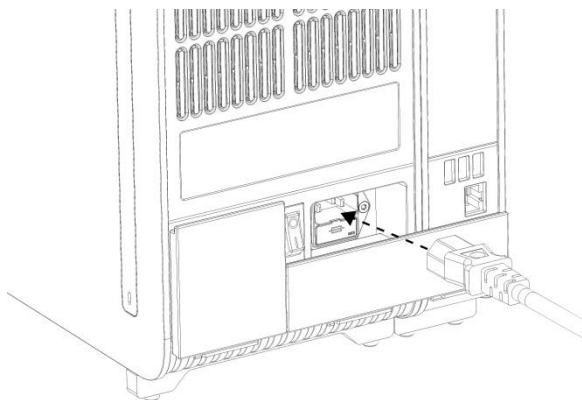
15 pav. Analizės / analizės modulio titelio prijungimas.

7. Prijunkite užbaigimo tiltelį analizės modulyje (16 pav.).



16 pav. Užbaigimo tiltelio prijungimas.

8. Prijunkite su „QIAstat-Dx Analyzer 1.0“ pateiktą maitinimo laidą prie originalaus analizės modulyje nugarėlės (17 pav.).



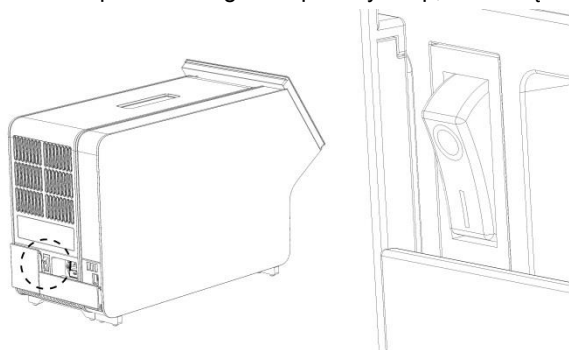
17 pav. Maitinimo laido prijungimas.

9. Prijunkite maitinimo laidą prie elektros lizdo.

10. Įjunkite prietaisą, nuspausdami maitinimo jungiklį analizės modulio gale į padėtį „I“ (18 pav.). Įsitikinkite, kad analizės ir operacinio modulių būsenos indikatoriai yra mėlyni.

Pastaba: jei būsenos indikatorius raudonas, įvyko analizės modulio gedimas. Susisiekite su „QIAGEN“ techninės pagalbos tarnyba.

Pastaba: prietaiso negalima pastatyti taip, kad būtų sunku naudotis maitinimo jungikliu.



18 pav. Maitinimo jungiklio radimas ir nustatymas „I“ padėtyje.

11. Dabar „QIAstat-Dx Analyzer 1.0“ paruoštas konfigūruoti numatytajai paskirčiai.

Žr. „QIAstat-Dx Analyzer 1.0“ naudotojo vadovo 6.7 skyrių, norėdami sukonfigūruoti sistemos parametrus, nustatyti sistemos laiką ir datą bei sukonfigūruoti tinklo ryšį.

Dokumento peržiūrų istorija

Dokumento peržiūrų istorija

1 peržiūrėtas leidimas
HB-2637-001
04/2019

Pradinis leidimas. Skirtas naudoti su programinės įrangos 1.2.x arba naujesne versija.

Šis puslapis specialiai paliktas tuščias

Šis puslapis specialiai paliktas tuščias

Šis puslapis specialiai paliktas tuščias

Naujausia informacija apie licencijavimą ir tam tikrų produktų garantinių įsipareigojimų atsisakymai pateikti atitinkamame „QIAGEN“ rinkinio vadove arba naudotojo vadove. „QIAGEN“ rinkinio vadovai arba naudotojo vadovai pateikti svetainėje www.qiagen.com arba galite jų paprašyti „QIAGEN“ techninės pagalbos tarnybos ar vietinio platintojo.

„QIAstat-Dx Analyzer 1.0“ ribotoji licencinė sutartis

Naudodamas šį produktą pirkėjas ar naudotojas sutinka su šiomis sąlygomis:

1. Produktą galima naudoti tik vadovaujantis protokolais, pateiktais su šiuo produktu, šiuo vadovu ir tik su rinkinyje esančiais komponentais. „QIAGEN“ nesuteikia jokios intelektualinės nuosavybės licencijos naudoti ar įtraukti pridėtus šio rinkinio komponentus su į šį rinkinį neįeinančiais komponentais, išskyrus aprašytus protokoluose, pateiktuose su šiuo produktu, šiame vadove ir papildomuose protokoluose, esančiuose www.qiagen.com. „QIAGEN“ naudotojams pateikiami keli papildomi protokolai. Šiuos protokolus „QIAGEN“ kruopščiai patikrino ir optimizavo. „QIAGEN“ neteikia garantijų, kad šie protokolai nepažeidžia trečiųjų šalių teisių.
2. Išskyrus licencijose nurodytus atvejus, „QIAGEN“ nesuteikia garantijos, kad šis rinkinys ir (arba) jo naudojimas nepažeis trečiųjų šalių teisių.
3. Rinkiniui ir jo komponentams suteikta licencija naudoti vieną kartą; pakartotinai naudoti, atnaujinti ar perparduoti negalima.
4. „QIAGEN“ aiškiai atsisako bet kokių kitų išreikštų ar numanomų licencijų, išskyrus aiškiai nurodytas licencijas.
5. Rinkinio pirkėjas ir naudotojas sutinka nesilimti ir neleisti niekam kitam imtis veiksmų, kurie galėtų paskatinti arba palengvinti čia nurodytus draudžiamus veiksmus. QIAGEN gali priversti vykdyti šios Ribotosios licencinės sutarties draudimus bet kuriame teisme ir atgauti visas tyrimo ir teismo išlaidas, įskaitant išlaidas advokatams, pateikusi ieškinį dėl šios Ribotosios licencinės sutarties vykdymo arba su šiuo rinkiniu ir (arba) jo komponentais susijusių teisių į savo intelektualinę nuosavybę.

Atnaujintas licencijos sąlygas žr. www.qiagen.com.

Prekių ženklai: „QIAGEN“[®], „Sample to Insight“[®], „QIAstat-Dx“[®] („QIAGEN Group“).

Šiame dokumente naudojami registruotieji pavadinimai, prekių ženklai ir kt., net jei jie specialiai nepažymėti, vis tiek yra saugomi įstatymų.

HB-2637-001

© „QIAGEN“, 2019. Visos teisės saugomos.

