

Nisan 2019

QIAstat-Dx[®] Analyzer 1.0 Kurulum Kılavuzu

Yazılım sürümü 1.2.x veya üzeri ile kullanılmak üzere

IVD

CE

REF

REF

REF



9002824 (QIAstat-Dx Analyzer 1.0, tam sistem)

9002814 (QIAstat-Dx Analytical Module)

9002813 (QIAstat-Dx Operational Module)

QIAGEN GmbH, QIAGEN Strasse 1, D-40724 Hilden

İçindekiler

Giriş.....	3
Bu kurulum kılavuzu hakkında	3
Kurulum Prosedürleri.....	4
Saha gereklilikleri	4
QIAstat-Dx Analyzer 1.0 teslimat ve bileşenleri	5
QIAstat-Dx Analyzer 1.0 cihazını ambalajından çıkarma ve kurma.....	7
İlave Analitik Modüllerin kurulumu	12
Belge Revizyon Geçmişi.....	19

Giriş


Bu kurulum kılavuzu hakkında

Bu kılavuz QIAstat-Dx Analyzer 1.0 cihazlarının kurulumuna bir genel bakış sağlar.

ÖNEMLİ: QIAstat-Dx Analyzer 1.0 cihazını kullanmadan önce *QIAstat-Dx Analyzer 1.0 Kullanım Kılavuzunu* dikkatlice okumanız ve güvenlik bilgilerine özellikle dikkat etmeniz gereklidir. Cihazın güvenli kullanımının sağlanması ve cihazın güvenli bir şekilde çalıştırılmasını ve kalmasını sağlamak için kullanım kılavuzundaki talimatlara ve güvenlik bilgilerine mutlaka uyulmalıdır.

Aşağıdaki bölümlerde QIAstat-Dx Analyzer 1.0 cihazının kurulumu hakkında bilgiler sağlanmaktadır:

- Saha gereklilikleri
- QIAstat-Dx Analyzer 1.0 teslimat ve bileşenleri
- QIAstat-Dx Analyzer 1.0 cihazını ambalajından çıkarma ve kurma
- İlave Analitik Modüllerin kurulumu


<p>UYARI / DİKKAT</p> 	<p>Kişisel yaralanma ve maddi hasar riski</p> <p>QIAstat-Dx Analyzer 1.0 ağır bir cihazdır. Kişisel yaralanmayı veya QIAstat-Dx Analyzer 1.0 cihazının hasar görmesini önlemek için cihazı kaldırırken dikkatli olun ve uygun kaldırma yöntemlerini kullanın.</p>
---	--

Kurulum Prosedürleri

Saha gereklilikleri

QIAstat-Dx Analyzer 1.0 için düz, kuru ve temiz bir çalışma tezgahı alanı seçin. Bu alanda aşırı hava akımı, nem ve toz bulunmadığından ve alanın doğrudan güneş ışığı, büyük sıcaklık dalgalanmaları, ısı kaynakları, titreşim ve elektriksel etkileşimden korunduğundan emin olun. QIAstat-Dx Analyzer 1.0 cihazının ağırlığı ve boyutları ile doğru çalışma koşulları (sıcaklık ve nem) için *QIAstat-Dx Analyzer 1.0 Kullanım Kılavuzuna* bakın. Uygun havalandırma sağlamak ve kartuş giriş portuna, QIAstat-Dx Analyzer 1.0 cihazının arkasına, güç anahtarına, AÇMA/KAPATMA düğmesine, barkod okuyucuya ve dokunmatik ekrana engelsiz erişim sağlamak için QIAstat-Dx Analyzer 1.0 cihazının her yanında yeterli açıklık olmalıdır.

Not: QIAstat-Dx Analyzer 1.0 cihazının kurulumunu yapmadan ve cihazı kullanmadan önce, QIAstat-Dx Analyzer 1.0 çalışma koşullarına aşina olmak için *QIAstat-Dx Analyzer 1.0 Kullanım Kılavuzuna* bakın.

<p>DİKKAT</p> 	<p>Engellenmiş havalandırma</p> <p>Uygun havalandırma sağlamak için QIAstat-Dx Analyzer 1.0 cihazının arkasında minimum 10 cm açıklık bırakın ve ünitenin altındaki hava akışını engellemeyin.</p> <p>Cihazın havalandırmasını sağlayan aralıklar ve açıklıklar kapatılmamalıdır.</p>
--	--


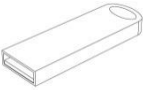

DİKKAT**Elektromanyetik etkileşim**






QIAstat-Dx Analyzer 1.0 cihazını kuvvetli elektromanyetik radyasyon kaynaklarının (örn. korumasız kasıtlı RF kaynakları) yakınında kullanmayın veya bunların yakınına yerleştirmeyin çünkü bu, cihazın düzgün çalışmasını engelleyebilir.

QIAstat-Dx Analyzer 1.0 teslimat ve bileşenleri



QIAstat-Dx Analyzer 1.0 iki ayrı kutuda teslim edilir ve sistemin ayarlanması ve çalıştırılması için gerekli tüm bileşenleri içerir. Kutuların içeriği aşağıda açıklanmaktadır:

Kutu 1 içeriği

Bileşen	Açıklama
	1x Analitik Modül
	1x USB depolama aygıtı
	1x Güç kablosu

	1x Analitik/Analitik Modül Köprüsü
	1x Sonlandırma Köprüsü
	1x Analitik Modül-Çalışma Modülü Montaj Aleti
	1x Ekran Süeti
	1x Koruyucu Kapak Çıkarma Aleti

Kutu 2 içeriği


Bileşen	Açıklama
	1x Çalışma Modülü
	1x Analitik Modül/Çalışma Modülü Köprüsü

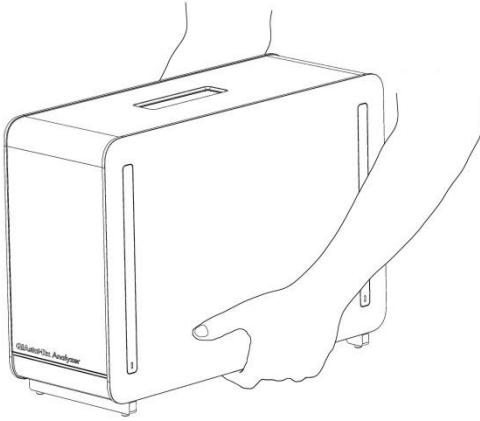
QIAstat-Dx Analyzer 1.0 cihazını ambalajından çıkarma ve kurma

QIAstat-Dx Analyzer 1.0 cihazını aşağıdaki adımlara göre dikkatle ambalajından çıkarın:

1. Analitik Modülü kutusundan çıkarın ve düz bir yüzeye yerleştirin. Analitik Modüle takılı olan köpük parçaları çıkarın.

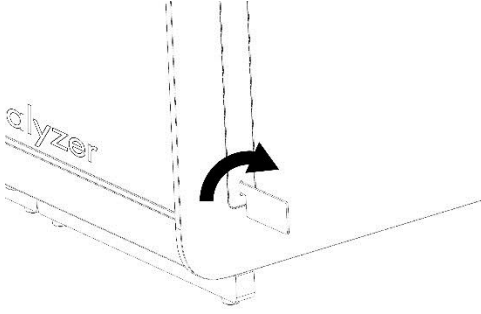
Not: Analitik Modül, Şekil 1'de gösterildiği gibi tabanından iki elle tutularak kaldırılmalı ve taşınmalıdır.

<p>UYARI / DİKKAT</p> 	<p>Kişisel yaralanma ve maddi hasar riski</p> <p>QIAstat-Dx Analyzer 1.0 ağır bir cihazdır. Kişisel yaralanmayı veya QIAstat-Dx Analyzer 1.0 cihazının hasar görmesini önlemek için cihazı kaldırırken dikkatli olun ve uygun kaldırma yöntemlerini kullanın.</p>
---	--




Şekil 1. Analitik Modülün uygun taşınması.

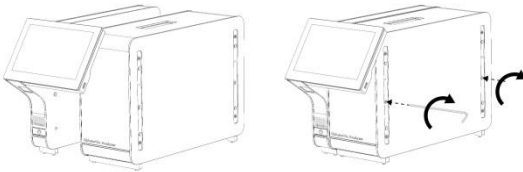
2. QIAstat-Dx Analyzer 1.0 cihazıyla teslim edilen Koruyucu Kapak Çıkarma Aletini kullanarak Analitik Modülün yanındaki koruyucu kapakları çıkarın (Şekil 2).



Şekil 2. Koruyucu kapakları çıkarma.

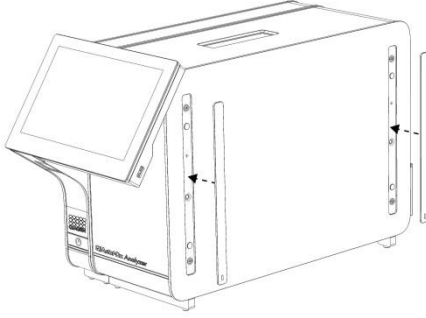
3. Çalışma Modülünü kutusundan çıkarın ve Analitik Modülün sol tarafına takın. QIAstat-Dx Analyzer 1.0 ile birlikte teslim edilen Analitik Modül-Çalışma Modülü Montaj Aletini kullanarak vidaları sıkın (Şekil 3).

<p>DİKKAT</p> 	<p>Mekanik hasar riski</p> <p>Çalışma Modülünü desteksiz veya dokunmatik ekran üzerinde duracak şekilde bırakmayın; bu durum dokunmatik ekrana zarar verebilir.</p>
--	--



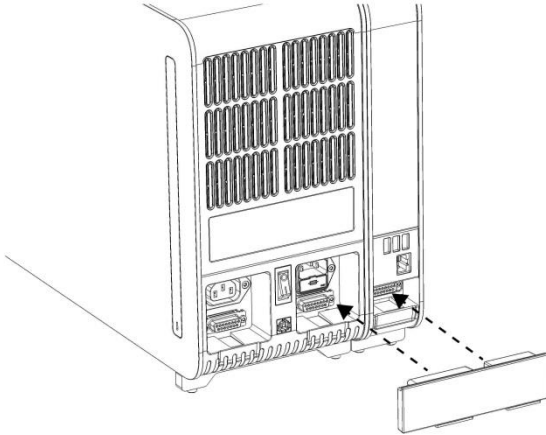
Şekil 3. Çalışma Modülünü Analitik Modüle Takma.

4. Koruyucu kapakları Analitik Modülün yan tarafına geri takın (Şekil 4).



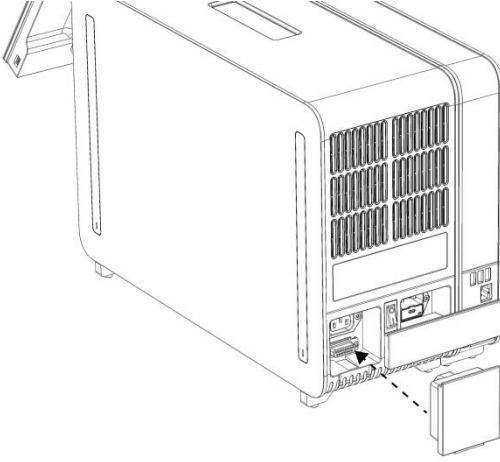
Şekil 4. Koruyucu kapakları yeniden takma.

5. Çalışma Modülü ile Analitik Modülü birbirine bağlamak için Analitik Modül/Çalışma Modülü Köprüsünü QIAstat-Dx Analyzer 1.0 cihazının arkasına bağlayın (Şekil 5).



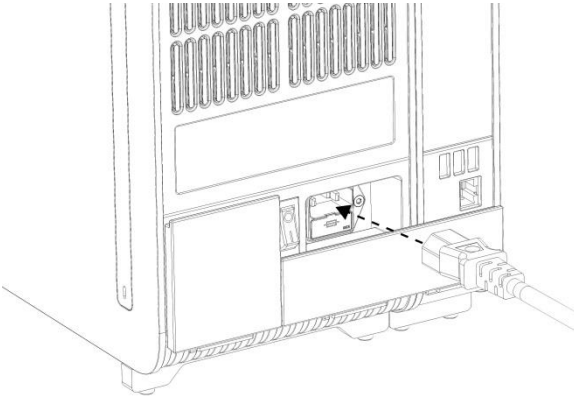
Şekil 5. Analitik Modül/Çalışma Modülü Köprüsünü Bağlama.

6. Sonlandırma Köprüsünü Analitik Modülün arkasına bağlayın (Şekil 6).



Şekil 6. Sonlandırma Köprüsünü Bağlama.

7. QIAstat-Dx Analyzer 1.0 ile birlikte teslim edilen güç kablosunu Analitik Modülün arkasına bağlayın (Şekil 7).

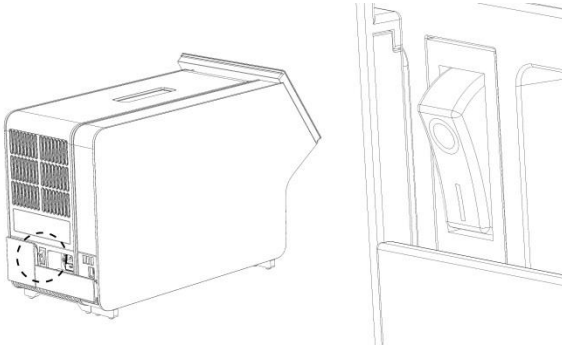


Şekil 7. Güç kablosunu bağlama.

8. Güç kablosunu bir elektrik prizine takın.
9. Analitik Modülün arkasındaki güç anahtarını "I" pozisyonuna getirerek cihaz gücünü açın (Şekil 8). Analitik Modül ve Çalışma Modülündeki durum göstergelerinin mavi renkte olduğunu doğrulayın.

Not: Bir durum göstergesi kırmızı renkte ise Analitik Modülde arıza vardır. QIAGEN Teknik Servisi ile iletişime geçin.

Not: Cihaz, güç anahtarının kullanılması zor olacak şekilde konumlandırılmamalıdır.



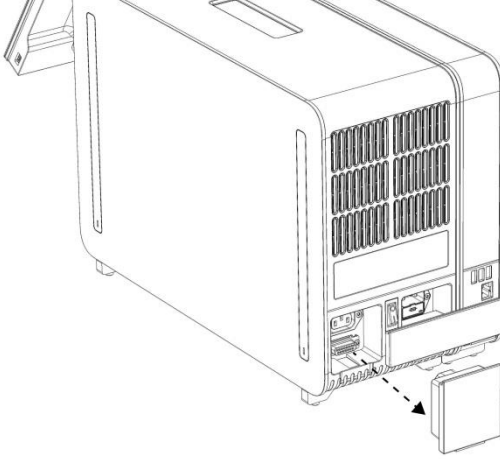
Şekil 8. Güç anahtarının yerini bulma ve "I" pozisyonuna ayarlama.

10. QIAstat-Dx Analyzer 1.0, amaçlanan kullanım için yapılandırılmaya hazırdır. Sistem parametrelerini yapılandırmak, sistem saatini ve tarihini ayarlamak ve ağ bağlantısını yapılandırmak için *QIAstat-Dx Analyzer 1.0 Kullanım Kılavuzu* Bölüm 6.7'ye bakın.

İlave Analitik Modüllerin kurulumu

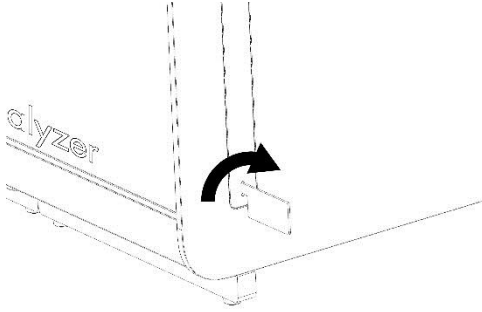
İlave Analitik Modülü dikkatlice ambalajından çıkarın ve aşağıdaki adımlara göre kurulumunu gerçekleştirin:

1. QIAstat-Dx Analyzer 1.0 cihazını yeni modülün kurulumu için hazırlayın:
 - 1a. QIAstat-Dx Analyzer 1.0 cihazının önünde bulunan ON/OFF (AÇMA/KAPATMA) düğmesine basarak sistem gücünü kapatın.
 - 1b. Analitik Modülün arkasındaki güç anahtarını "O" pozisyonuna getirerek cihaz gücünü kapatın.
 - 1c. Güç kablosunu çıkarın.
 - 1d. Sonlandırma Köprüsünü Analitik Modülün arkasından çıkarın (Şekil 9).



Şekil 9. Sonlandırma Köprüsünü Çıkarma.

- 1e. Analitik Modülün yanındaki koruyucu kapakları çıkarın; ilave Analitik Modül buraya takılacaktır (Şekil 10).



Şekil 10. Koruyucu kapakları çıkarma.

2. İlave Analitik Modülü kutusundan çıkarın ve düz bir yüzeye yerleştirin. Analitik Modüle takılı olan köpük parçaları çıkarın.

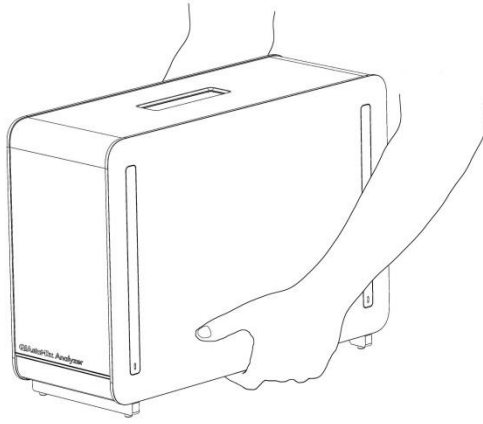
Not: Analitik Modül, sonraki sayfadaki Şekil 11'de gösterildiği gibi tabanından iki elle tutularak kaldırılmalı ve taşınmalıdır.

**UYARI /
DİKKAT**



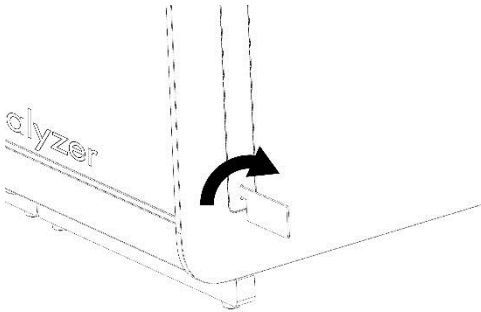
Kişisel yaralanma ve maddi hasar riski

QIAstat-Dx Analyzer 1.0 ağır bir cihazdır. Kişisel yaralanmayı veya QIAstat-Dx Analyzer 1.0 cihazının hasar görmesini önlemek için cihazı kaldırırken dikkatli olun ve uygun kaldırma yöntemlerini kullanın.



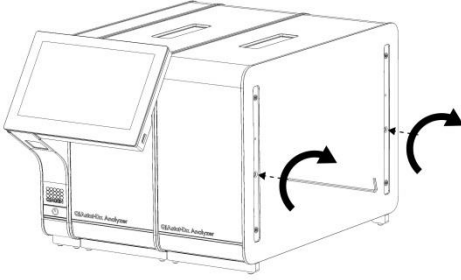
Şekil 11. Analitik Modülün uygun taşınması.

3. QAstat-Dx Analyzer 1.0 cihazıyla teslim edilen Koruyucu Kapak Çıkarma Aletini kullanarak Analitik Modülün yanındaki koruyucu kapakları çıkarın (Şekil 12).



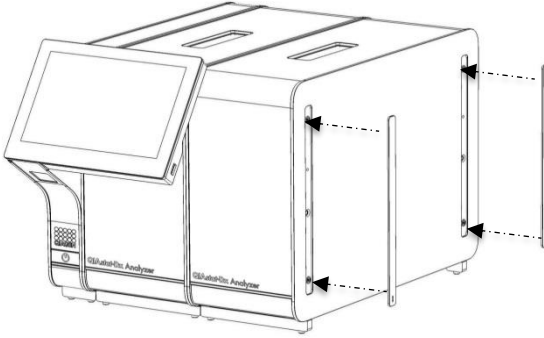
Şekil 12. Koruyucu kapakları çıkarma.

4. İlave Analitik Modülü mevcut Analitik Modül ile hizalayın. QIAstat-Dx Analyzer 1.0 ile birlikte teslim edilen Analitik Modül-Çalışma Modülü Montaj Aletini kullanarak vidaları sıkın (Şekil 13).



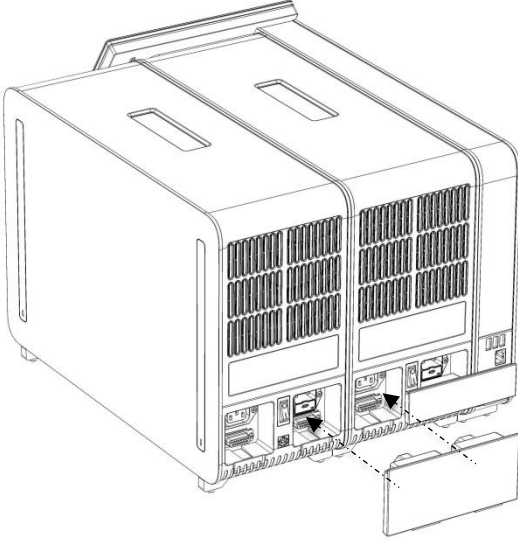
Şekil 13. İlave Analitik Modülü hizalama ve takma.

5. Koruyucu kapakları ilave Analitik Modülün yan tarafına geri takın (Şekil 14).



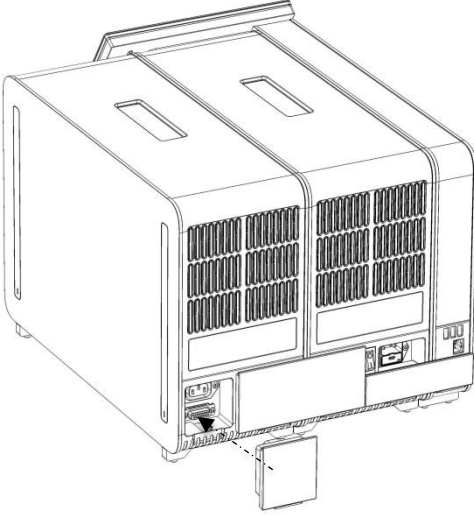
Şekil 14. Koruyucu kapakları ilave Analitik Modüle yeniden takma.

6. İki Analitik Modülü birbirine bağlamak için Analitik/Analitik Modül Köprüsünü QIAstat-Dx Analyzer 1.0 cihazının arkasına bağlayın (Şekil 15).



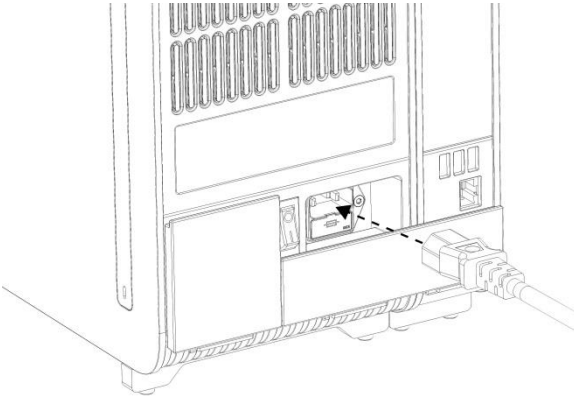
Şekil 15. Analitik/Analitik Modül Köprüsünü Bağlama.

7. Sonlandırma Köprüsünü Analitik Modülün arkasına bağlayın (Şekil 16).



Şekil 16. Sonlandırma Köprüsünü Bağlama.

8. QIAstat-Dx Analyzer 1.0 ile birlikte teslim edilen güç kablosunu orijinal Analitik Modülün arkasına bağlayın (Şekil 17).



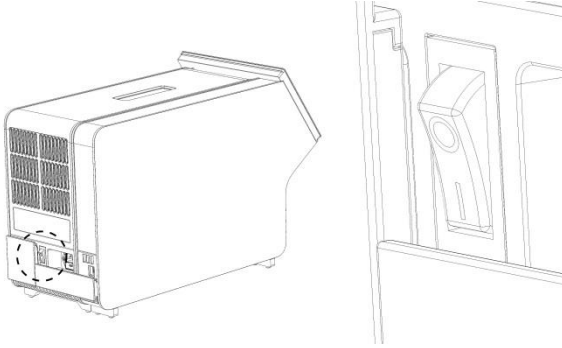
Şekil 17. Güç kablosunu bağlama.

9. Güç kablosunu bir elektrik prizine takın.

10. Analitik Modülün arkasındaki güç anahtarını "I" pozisyonuna getirerek cihaz gücünü açın (Şekil 18). Analitik Modül ve Çalışma Modülündeki durum göstergelerinin mavi renkte olduğunu doğrulayın.

Not: Bir durum göstergesi kırmızı renkte ise Analitik Modülde arıza vardır. QIAGEN Teknik Servisi ile iletişime geçin.

Not: Cihaz, güç anahtarının kullanılması zor olacak şekilde konumlandırılmamalıdır.



Şekil 18. Güç anahtarının yerini bulma ve "I" pozisyonuna ayarlama.

11. QIAstat-Dx Analyzer 1.0, amaçlanan kullanım için yapılandırılmaya hazırdır. Sistem parametrelerini yapılandırmak, sistem saatini ve tarihini ayarlamak ve ağ bağlantısını yapılandırmak için *QIAstat-Dx Analyzer 1.0 Kullanım Kılavuzu* Bölüm 6.7'ye bakın.

Belge Revizyon Gemiři

Belge Revizyon Gemiři

Revizyon 1
HB-2637-001
04/2019

İlk sürüm. Yazılım sürümü 1.2.x veya üzeri ile kullanılmak üzere.

Bu sayfa bilerek boş bırakılmıştır

Bu sayfa bilerek boş bırakılmıştır

Bu sayfa bilerek boş bırakılmıştır

Güncel lisans bilgileri ve ürüne özgü yasal uyarılar için ilgili QIAGEN kiti el kitabına veya kullanım kılavuzuna bakın. QIAGEN kit el kitapları ve kullanım kılavuzları www.qiagen.com adresinde bulunabilir veya QIAGEN Teknik Servisinden veya yerel distribütörünüzden istenebilir.

QIAstat-Dx Analyzer 1.0 için Sınırlı Lisans Sözleşmesi

Bu ürünün kullanımı herhangi bir alıcının veya ürün kullanıcısının aşağıdaki koşulları kabul ettiği anlamına gelir:

1. Ürün yalnızca ürünle ve bu el kitabında verilen protokollere uygun olarak kullanılabilir ve yalnızca kitin içinde bulunan bileşenlerle kullanım içindir. QIAGEN, bu kit ile birlikte verilen bileşenlerin el kitabında ve www.qiagen.com adresinden ulaşılabilen ek protokollerde belirtilenler dışında bu kitin içinde yer almayan herhangi bir bileşenle kullanımı veya birleştirilmesi için kendi fikri mülkiyet haklarının herhangi biri altında lisans hakkı vermez. Bu ek protokollerden bazıları QIAGEN kullanıcıları tarafından QIAGEN kullanıcıları için sağlanmıştır. Bu protokoller QIAGEN tarafından kapsamlı şekilde test edilmiş veya optimize edilmiştir. QIAGEN üçüncü tarafların haklarını ihlal etmediğini garanti etmez ve beyan etmez.
2. Açıkça belirtilen lisanslar dışında, QIAGEN bu kit ve/veya kullanımlarının üçüncü tarafların haklarını ihlal etmeyeceğini garanti etmez.
3. Bu kit ve bileşenleri bir kez kullanım için lisanslıdır ve tekrar kullanılamaz, yenilenemez ya da tekrar satılamaz.
4. QIAGEN açıkça ifade edilenlerin dışında açık veya zımni diğer tüm lisansları açıkça reddeder.
5. Kitin satın alıcısı ve kullanıcısı yukarıda yasaklanan herhangi bir eyleme neden olabilecek veya bunları kolaylaştırabilecek herhangi bir adım atılmayı veya başkasının atmasına izin vermemeyi kabul eder. QIAGEN herhangi bir Mahkemede bu Sınırlı Lisans Anlaşması yasaklamalarını uygulayabilir ve bu sınırlı lisans anlaşmasının veya kit ve/veya bileşenleriyle ilgili fikri mülkiyet haklarının herhangi birinin uygulanmasına yol açan tüm durumlarda avukat ücreti dahil tüm soruşturma ve mahkeme masraflarını geri alabilir.

Güncellenmiş lisans şartları için bkz. www.qiagen.com.

Ticari markalar: QIAGEN®, Sample to Insight®, QIAstat-Dx® (QIAGEN Group).

Bu belgede geçen kayıtlı isimler, ticari markalar vb. açıkça bu şekilde belirtilmemiş olsa bile yasalar tarafından korunmaktadır.

HB-2637-001

© 2019 QIAGEN, tüm hakları saklıdır.

