

Kwiecień 2019

Podręcznik instalacji analizatora QIAstat-Dx[®] Analityzer 1.0

Do użytku z oprogramowaniem w wersji 1.2.x lub wyższej

IVD

CE

REF

REF

REF



9002824 (QIAstat-Dx Analyzer 1.0, kompletny system)

9002814 (QIAstat-Dx Analytical Module)

9002813 (QIAstat-Dx Operational Module)

QIAGEN GmbH, QIAGEN Strasse 1, D-40724 Hilden

Spis treści

Wstęp	3
Informacje o tym podręczniku instalacji.....	3
Procedury instalacji	4
Wymagania dotyczące lokalizacji.....	4
Dostawa i elementy analizatora QIAstat-Dx Analyzer 1.0	5
Rozpakowanie i instalacja analizatora QIAstat-Dx Analyzer 1.0	7
Instalacja dodatkowych modułów analitycznych	12
Historia zmian dokumentu	19

Wstęp

Informacje o tym podręczniku instalacji

Niniejszy podręcznik zawiera przegląd informacji dotyczących instalacji analizatorów QIAstat-Dx Analyzer 1.0.

WAŻNE: Bardzo ważne jest, aby przed rozpoczęciem korzystania z analizatora QIAstat-Dx Analyzer 1.0 uważnie przeczytać *Podręcznik użytkownika analizatora QIAstat-Dx Analyzer 1.0*, zwracając szczególną uwagę na informacje dotyczące bezpieczeństwa. Instrukcje oraz informacje dotyczące bezpieczeństwa zawarte w podręczniku użytkownika muszą być przestrzegane w celu zapewnienia bezpiecznej obsługi analizatora oraz celem utrzymania analizatora w bezpiecznym stanie.

Informacje na temat instalacji analizatora QIAstat-Dx Analyzer 1.0 przedstawiono w następujących sekcjach:

- Wymagania dotyczące lokalizacji
- Dostawa i elementy analizatora QIAstat-Dx Analyzer 1.0
- Rozpakowanie i instalacja analizatora QIAstat-Dx Analyzer 1.0
- Instalacja dodatkowych modułów analitycznych

**OSTRZEŻENIE /
PRZESTROGA**



Ryzyko obrażeń ciała i uszkodzenia mienia

Analizator QIAstat-Dx Analyzer 1.0 jest ciężkim urządzeniem. Aby uniknąć obrażeń ciała lub uszkodzenia analizatora QIAstat-Dx Analyzer 1.0, podczas podnoszenia go należy zachować ostrożność i stosować odpowiednie metody podnoszenia.

Procedury instalacji

Wymagania dotyczące lokalizacji

Dla analizatora QIAstat-Dx Analyzer 1.0 należy wybrać miejsce na płaskim, suchym i czystym stole roboczym. Należy upewnić się, że w tym miejscu nie występują nadmierne przeciągi, wilgoć ani kurz. Ponadto miejsce powinno być chronione przed bezpośrednim światłem słonecznym, znacznymi wahaniami temperatur, źródłami ciepła, wibracjami i zakłóceniami elektrycznymi. Informacje na temat masy i wymiarów analizatora QIAstat-Dx Analyzer 1.0 oraz właściwych warunków roboczych (temperatura i wilgotność) zawiera *Podręcznik użytkownika analizatora QIAstat-Dx Analyzer 1.0*. Ze wszystkich stron analizatora QIAstat-Dx Analyzer 1.0 należy pozostawić wystarczającą ilość przestrzeni, aby zapewnić odpowiednią wentylację i bezproblemowy dostęp do portu wejściowego dla kaset, tylnej ścianki analizatora QIAstat-Dx Analyzer 1.0, przełącznika zasilania, przycisku **ON/OFF** (Wł./Wył.), czytnika kodów kreskowych oraz ekranu dotykowego.

Uwaga: Przed zainstalowaniem analizatora QIAstat-Dx Analyzer 1.0 i rozpoczęciem korzystania z niego należy zapoznać się z informacjami dotyczącymi warunków roboczych analizatora QIAstat-Dx Analyzer 1.0 zawartymi w *Podręczniku użytkownika analizatora QIAstat-Dx Analyzer 1.0*.

PRZESTROGA



Ograniczona wentylacja

W celu zapewnienia odpowiedniej wentylacji z tyłu analizatora QIAstat-Dx Analyzer 1.0 należy pozostawić co najmniej 10 cm miejsca i nie należy blokować przepływu powietrza pod urządzeniem.

Szczeliny i otwory zapewniające wentylację urządzenia nie mogą być zakrywane.




PRZESTROGA**Zakłócenia elektromagnetyczne**






Analizatora QIAstat-Dx Analyzer 1.0 nie należy umieszczać ani eksploatować w pobliżu źródeł silnego promieniowania elektromagnetycznego (np. nieosłoniętych źródeł fal radiowych), ponieważ mogą one zakłócać jego działanie.

Dostawa i elementy analizatora QIAstat-Dx Analyzer 1.0



Analizator QIAstat-Dx Analyzer 1.0 jest dostarczany w dwóch osobnych kartonach, które zawierają wszystkie elementy niezbędne do skonfigurowania i eksploatacji systemu. Zawartość kartonów jest opisana poniżej:

Zawartość kartonu 1

Element	Opis
	1x moduł analityczny
	1x urządzenie pamięci masowej USB
	1x kabel zasilający

	1x mostek łączący moduły analityczne
	1x mostek zamykający
	1x narzędzie do montażu modułu analitycznego i obsługowego
	1x zamszowa ściereczka do czyszczenia ekranu
	1x narzędzie do zdejmowania osłon zabezpieczających

Zawartość kartonu 2


Element	Opis
	1x moduł obsługowy
	1x mostek łączący moduł analityczny z obsługowym

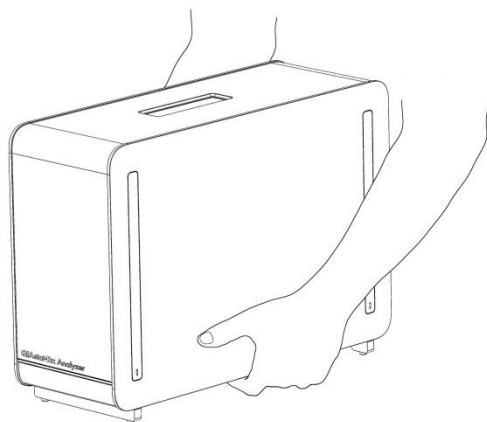
Rozpakowanie i instalacja analizatora QIAstat-Dx Analyzer 1.0

Analizator QIAstat-Dx Analyzer 1.0 należy ostrożnie rozpakować, wykonując następujące czynności:

1. Wyjąć moduł analityczny z jego kartonu i umieścić na poziomej powierzchni. Zdjąć fragmenty pianki dołączone do modułu analitycznego.

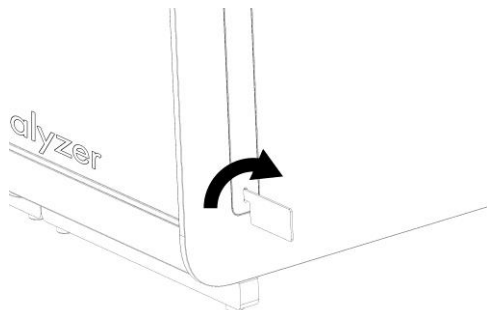
Uwaga: Moduł analityczny należy podnosić od podstawy oburącz, w sposób przedstawiony na Ryc. 1.

<p>OSTRZEŻENIE / PRZESTROGA</p> 	<p>Ryzyko obrażeń ciała i uszkodzenia mienia</p> <p>Analizator QIAstat-Dx Analyzer 1.0 jest ciężkim urządzeniem. Aby uniknąć obrażeń ciała lub uszkodzenia analizatora QIAstat-Dx Analyzer 1.0, podczas podnoszenia go należy zachować ostrożność i stosować odpowiednie metody podnoszenia.</p>
--	---




Ryc. 1. Prawidłowy sposób podnoszenia modułu analitycznego.

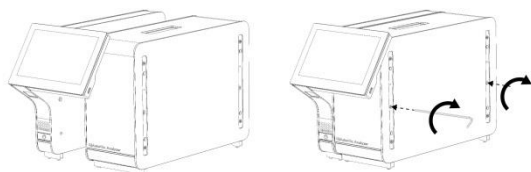
2. Zdjąć osłony zabezpieczające z boku modułu analitycznego, korzystając z narzędzia do zdejmowania osłon zabezpieczających dostarczonego razem z analizatorem QIAstat-Dx Analyzer 1.0 (Ryc. 2).



Ryc. 2. Zdejmowanie osłon zabezpieczających.

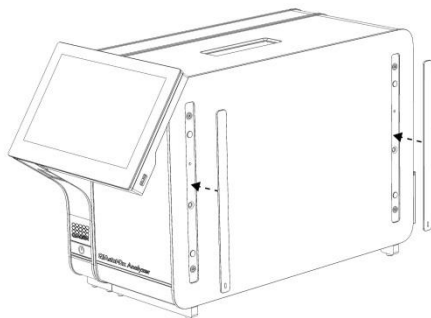
3. Wyjąć moduł obsługowy z jego kartonu i dołączyć go do lewej strony modułu analitycznego. Dokręcić wkręty za pomocą narzędzia do montażu modułu analitycznego i obsługowego, które zostało dostarczone z analizatorem QIAstat-Dx Analyzer 1.0 (Ryc. 3).

<p>PRZESTROGA</p> 	<p>Ryzyko uszkodzeń mechanicznych</p> <p>Modułu obsługowego nie należy pozostawiać bez podparcia ani ustawiać go na ekranie dotykowym, ponieważ może to spowodować uszkodzenie ekranu dotykowego.</p>
---	--



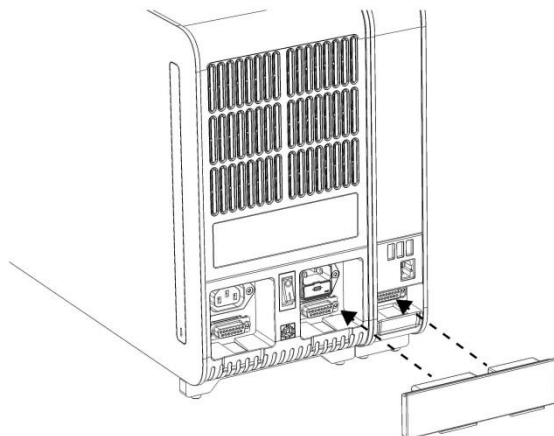
Ryc. 3. Przyłączenie modułu obsługowego do modułu analitycznego.

4. Ponownie zamontować osłony zabezpieczające na boku modułu analitycznego (Ryc. 4).



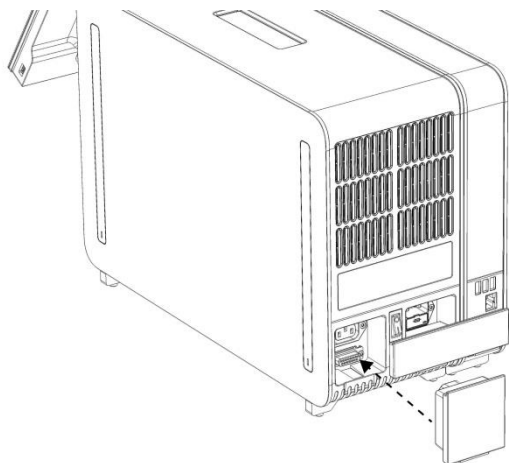
Ryc. 4. Ponowny montaż osłon zabezpieczających.

5. Zamontować mostek łączący moduł analityczny z obsługowym z tyłu analizatora QIAstat-Dx Analyzer 1.0, aby połączyć oba moduły (Ryc. 5).



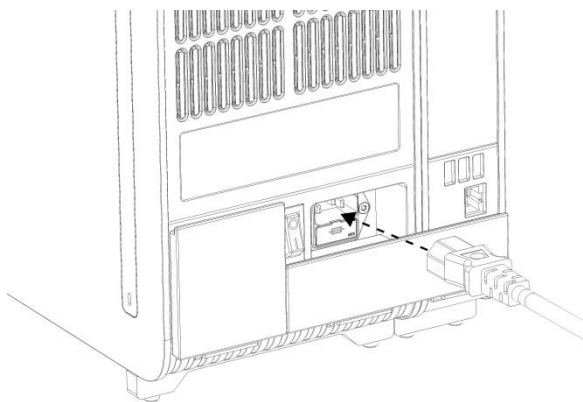
Ryc. 5. Montaż mostka łączącego moduł analityczny z obsługowym.

6. Zamontować mostek zamykający z tyłu modułu analitycznego (Ryc. 6).



Ryc. 6. Montaż mostka zamykającego.

7. Podłączyć kabel zasilający, który został dostarczony z analizatorem QIAstat-Dx Analyzer 1.0, z tyłu modułu analitycznego (Ryc. 7).

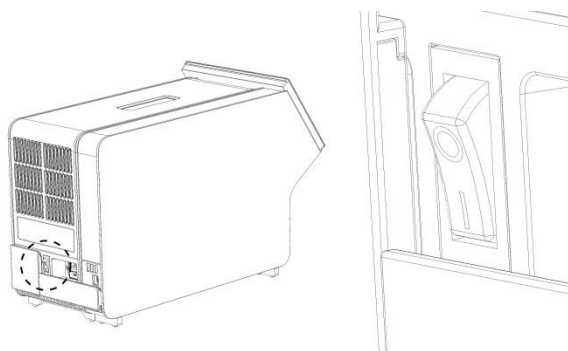


Ryc. 7. Podłączanie kabla zasilającego.

8. Podłączyć wtyczkę kabla zasilającego do gniazda zasilania.
9. Włączyć analizator, ustawiając przełącznik zasilania, który znajduje się na tylnej ścianie modułu analitycznego, w pozycji „I” (Ryc. 8). Sprawdzić, czy wskaźniki stanu modułu analitycznego i obsługowego mają kolor niebieski.

Uwaga: Jeśli wskaźnik stanu jest czerwony, oznacza to usterkę w module analitycznym. Skontaktować się z serwisem technicznym firmy QIAGEN.

Uwaga: Analizator nie może być ustawiony w sposób utrudniający obsługę przełącznika zasilania.



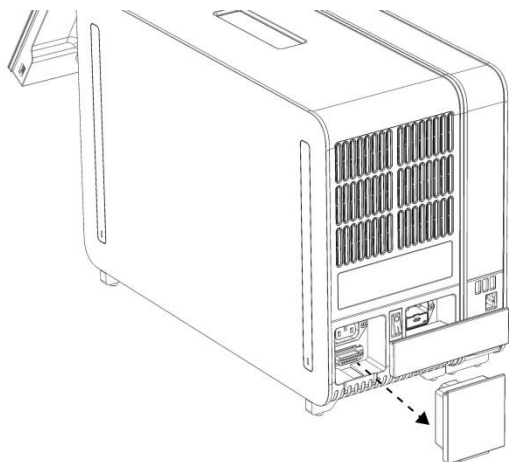
Ryc. 8. Lokalizowanie przełącznika zasilania i ustawianie go w pozycji „I”.

10. Gdy te czynności zostaną wykonane, w analizatorze QIAstat-Dx Analyzer 1.0 będzie można skonfigurować jego docelowe ustawienia. Należy zapoznać się z sekcją 6.7 *Podręcznika użytkownika analizatora QIAstat-Dx Analyzer 1.0*, która zawiera informacje o konfigurowaniu parametrów systemu, ustawianiu czasu i daty w systemie oraz konfigurowaniu połączenia sieciowego.

Instalacja dodatkowych modułów analitycznych

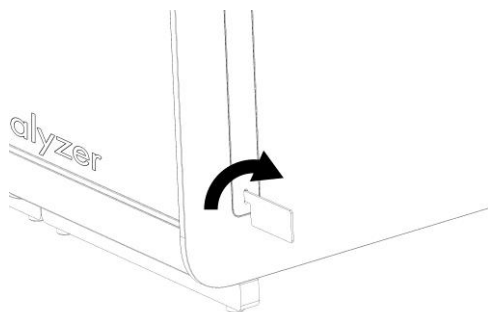
Dodatkowy moduł analityczny należy ostrożnie rozpakować i zainstalować, wykonując następujące czynności:

1. Przygotować analizator QIAstat-Dx Analyzer 1.0 do instalacji nowego modułu:
 - 1a. Wyłączyć system, naciskając przycisk **ON/OFF** (Wł./Wył.) znajdujący się na przedniej ścianie analizatora QIAstat-Dx Analyzer 1.0.
 - 1b. Wyłączyć analizator, ustawiając przełącznik zasilania, który znajduje się na tylnej ścianie modułu analitycznego, w pozycji „O”.
 - 1c. Odłączyć kabel zasilania.
 - 1d. Odłączyć mostek zamykający, który znajduje się na tylnej ścianie modułu analitycznego (Ryc. 9).



Ryc. 9. Odłączanie mostka zamykającego.

- 1e. Zdjąć osłony zabezpieczające z boku modułu analitycznego, do którego zostanie przyłączony dodatkowy moduł analityczny (Ryc. 10).



Ryc. 10. Zdejmowanie osłon zabezpieczających.

2. Wyjąć dodatkowy moduł analityczny z jego kartonu i umieścić na poziomej powierzchni. Zdjąć fragmenty pianki dołączone do modułu analitycznego.

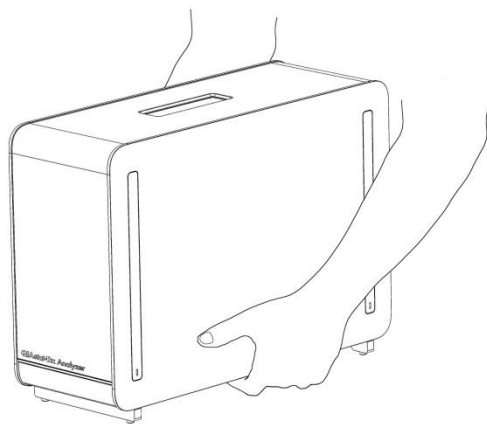
Uwaga: Moduł analityczny należy podnosić od podstawy oburącz, w sposób przedstawiony na Ryc. 11 na kolejnej stronie.

**OSTRZEŻENIE /
PRZESTROGA**



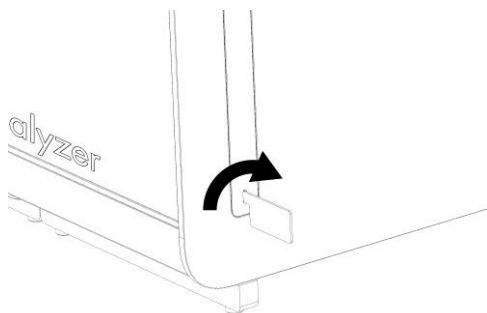
Ryzyko obrażeń ciała i uszkodzenia mienia

Analizator QIAstat-Dx Analyzer 1.0 jest ciężkim urządzeniem. Aby uniknąć obrażeń ciała lub uszkodzenia analizatora QIAstat-Dx Analyzer 1.0, podczas podnoszenia go należy zachować ostrożność i stosować odpowiednie metody podnoszenia.



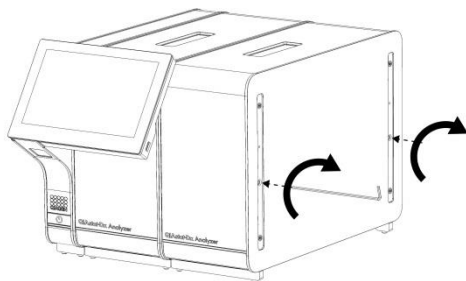
Ryc. 11. Prawidłowy sposób podnoszenia modułu analitycznego.

3. Zdjąć osłony zabezpieczające z boku modułu analitycznego, korzystając z narzędzia do zdejmowania osłon zabezpieczających dostarczonego razem z analizatorem QIAstat-Dx Analyzer 1.0 (Ryc. 12).



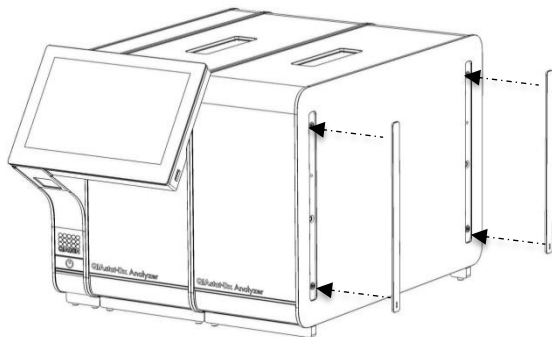
Ryc. 12. Zdejmowanie osłon zabezpieczających.

4. Wyrównać dodatkowy moduł analityczny z istniejącym modulem analitycznym. Dokręcić wkręty za pomocą narzędzia do montażu modułu analitycznego i obsługowego, które zostało dostarczone z analizatorem QIAstat-Dx Analyzer 1.0 (Ryc. 13).



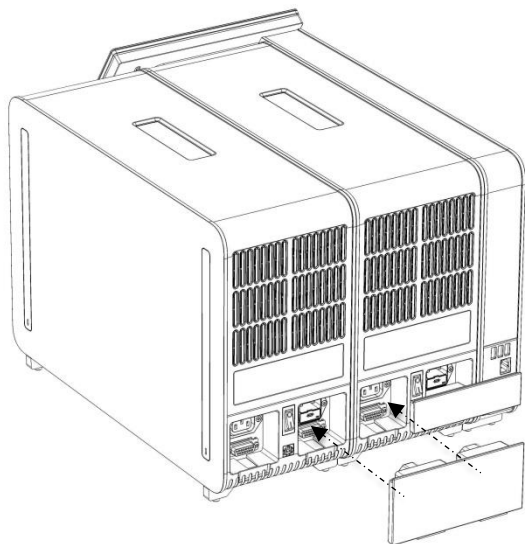
Ryc. 13. Wyrównywanie i przyłączanie dodatkowego modułu analitycznego.

5. Ponownie zamontować osłony zabezpieczające na boku dodatkowego modułu analitycznego (Ryc. 14).



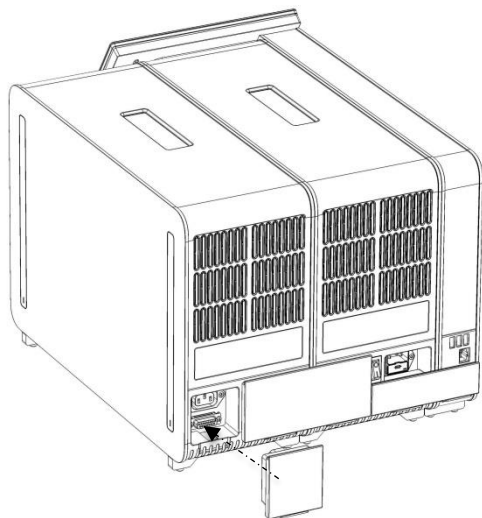
Ryc. 14. Ponowny montaż osłon zabezpieczających na dodatkowym module analitycznym.

6. Zamontować mostek łączący moduły analityczne z tyłu analizatora QIAstat-Dx Analyzer 1.0, aby połączyć ze sobą dwa moduły analityczne (Ryc. 15).



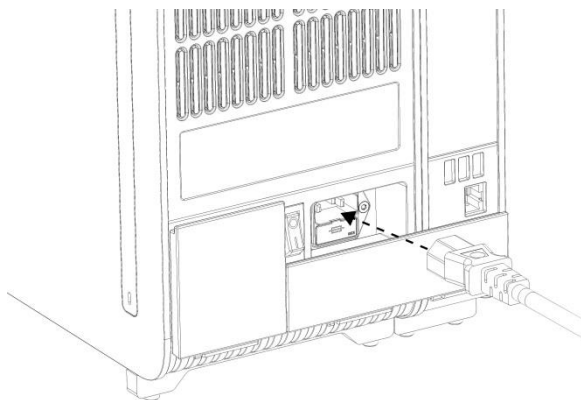
Ryc. 15. Montaż mostka łączącego moduły analityczne.

7. Zamontować mostek zamykający z tyłu modułu analitycznego (Ryc. 16).



Ryc. 16. Montaż mostka zamykającego.

8. Podłączyć kabel zasilający, który został dostarczony z analizatorem QIAstat-Dx Analyzer 1.0, z tyłu pierwszego modułu analitycznego (Ryc. 17).

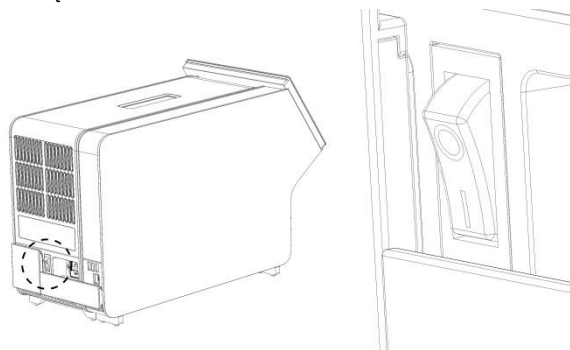


Ryc. 17. Podłączenie kabla zasilającego.

9. Podłączyć wtyczkę kabla zasilającego do gniazda zasilania.
10. Włączyć analizator, ustawiając przełącznik zasilania, który znajduje się na tylnej ścianie modułu analitycznego, w pozycji „I” (Ryc. 18). Sprawdzić, czy wskaźniki stanu modułu analitycznego i obsługowego mają kolor niebieski.

Uwaga: Jeśli wskaźnik stanu jest czerwony, oznacza to usterkę w module analitycznym. Skontaktować się z serwisem technicznym firmy QIAGEN.

Uwaga: Analizator nie może być ustawiony w sposób utrudniający obsługę przełącznika zasilania.



Ryc. 18. Lokalizowanie przełącznika zasilania i ustawianie go w pozycji „I”.

11. Gdy te czynności zostaną wykonane, w analizatorze QIAstat-Dx Analyzer 1.0 będzie można skonfigurować jego docelowe ustawienia. Należy zapoznać się z sekcją 6.7 *Podręcznika użytkownika analizatora QIAstat-Dx Analyzer 1.0*, która zawiera informacje o konfigurowaniu parametrów systemu, ustawianiu czasu i daty w systemie oraz konfigurowaniu połączenia sieciowego.

Historia zmian dokumentu

Historia zmian dokumentu

Wydanie 1 HB-2637-001 04/2019	Pierwsze wydanie. Do użytku z oprogramowaniem w wersji 1.2.x lub wyższej.
-------------------------------------	---

Strona celowo pozostawiona pusta

Strona celowo pozostawiona pusta

Strona celowo pozostawiona pusta

Aktualne informacje licencyjne oraz dotyczące wyłączenia odpowiedzialności dla poszczególnych produktów znajdują się w odpowiedniej instrukcji obsługi lub podręczniku użytkownika zestawu QIAGEN. Instrukcje obsługi lub podręczniki użytkownika zestawu QIAGEN są dostępne w witrynie www.qiagen.com. Można je także zamówić w serwisie lub u lokalnego dystrybutora firmy QIAGEN.

Umowa ograniczonej licencji dla analizatora QIAstat-Dx Analyzer 1.0

Korzystanie z tego produktu oznacza zgodę nabywcy lub użytkownika produktu na następujące warunki:

1. Niniejszy produkt może być użytkowany wyłącznie zgodnie z protokołem dołączonym do produktu oraz niniejszą instrukcją i wyłącznie ze składnikami znajdującymi się w tym zestawie. Firma QIAGEN nie udziela żadnej licencji w zakresie praw własności intelektualnej do użytkowania niniejszego zestawu ze składnikami nienależącymi do zestawu z wyjątkiem przypadków opisanych w protokołach dołączonych do produktu, niniejszej instrukcji oraz dodatkowych protokołach dostępnych na stronie www.qiagen.com. Niektóre dodatkowe protokoły zostały sformułowane przez użytkowników rozwiązań QIAGEN z myślą o innych użytkownikach rozwiązań QIAGEN. Takie protokoły nie zostały dokładnie przetestowane ani poddane procesowi optymalizacji przez firmę QIAGEN. Firma QIAGEN nie gwarantuje, że nie naruszają one praw osób trzecich.
2. Firma QIAGEN nie gwarantuje, że niniejszy zestaw i/lub jego użytkowanie nie narusza praw osób trzecich. Wyjątek stanowią jedynie wyraźnie określone licencji.
3. Zestaw oraz jego składniki są przeznaczone do jednorazowego użytku, nie można ich ponownie używać, regenerować ani odsprzedawać.
4. Firma QIAGEN nie udziela innych licencji wyrażonych lub dorozumianych poza tymi, które są wyraźnie określone.
5. Nabywca i użytkownik zestawu zobowiązuje się nie podejmować działań ani nie zezwalać innym osobom na podejmowanie działań, które mogą doprowadzić do wykonania lub umożliwić wykonanie zabronionych czynności wymienionych powyżej. Firma QIAGEN może wyegzekwować przestrzeganie zakazów niniejszej Umowy ograniczonej licencji i wnieść sprawę do dowolnego sądu i ma prawo zażądać zwrotu kosztów wszelkich postępowań i kosztów sądowych, w tym wynagrodzeń prawników, związanych z egzekwowaniem postanowień Umowy ograniczonej licencji lub wszelkich praw własności intelektualnej w odniesieniu do zestawu i/lub jego składników.

Aktualne warunki licencji są dostępne na stronie www.qiagen.com.

Znaki towarowe: QIAGEN®, Sample to Insight®, QIAstat-Dx® (Grupa QIAGEN).

Zastrzeżonych nazw, znaków towarowych itd. wykorzystywanych w niniejszym dokumencie, nawet jeżeli nie zostały oznaczone jako zastrzeżone, nie można uważać za niechronione przepisami prawa.

HB-2637-001

© 2019 QIAGEN, wszelkie prawa zastrzeżone.

