

April 2019

# Installationsanvisningar för instrumentet QIAstat-Dx<sup>®</sup> Analyzer 1.0

För användning med programversion 1.2.x eller senare

**IVD**

**CE**

**REF**

**REF**

**REF**



9002824 (QIAstat-Dx Analyzer 1.0, fullständigt system)

9002814 (QIAstat-Dx Analytical Module)

9002813 (QIAstat-Dx Operational Module)

QIAGEN GmbH, QIAGEN Strasse 1, D-40724 Hilden

---

# Innehåll

Inledning .....	3
Om den här installationsanvisningen .....	3
Installationsprocedurer .....	4
Laboratoriekrav .....	4
QIAstat-Dx Analyzer 1.0 leverans och komponenter .....	5
Packa upp och installera QIAstat-Dx Analyzer 1.0 .....	7
Installera ytterligare analytiska enheter .....	12
Dokumentrevisioner .....	19

# Inledning

## Om den här installationsanvisningen

Dessa anvisningar ger en översikt över hur QIAstat-Dx Analyzer 1.0 ska installeras.

**VIKTIGT!** Innan du använder QIAstat-Dx Analyzer 1.0 är det viktigt att du läser *bruksanvisningen till QIAstat-Dx Analyzer 1.0* noga och ägnar särskild uppmärksamhet åt säkerhetsinformationen. Anvisningarna och säkerhetsinformationen i bruksanvisningen måste följas för att säkerställa en säker drift av instrumentet och för att hålla instrumentet i ett säkert skick.

Information om installation av QIAstat-Dx Analyzer 1.0 ges i följande avsnitt:

- LaboratoriekraV
- QIAstat-Dx Analyzer 1.0 leverans och komponenter
- Packa upp och installera QIAstat-Dx Analyzer 1.0
- Installera ytterligare analytiska enheter

VARNING/  
FÖRSIKTIGHET



Risk för personskada och materialskada


QIAstat-Dx Analyzer 1.0 är ett tungt instrument. För att undvika personskada eller skada på QIAstat-Dx Analyzer 1.0, är det viktigt att du är försiktig vid lyft och använder lämpliga lyftmetoder.

# Installationsprocedurer

## Laboratoriekrav

Välj en plan, torr och ren arbetsyta för QIAstat-Dx Analyzer 1.0. Se till att ytan är fri från överdrivet drag, fukt och damm, samt att den är skyddad från direkt solljus, stora temperaturvariationer, värmekällor, vibrationer och elektrisk störning. Se *bruksanvisningen för QIAstat-Dx Analyzer 1.0* för vikt och dimensioner för QIAstat-Dx Analyzer 1.0 samt korrekta driftförhållanden (temperatur och luftfuktighet). QIAstat-Dx Analyzer 1.0 ska ha tillräckligt utrymme på alla sidor för att tillåta ventilation och obehindrad åtkomst till kassettingångsporten, baksidan av QIAstat-Dx Analyzer 1.0, On/Off-knappen (På/av), streckodsläsaren och pekskärmen.

OBS! Läs *bruksanvisningen för QIAstat-Dx Analyzer 1.0* innan du installerar och använder QIAstat-Dx Analyzer 1.0 så att du kan bekanta dig med dess driftförhållanden.

<p>FÖRSIKTIGHET</p> 	<p>Förhindrad ventilation</p> <p>För att tillse korrekt ventilation, bibehåll en frigång på minst 10 cm bakom QIAstat-Dx Analyzer 1.0 och blockera inte luftflödet under enheten.</p> <p>Öppningar som säkerställer instrumentets ventilation får inte täckas över.</p>
---	---




**FÖRSIKTIGHET****Elektromagnetisk störning**






Placera eller använd inte QIAstat-Dx Analyzer 1.0 nära källor till stark elektromagnetisk strålning (t.ex. oskärmade källor som avger högfrekvent strålning) eftersom de kan störa instrumentets drift.

## QIAstat-Dx Analyzer 1.0 leverans och komponenter



QIAstat-Dx Analyzer 1.0 levereras i två separata lådor och inkluderar alla nödvändiga komponenter för att konfigurera och använda systemet. Lådornas innehåll beskrivs nedan:

Innehåll i låda 1:

Komponent	Beskrivning
	1x Analytisk enhet
	1x USB-lagringsenhet
	1x Nätkabel

	1x Brygga för analytisk enhet/driftsenhet
	1x Avslutningsbrygga
	1x Monteringsverktyg för den analytiska enheten/driftsenheten
	1x Skärmduk
	1x Borttagningsverktyg för skyddshöljet

Innehåll i låda 2


Komponent	Beskrivning
	1x Driftsenhet
	1x Brygga för analytisk enhet/driftsenhet

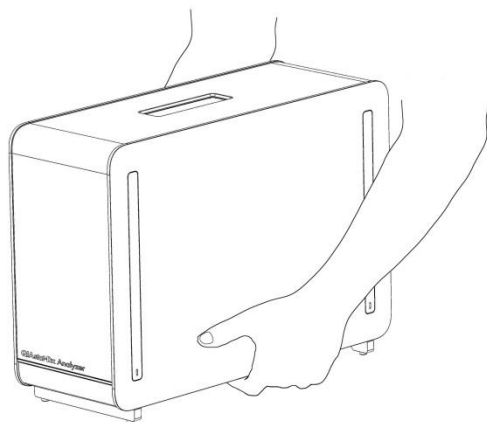
## Packa upp och installera QIAstat-Dx Analyzer 1.0

Packa försiktigt upp QIAstat-Dx Analyzer 1.0 enligt följande steg:

1. Ta ut den analytiska enheten från sin låda och lägg den på en plan yta. Ta bort skumplastbitarna som sitter på den analytiska enheten.

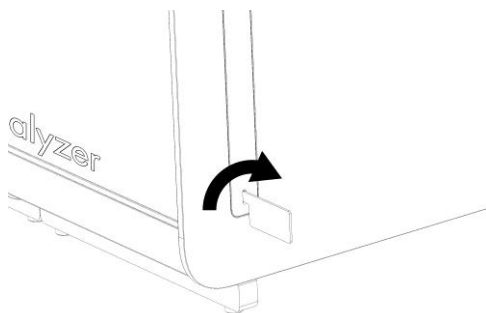
OBS! Den analytiska enheten måste lyftas och hanteras genom att fatta den från basen med två händer, som figur 1 nedan visar.

<p>VARNING/ FÖRSIKTIGHET</p> 	<p>Risk för personskada och materialskada</p> <p>QIAstat-Dx Analyzer 1.0 är ett tungt instrument. För att undvika personskada eller skada på QIAstat-Dx Analyzer 1.0, är det viktigt att du är försiktig vid lyft och använder lämpliga lyftmetoder.</p>
---	--




Figur 1. Korrekt hantering av den analytiska enheten.

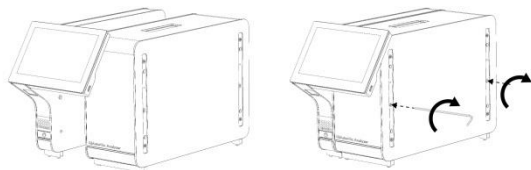
2. Ta bort skyddshöljerna från sidan av den analytiska enheten med borttagningsverktyget för den analytiska enheten som medföljde QIAstat-Dx Analyzer 1.0 (figur 2).



Figur 2. Ta bort skyddshöljen.

3. Ta bort driftsenheten från sin låda och fäst den på vänster sida om den analytiska enheten. Dra åt skruvarna med monteringsverktyget för den analytiska enheten/driftsenheten som medföljer QIAstat-Dx Analyzer 1.0 (figur 3).

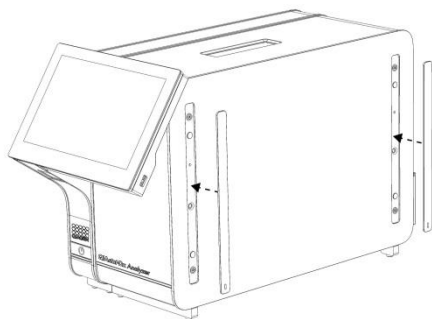
<p>FÖRSIKTIGHET</p> 	<p>Risk för mekanisk skada</p> <p>Lämna inte driftsenheten utan stöd eller vilandes på pekskärmen då det kan skada pekskärmen.</p>
---	--



Figur 3. Ansluta driftsenheten till den analytiska enheten.

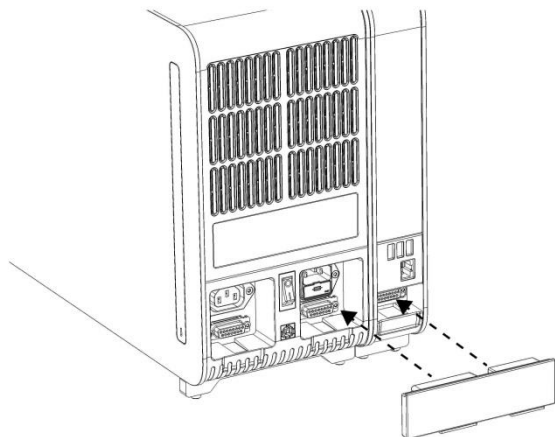


4. Sätt tillbaka skyddshöljerna på sidorna av den analytiska enheten (figur 4).



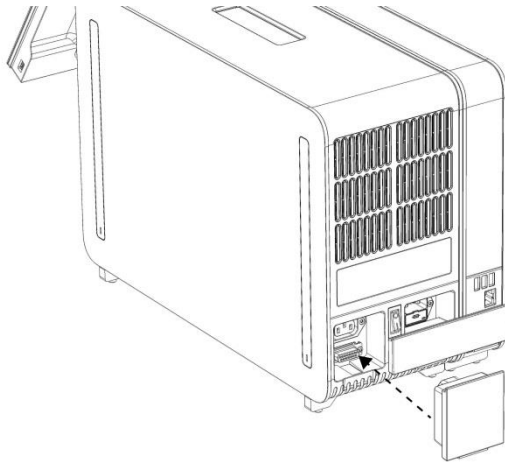
Figur 4. Sätta tillbaka skyddshöljen.

5. Anslut bryggan för den analytiska enheten/driftsenheten på baksidan av QIAstat-Dx Analyzer 1.0 för att länka driftsenheten och den analytiska enheten (figur 5).



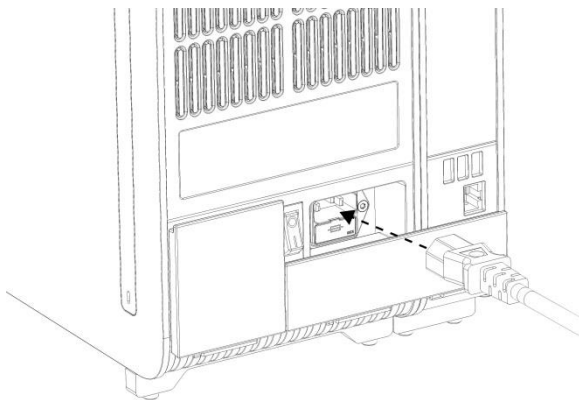
Figur 5. Ansluta brygga för analytisk enhet/driftsenhet.

6. Anslut avslutningsbryggan till baksidan av den analytiska enheten (figur 6).



Figur 6. Ansluta avslutningsbryggan.

7. Anslut nätsladden som levererades Med QIAstat-Dx Analyzer 1.0 till baksidan av den analytiska enheten (figur 7).

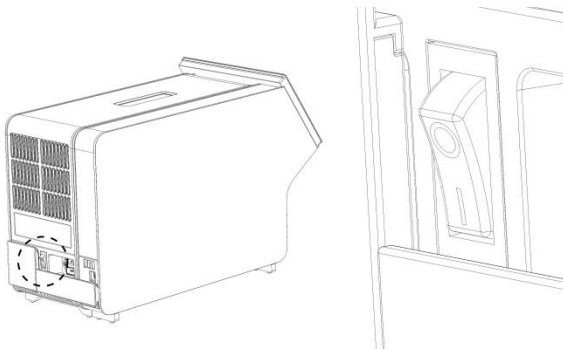


Figur 7. Ansluta nätsladden.

8. Anslut nätkabeln till ett strömuttag.
9. Slå på instrumentet genom att växla strömbrytaren på baksidan av den analytiska enheten till I-positionen (figur 8). Kontrollera att statusindikatorerna på den analytiska enheten och driftsenheten är blå.

OBS! Om en statusindikator är röd, innebär det att den analytiska enheten inte fungerar korrekt. Kontakta QIAGEN:s tekniska service.

OBS! Instrumentet får inte placeras så att det är svårt att komma åt strömbrytaren.



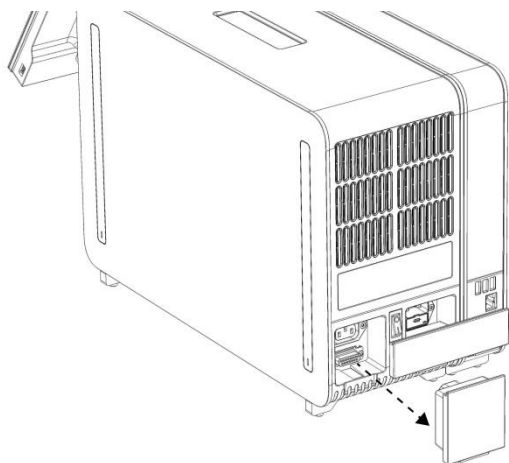
Figur 8. Identifiera strömbrytaren och växla den till I-positionen.

10. QIAstat-Dx Analyzer 1.0 är redo att konfigureras för sin avsedda installation. Se avsnitt 6.7 i *bruksanvisningen för QIAstat-Dx Analyzer 1.0* för att konfigurera systemparametrarna, ställa in systemets tid och datum och konfigurera nätverksanslutningen.

## Installera ytterligare analytiska enheter

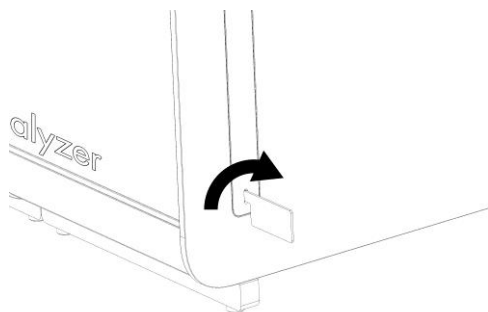
Packa försiktigt upp den extra analytiska enheten och installera den enligt följande steg:

1. Förbered QIAstat-Dx Analyzer 1.0 för installation av den nya enheten:
  - 1a. Stäng AV systemet genom att trycka på ON/OFF (På/av) på framsidan av QIAstat-Dx Analyzer 1.0.
  - 1b. Stäng AV instrumentet genom att växla strömbrytaren på baksidan av den analytiska enheten till O-positionen.
  - 1c. Ta bort nätkabeln.
  - 1d. Ta bort avslutningsbryggan från baksidan av den analytiska enheten (figur 9).



Figur 9. Ta bort avslutningsbryggan.


- 1e. Ta bort skyddshöljerna från den analytiska enheten på den sidan där den extra analytiska enheten ska fästas (figur 10).

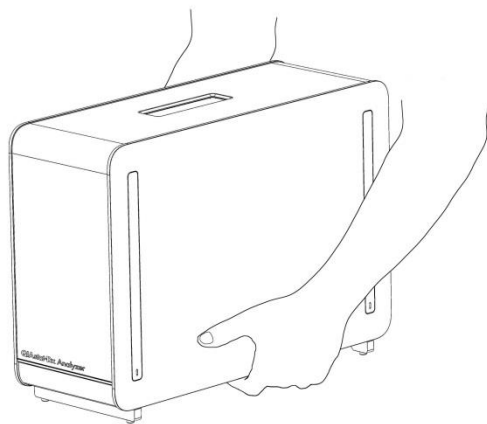


Figur 10. Ta bort skyddshöljen.

2. Ta ut den extra analytiska enheten från sin låda och lägg den på en plan yta. Ta bort skumplastbitarna som sitter på den analytiska enheten.

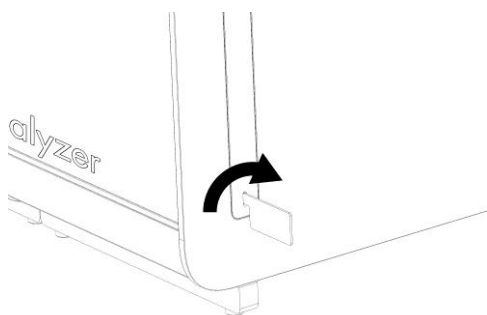
OBS! Den analytiska enheten måste lyftas och hanteras genom att fatta den från basen med två händer, som figur 11 visar på nästa sida.

<p>VARNING/ FÖRSIKTIGHET</p> 	<p>Risk för personskada och materialskada</p> <p>QIAstat-Dx Analyzer 1.0 är ett tungt instrument. För att undvika personskada eller skada på QIAstat-Dx Analyzer 1.0, är det viktigt att du är försiktig vid lyft och använder lämpliga lyftmetoder.</p>
---	--



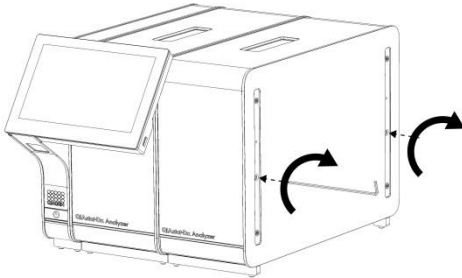
Figur 11. Korrekt hantering av den analytiska enheten.

3. Ta bort skyddshöljerna från sidan av den analytiska enheten med borttagningsverktyget för den analytiska enheten som medföljde QIAstat-Dx Analyzer 1.0 (figur 12).



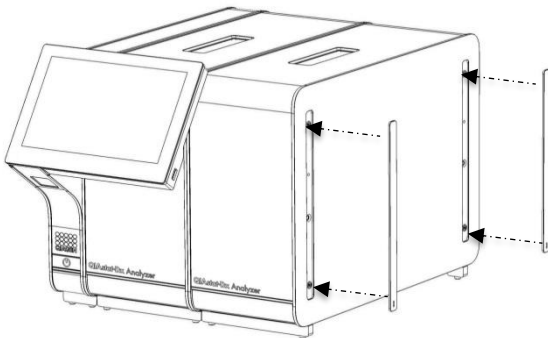
Figur 12. Ta bort skyddshöljen.

4. Rikta in den extra analytiska enheten mot den befintliga analytiska enheten. Dra åt skruvarna med monteringsverktyget för den analytiska enheten/driftsenheten som medföljer QIAstat-Dx Analyzer 1.0 (figur 13).



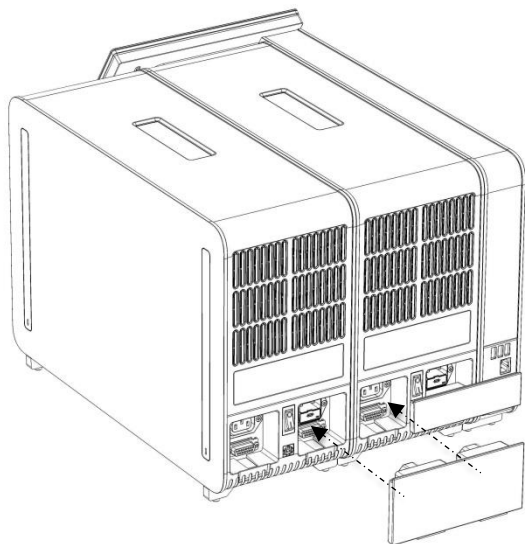
Figur 13. Rikta in och anslut den extra analytiska enheten.

5. Sätt tillbaka skyddshöljerna på sidorna av den extra analytiska enheten (figur 14).



Figur 14. Sätt tillbaka skyddshöljerna på sidorna av den extra analytiska enheten.

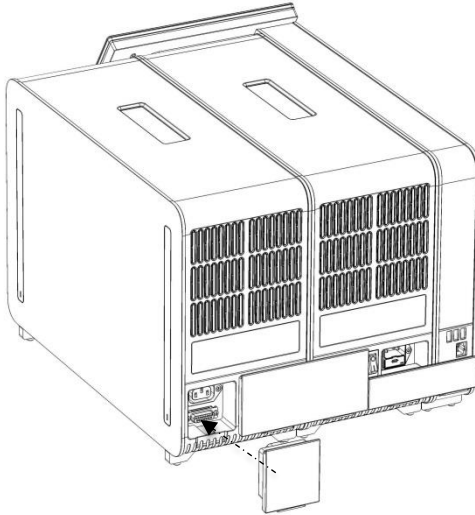
6. Anslut bryggan för den analytiska enheten/driftsenheten på baksidan av QIAstat-Dx Analyzer 1.0 för att länka de två analytiska enheterna (figur 15).



Figur 15. Ansluta bryggan för den analytiska enheten/driftsenheten.

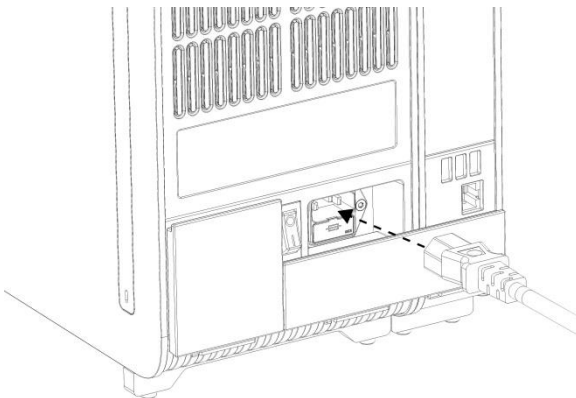


7. Anslut avslutningsbryggan till baksidan av den analytiska enheten (figur 16).



Figur 16. Ansluta avslutningsbryggan.

8. Anslut nätsladden som levererades Med QIAstat-Dx Analyzer 1.0 till baksidan av den ursprungliga analytiska enheten (figur 17).



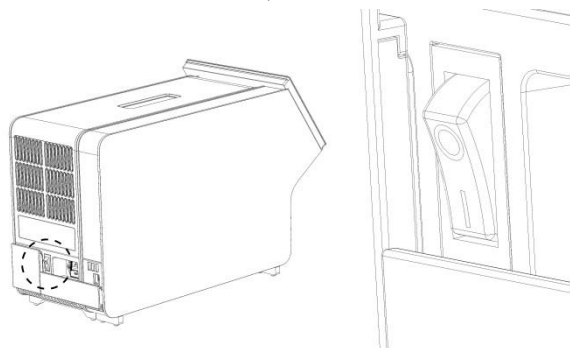
Figur 17. Ansluta nätsladden.

9. Anslut nätkabeln till ett strömuttag.

10. Slå på instrumentet genom att växla strömbrytaren på baksidan av den analytiska enheten till I-positionen (figur 18). Kontrollera att statusindikatorerna på den analytiska enheten och driftsenheten är blå.

OBS! Om en statusindikator är röd, innebär det att den analytiska enheten inte fungerar korrekt. Kontakta QIAGENs tekniska service.

OBS! Instrumentet får inte placeras så att det är svårt att komma åt strömbrytaren.



Figur 18. Identifiera strömbrytaren och växla den till I-positionen.

11. QIAstat-Dx Analyzer 1.0 är redo att konfigureras för sin avsedda installation. Se avsnitt 6.7 i *bruksanvisningen för QIAstat-Dx Analyzer 1.0* för att konfigurera systemparametrarna, ställa in systemets tid och datum och konfigurera nätverksanslutningen.

# Dokumentrevisioner

Dokumentrevisioner	
Revision 1 HB-2637-001 04/2019	Startversion. För användning med programversion 1.2.x eller senare.

---

Den här sidan har avsiktligt lämnats tom

---

Den här sidan har avsiktligt lämnats tom

---

Den här sidan har avsiktligt lämnats tom

Uppdaterad licensinformation och produktspecifika friskrivningsklausuler finns i respektive QIAGEN-kithandbok eller -bruksanvisning. Handböcker och bruksanvisningar till QIAGEN-kit finns på [www.qiagen.com](http://www.qiagen.com) eller kan beställas från QIAGENS tekniska support eller din lokala återförsäljare.

#### Begränsat licensavtal för QIAstat-Dx Analyzer 1.0

Användning av den här produkten innebär att köpare eller användare av produkten godkänner följande villkor:

1. Produkten får endast användas i enlighet med de protokoll som medföljer produkten och den här handboken och får endast användas med komponenterna som ingår i kitet. QIAGEN ger ingen licens för någon av sina immateriella tillgångar för att använda eller inkludera komponenterna i detta kit med komponenter som inte ingår i detta kit förutom vad som beskrivs i de protokoll som medföljer produkten, den här handboken och ytterligare protokoll som finns på [www.qiagen.com](http://www.qiagen.com). Vissa av de här ytterligare protokollen har tillhandahållits av QIAGEN-användare för andra QIAGEN-användare. De här protokollen har inte testats noggrant eller optimerats av QIAGEN. QIAGEN garanterar inte att de inte kränker tredje parts rättigheter.
2. Förutom de uttryckligen angivna licenserna kan QIAGEN inte garantera att detta kit och/eller dess användning inte kränker oberoende tredje parts rättigheter.
3. Kitet och dess komponenter är licensierade för engångsbruk och får inte återanvändas, förbättras eller säljas vidare.
4. QIAGEN avsäger sig specifikt ansvar för alla andra licenser, uttryckliga eller underförstådda, förutom de uttryckligen angivna.
5. Inköparen och användaren av detta kit samtycker till att inte vidta eller tillåta att någon annan vidtar några steg som kan leda till eller underlätta några åtgärder som är förbjudna enligt ovan. QIAGEN kan kräva upphävande av detta begränsade licensavtal i domstol och ska ersättas för alla undersöknings- och rättegångskostnader, inklusive advokatkostnader, vid eventuell åtgärd för att upprätthålla detta begränsade licensavtal eller någon av företagets immateriella rättigheter avseende kitet och/eller någon av dess komponenter.

För uppdaterade licensvillkor, se [www.qiagen.com](http://www.qiagen.com).

Varumärken: QIAGEN®, Sample to Insight®, QIAstat-Dx® (QIAGEN Group).

Registrerade namn, varumärken etc. som används i det här dokumentet ska inte anses som oskyddade enligt lag även om de inte uttryckligen anges som skyddade.

HB-2637-001

© 2019 QIAGEN, med ensamrätt.

